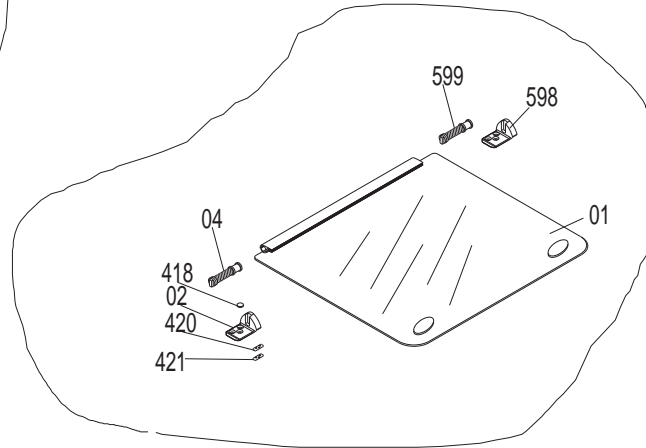
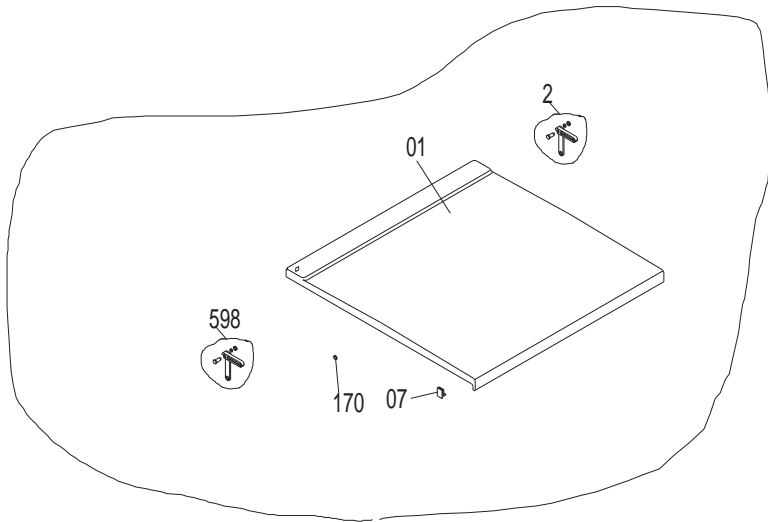
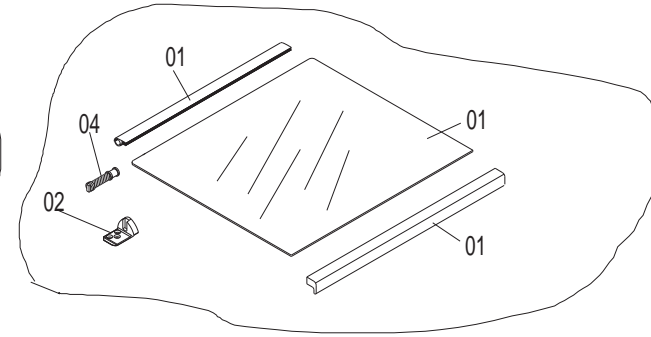
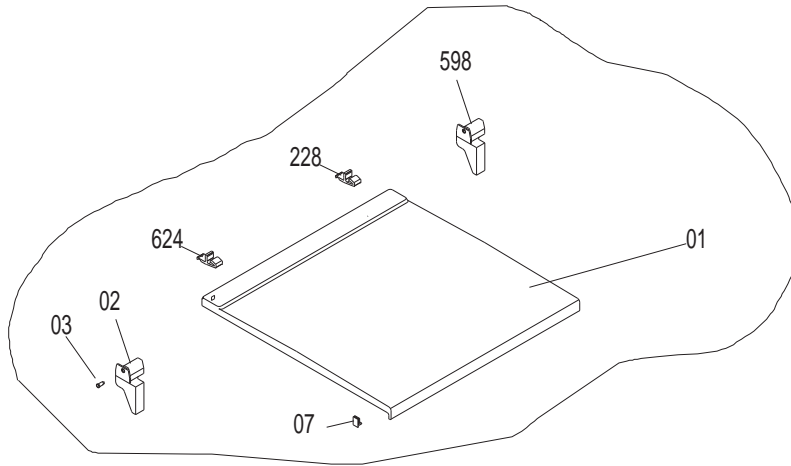
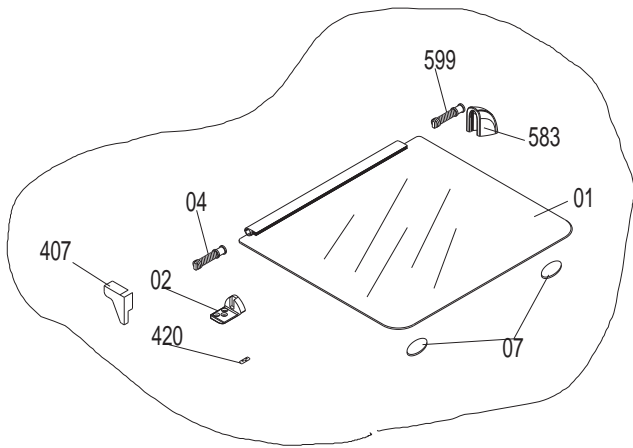
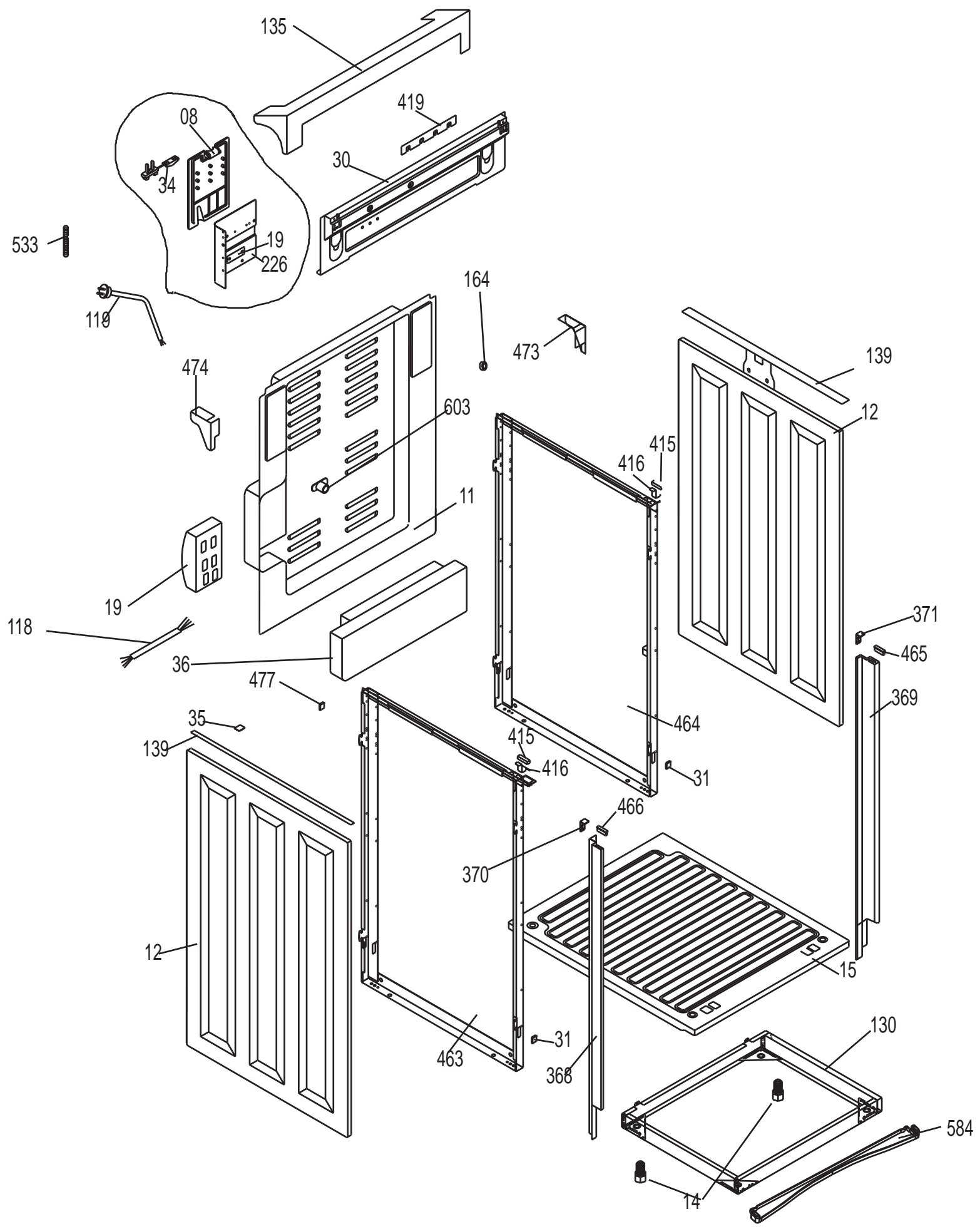


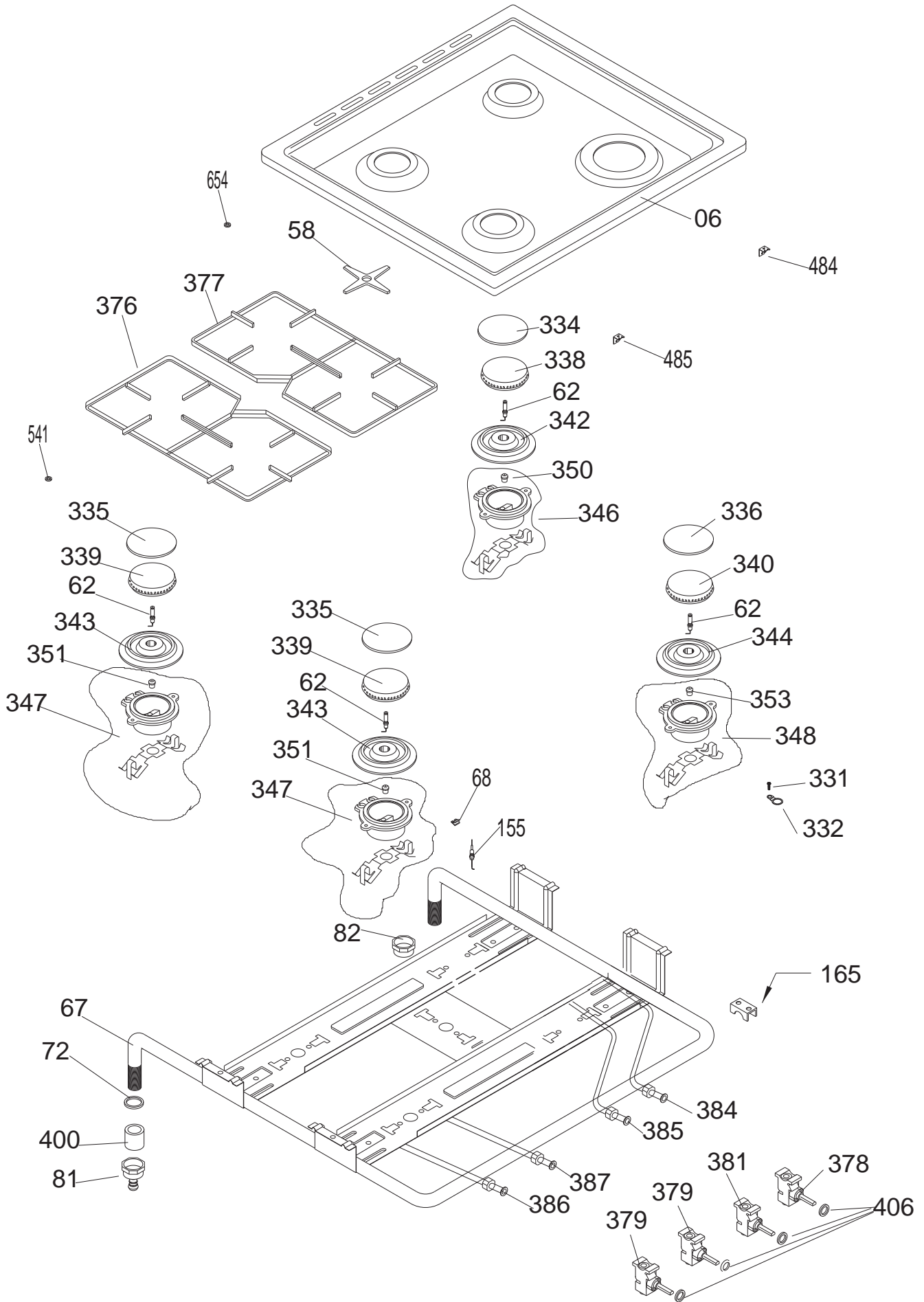
P701-7.1 / P702-7.1 / P703-7-1	
TARİH	17.09.2002
REV.	0



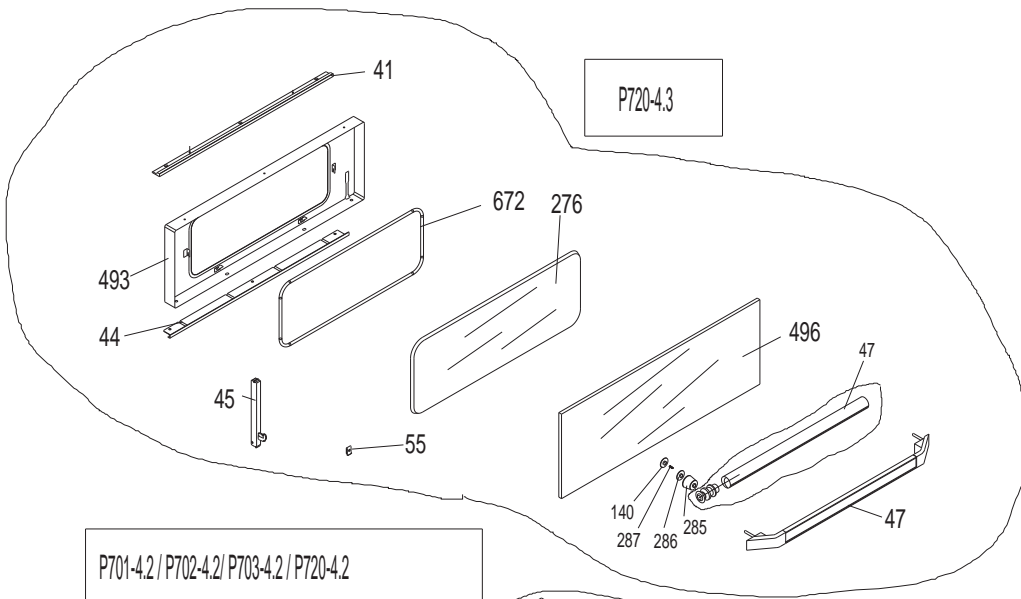
P701-5/ P702-5/ P703-5/ P720-5	
TARİH	17.09.2002
REV.	0



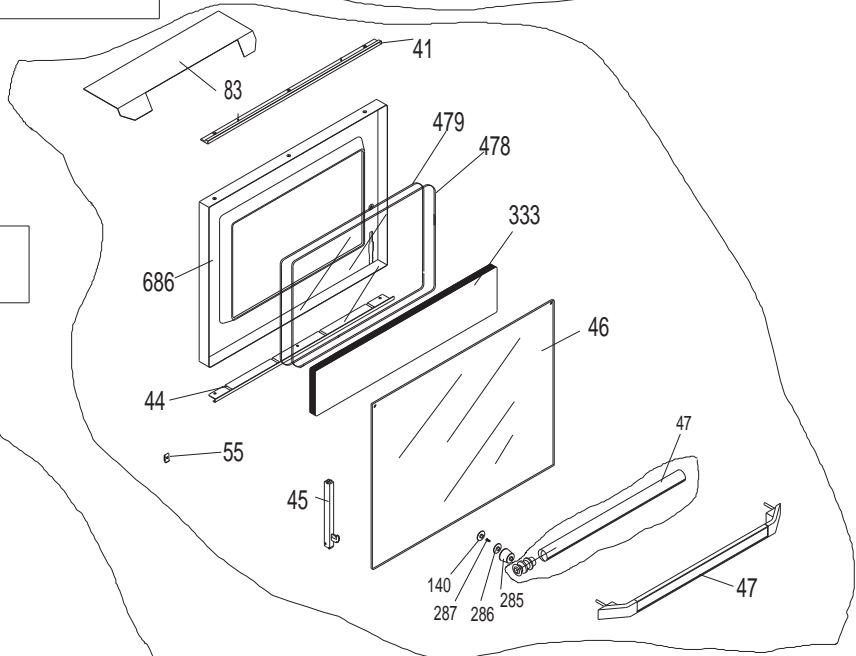
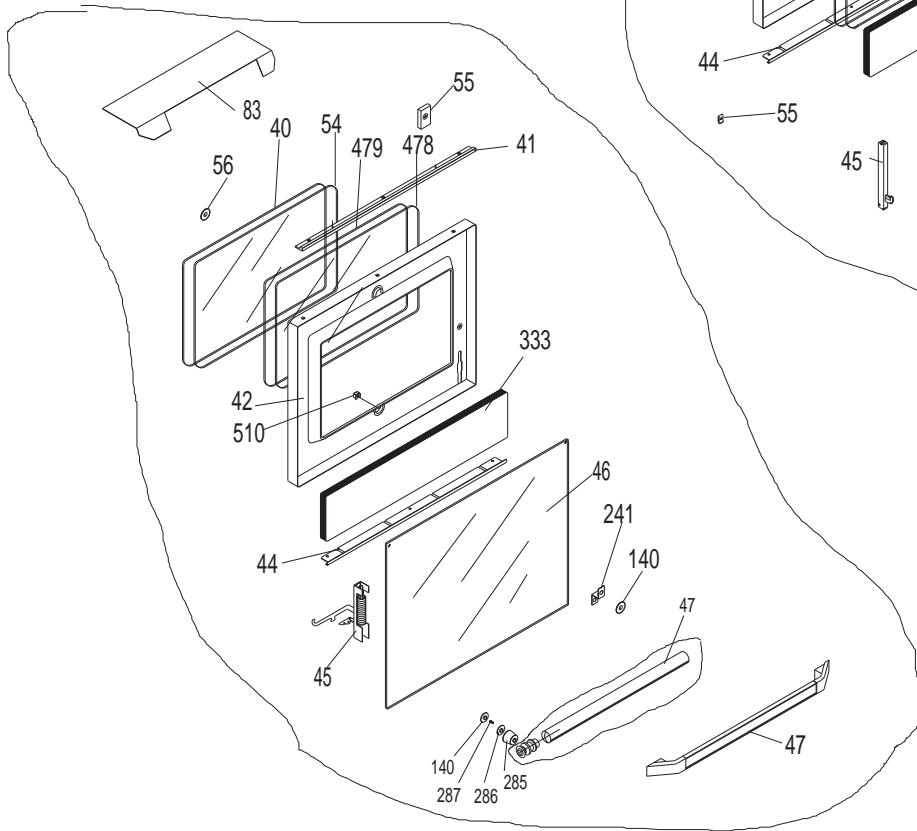
P701-1/ P702-1/ P703-1/ P720-1	
TARİH	17.09.2002
REV.	0



P701-3.2 / P702-3.2	
TARİH	17.09.2002
REV.	0

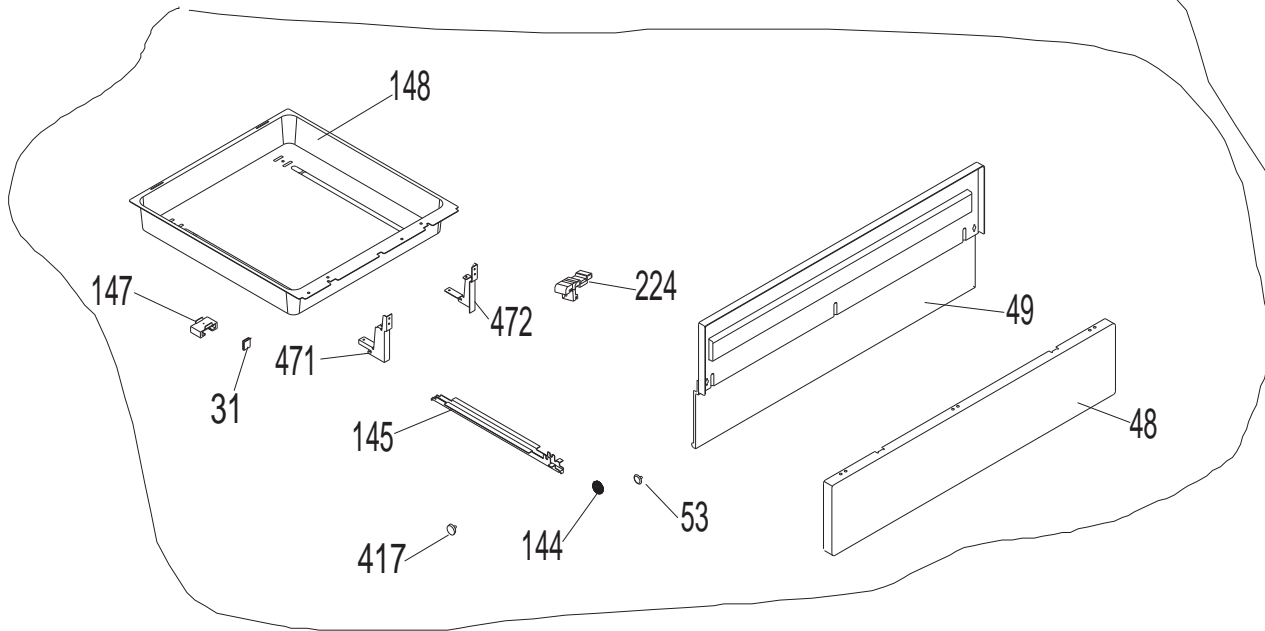


P701-4.1 / P702-4.1 / P703-4.1 / P720-4.1

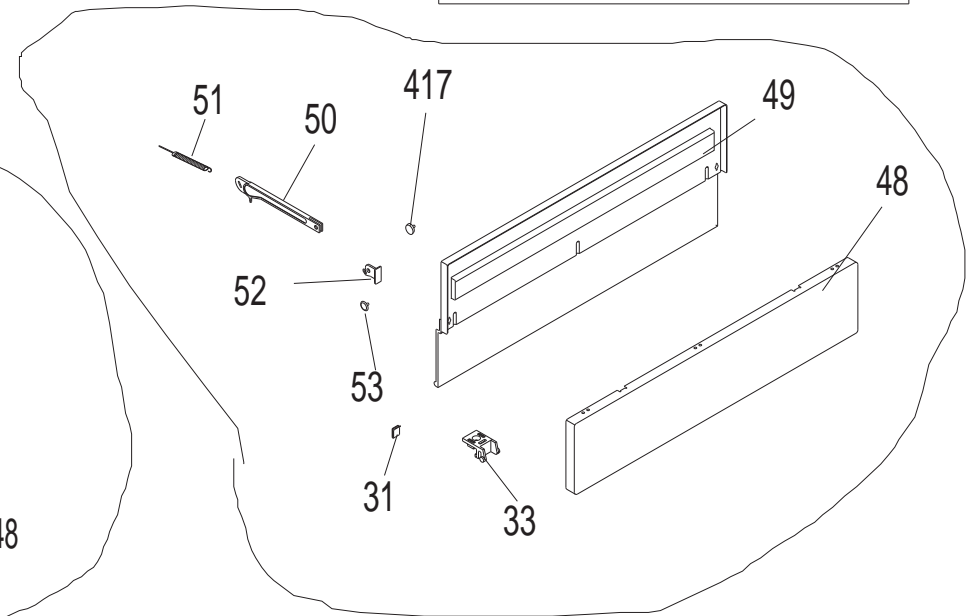


P701-4.1 / P701-4.2	
P702-4.1 / P702-4.2	
P703-4.1 / P703-4.2	
P720-4.1 / P720-4.2 / P720-4.3	
TARİH	17.09.2002
REV.	0

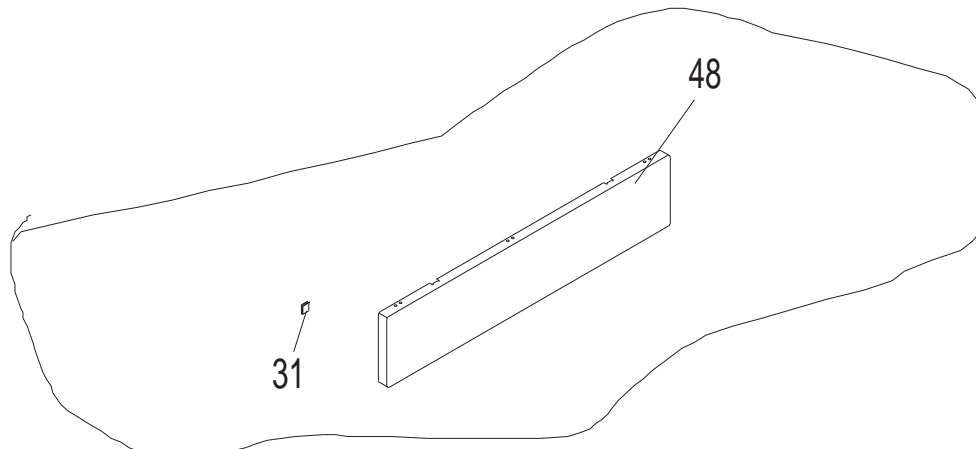
P702-6.1 / P703-6.1



P701-6.2 / P702-6.2 / P703-6.2



P701-6.3 / P702-6.3 / P703-6.3



P701-6.2 / P701-6.3

P702-6.1 / P702-6.2 / P702-6.3

P703-6.1 / P703-6.2 / P703-6.3

TARIH

17.09.2002

REV.

0

CG5500			
REPERE	REFERENCE	DESIGNATION	Q
1	518110009	COUVERCLE	1
2	410110003	CHARNIERE COUVERCLE DROITE	1
6	519110144	PLAN DE TRAVAIL	1
7	258110059	BUTEE	2
9	418901250	BANDEAU	1
10	450910133	DECOR MANETTE GAZ	4
11	415100038	PROTECTION ARRIERE	1
12	518110001	COTE BLANC	2
14	250100057	PIEDS	4
15	515100007	SOCLE	1
17	215100125	SUPPORT CHARNIERE	2
20	519311009	MOUFLE	1
24	510100001	CHEMINEE	1
27	440100001	GRILLE DE FOUR	1
28	419100001	PLATEAU LECHEFRITE	1
29	455920002	JOINT DE CHASSIS	1
30	415110011	TRAVERSE ENTRETOISE ARRIERE	1
33	415110013	TOURILLON DE PORTILLON	2
36	489100001	CONTRE POIDS	1
40	490100001	VITRE INT DE PORTE	1
41	418100060	ENJOLIVEUR SUP DE PORTE	1
42	419110002	CONTRE PORTE FOUR	1
45	410110001	CHARNIERE DE PORTE FOUR	2
46	490900032	VITRE EXT DE PORTE	1
47	458900017	POIGNEE	1
48	418110049	FACADE DE PORTILLON	1
56	215100001	RONDELLE INF DE PORTE	2
58	119100057	GRILLE REDUCTRICE	1
67	510110044	RAMPE ALIM GAZ	1
72	255100012	JOINT TETINE GAZ	3
78	510311047	RAMPE ALIM FOUR	1
81	133900003	TETINE GAZ BUTANE	1
81	133900004	TETINE GAZ NATUREL	1
82	133900001	BOUCHON GAZ	1
84	525100001	PORTE INJECTEUR FOUR	1
85	515311003	SUPPORT PORTE INJECTEUR FOUR	1
86	242100003	CLIP	1
87	230311005	THERMOCOUPLE FOUR	1
88	230311004	THERMOCOUPLE GRILL	1
109	515311002	SUPPORT RAMPE ALIMENTATION	1
110	515311001	TRAVERSE	2
111	415311003	TOLE INFERIEUR ARRIERE GAUCHE	1
165	415100017	ATTACHE DE ROBINET GAZ	5
228	450100017	CLIPS ARRIERE DROIT	1
334	219100029	COUVRE CHAPEAU AUX petit	1
335	219100030	COUVRE CHAPEAU SR moyen	2
336	219100031	COUVRE CHAPEAU R grand	1
338	223110002	CHAPEAU AUX	1
339	423100022	CHAPEAU SR	2
340	423110001	CHAPEAU R	1
342	223110007	CORPS DE BRULEUR AUX	1
343	223100086	CORPS DE BRULEUR SR	2
344	223100085	CORPS DE BRULEUR R	1

CG5500

346	423920020	SUPPORT INJECTEUR AUX ARR DROIT	1
347	223900066	SUPPORT INJECTEUR SR	2
348	423920024	SUPPORT INJECTEUR R AVANT DROIT	1
363	242100015	RESSORT DE MANETTE	5
364	450910031	DECOR MANETTE FOUR	1
367	450920071	MANETTE GAZ/FOUR	5
368	218100138	PARE CHALEUR GAUCHE	1
369	218100137	PARE CHALEUR DROIT	1
370	415110002	CLIPS ARRIERE FIXATION COUVERCLE GAUCHE	1
371	415110003	CLIPS FIXATION PLAQUE D ATRE DROIT	1
376	519110035	GRILLE BRULEUR GAUCHE	1
377	519110036	GRILLE BRULEUR DROITE	1
378	223900063	ROBINET GAZ AUX	1
379	223110022	ROBINET GAZ SR	2
380	231900034	ROBINET FOUR	1
381	223900064	ROBINET GAZ UR	1
382	521311001	TUBE ALIMENTION DU FOUR	1
384	521110006	TUBE ALIMENTATION BRULEUR	1
385	521110007	TUBE ALIMENTATION BRULEUR	1
386	521110008	TUBE ALIMENTATION BRULEUR	1
387	521110009	TUBE ALIMENTATION BRULEUR	1
400	133100006	RACCORD OU COUDE D'ALIMENTATION	1
406	255100016	JOINT ROBINET	5
465	258100051	EMBOUT PLASTIC PROFIL DROIT	1
466	258100052	EMBOUT PLASTIC PROFIL GAUCHE	1
473	218100144	SUPPORT CHARNIERE DROITE	1
474	218100145	SUPPORT CHARNIERE GAUCHE	1
510	179100029	ECROU CAGE	2
541	255100026	TAMPON FIX PLAQUE D ATRE	2
598	410110134	CHARNIERE COMPLETE DU COUVERCLE GAUCHE	1
611	242100008	CLIPS	1
624	458100018	CLIPS ARRIERE GAUCHE	1
	585901264	NOTICE D'UTILISATION	1
	CG5500GB	KIT INJECTEUR GAZ BUTANE	
	CG5500GN	KIT INJECTEUR GAZ NATUREL	