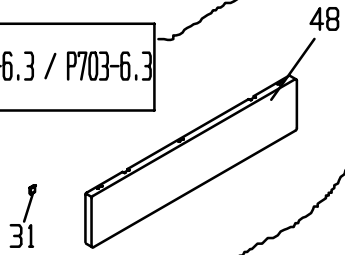
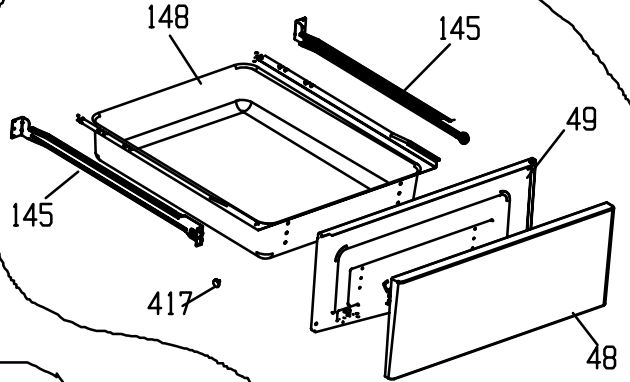
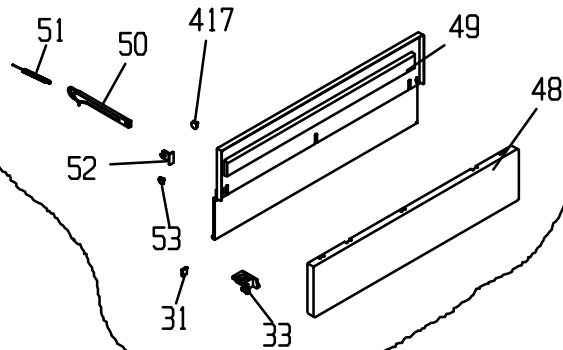


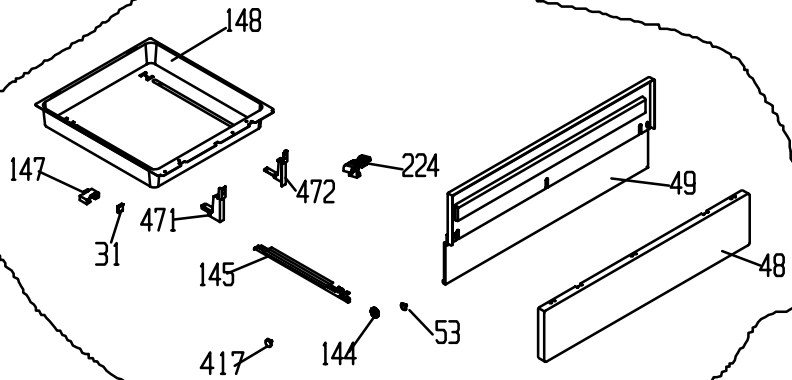
P701-6.3 / P702-6.3 / P703-6.3



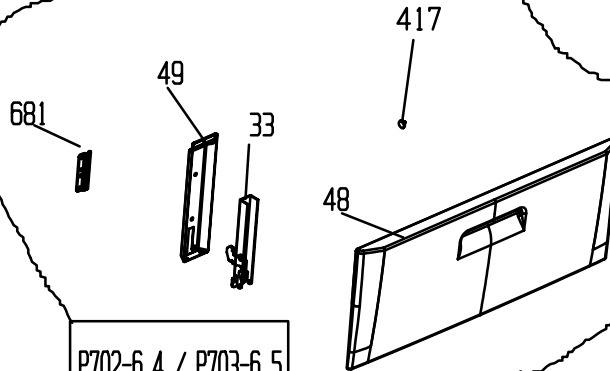
P701-6.2 / P702-6.2 / P703-6.2



P702-6.1 / P703-6.1



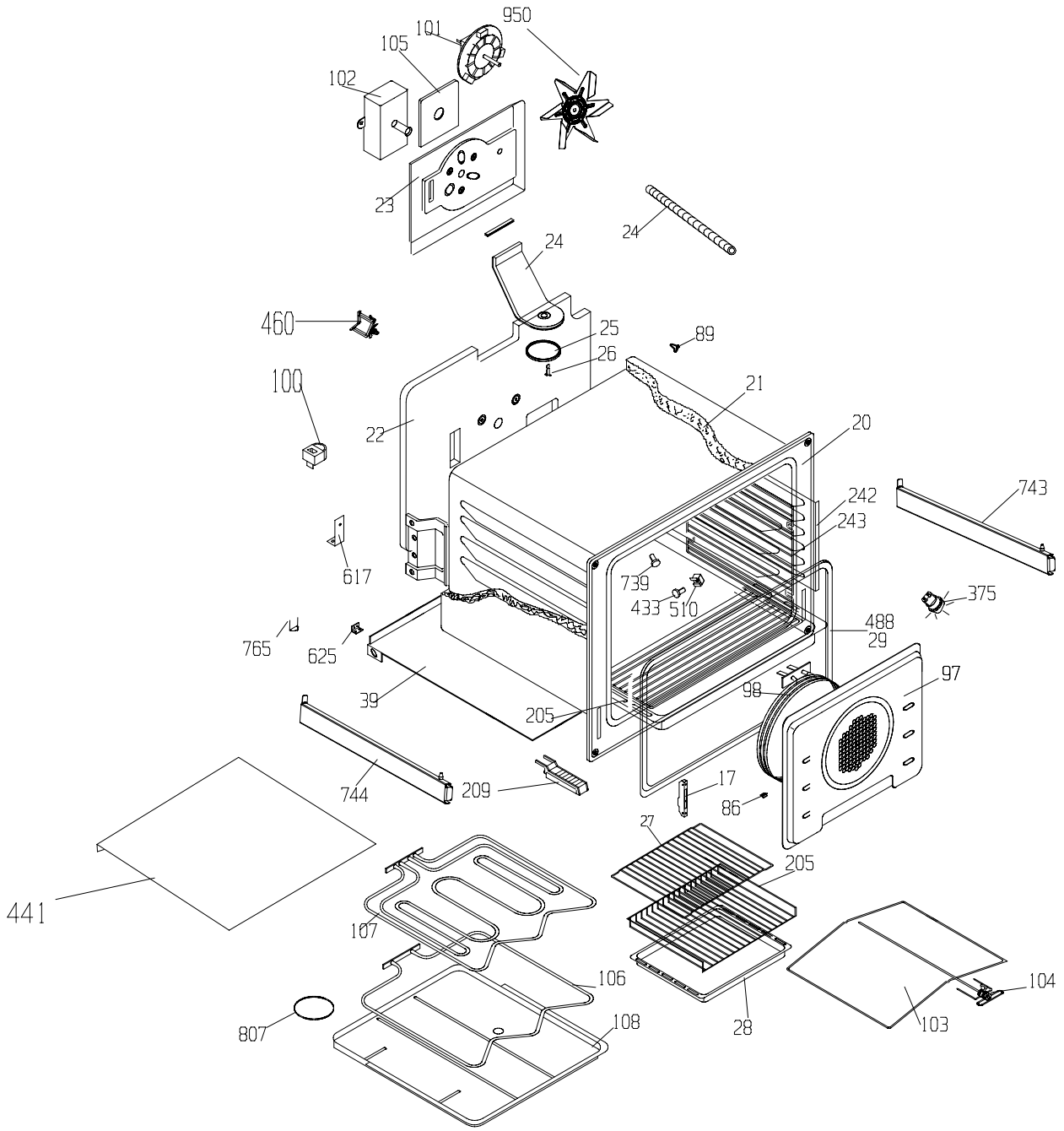
P703-6.4



P702-6.4 / P703-6.5

P701-6.2 / P701-6.3  
P702-6.1 / P702-6.2 / P702-6.3 / P702-6.4  
P703-6.1 / P703-6.2 / P703-6.3/P703-6.4 / P703-6.5

TARİH	29.04.2005
REV.	2



P702-2-1 / P703-2-1  
P720-2-1

The exploded view refers to different models within product range.  
Some of the parts shown here may not be in the bill of material.(Part list or BOM)  
For this reason, this view must be used together with the stok no and the BOM of the product

Patlatılmış resin ürün gamındaki farklı modeller için hazırlandığından burada gösterilen parçaların bazıları parça listenizde olmayabilir. Bu nedenle, bu resin ürün stok nosu ve parça listesiyle birlikte kullanılmalıdır.

Drawing date / Cizim tarihi  
16.07.2003

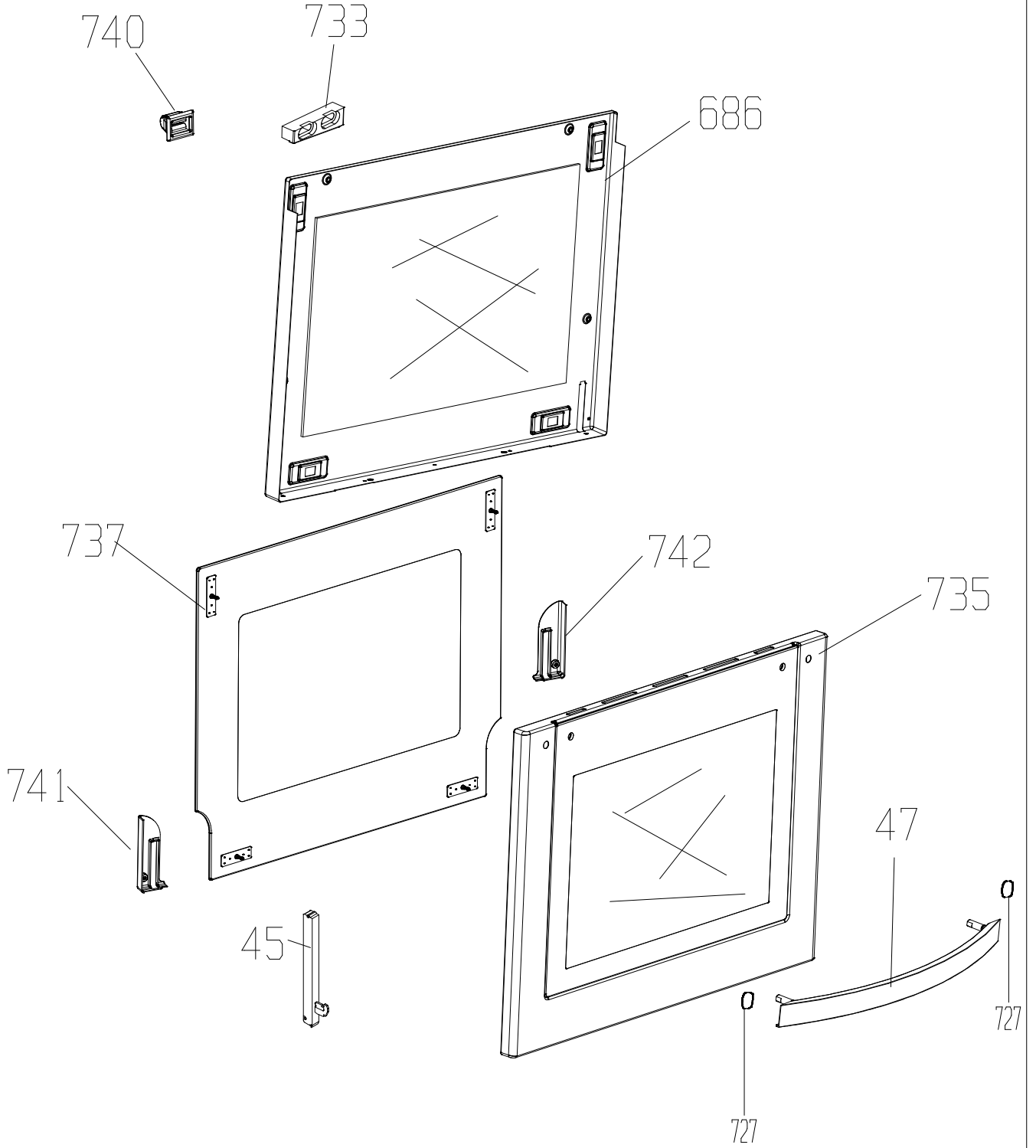
Drawing by/Cizen kişi  
-

Revizyon / date  
7 - 28.11.2006

Resin ismi / Picture Name

50x50 - 50x60 - Double alt sasi gr. / 50x50 - 50x60 - Double body gr





P702-4-3

The exploded view refers to different models within product range.  
Some of the parts shown here may not be in the bill of material.(Part list or BOM)  
For this reason, this view must be used together with the stok no and the BOM of the product

Patlatılmış resim ürün gamındaki farklı modeller için hazırlandığından burada gösterilen parçaların bazıları parça listenizde olmayabilir. Bu nedenle, bu resim ürün stok nosu ve parça listesiyle birlikte kullanılmalıdır.

Drawing date / Çizin tarihi

Drawing by/Çizen kişi

Revizyon / date

Resim ismi / Picture Name

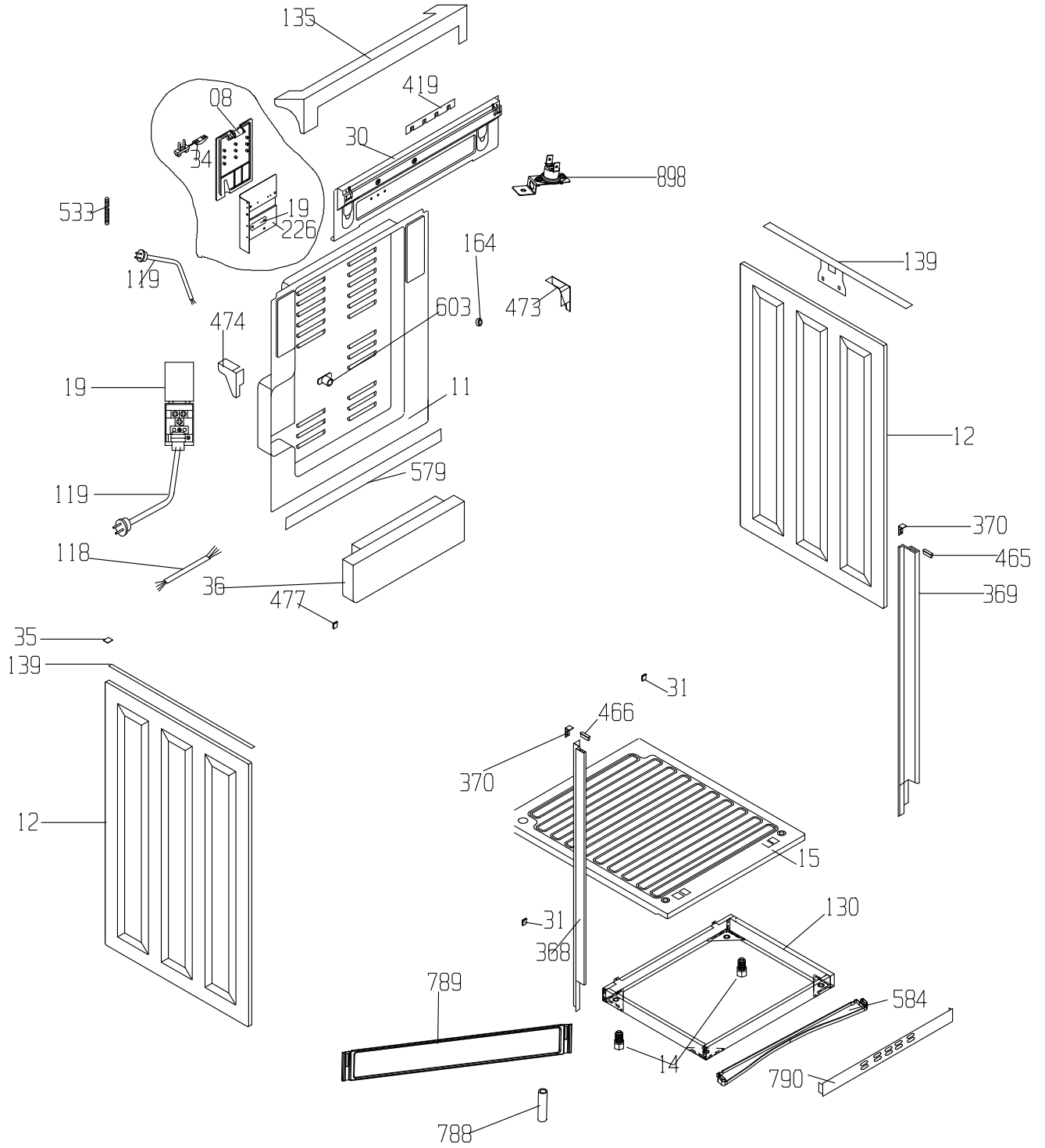
16.03.2010

Zafer SEN

0

50\*60 kapak gr/ 50\*60 Front Door gr

**arçelik**  
COOKING APPLIANCE PLANT

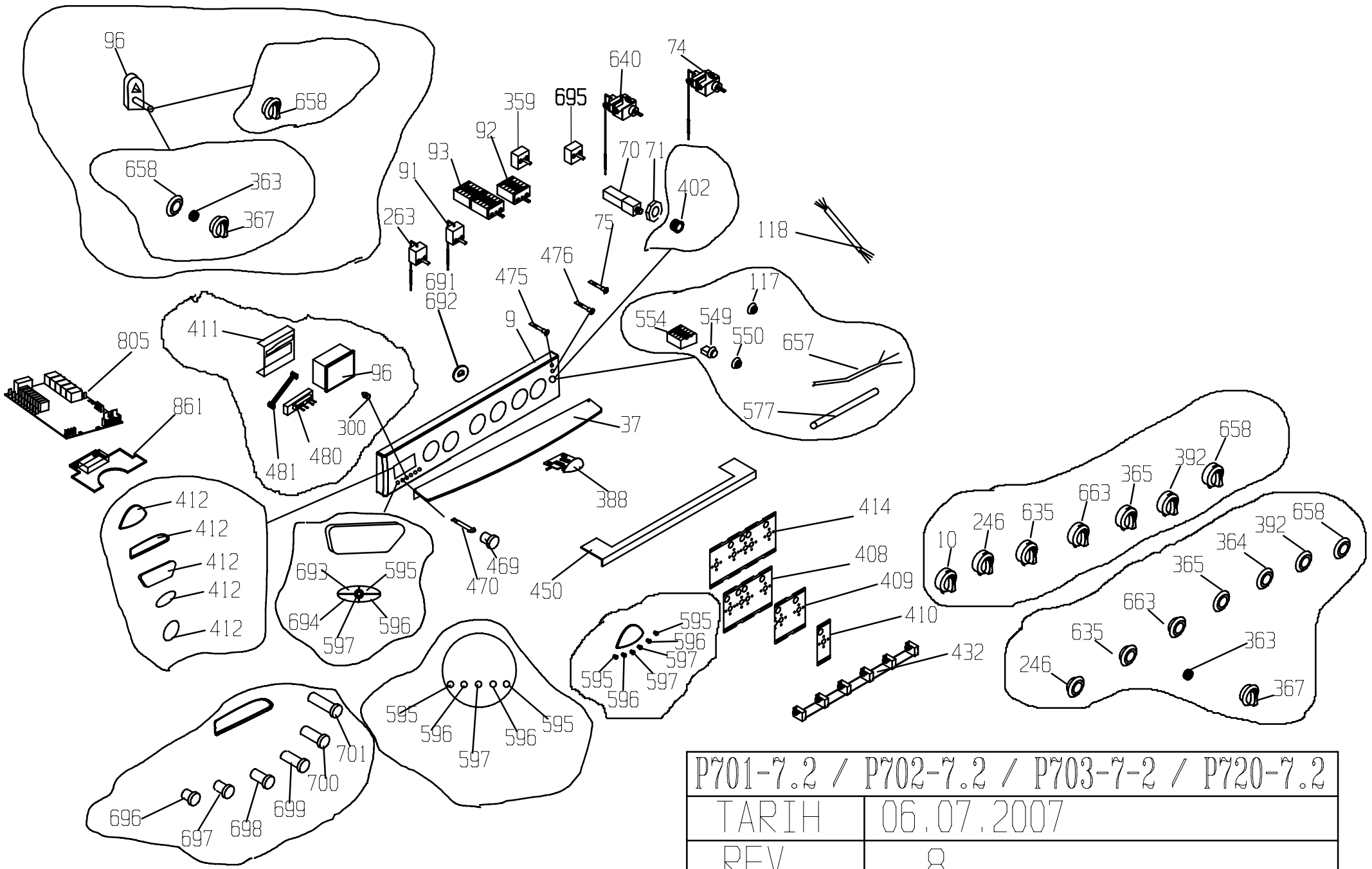


P702-1

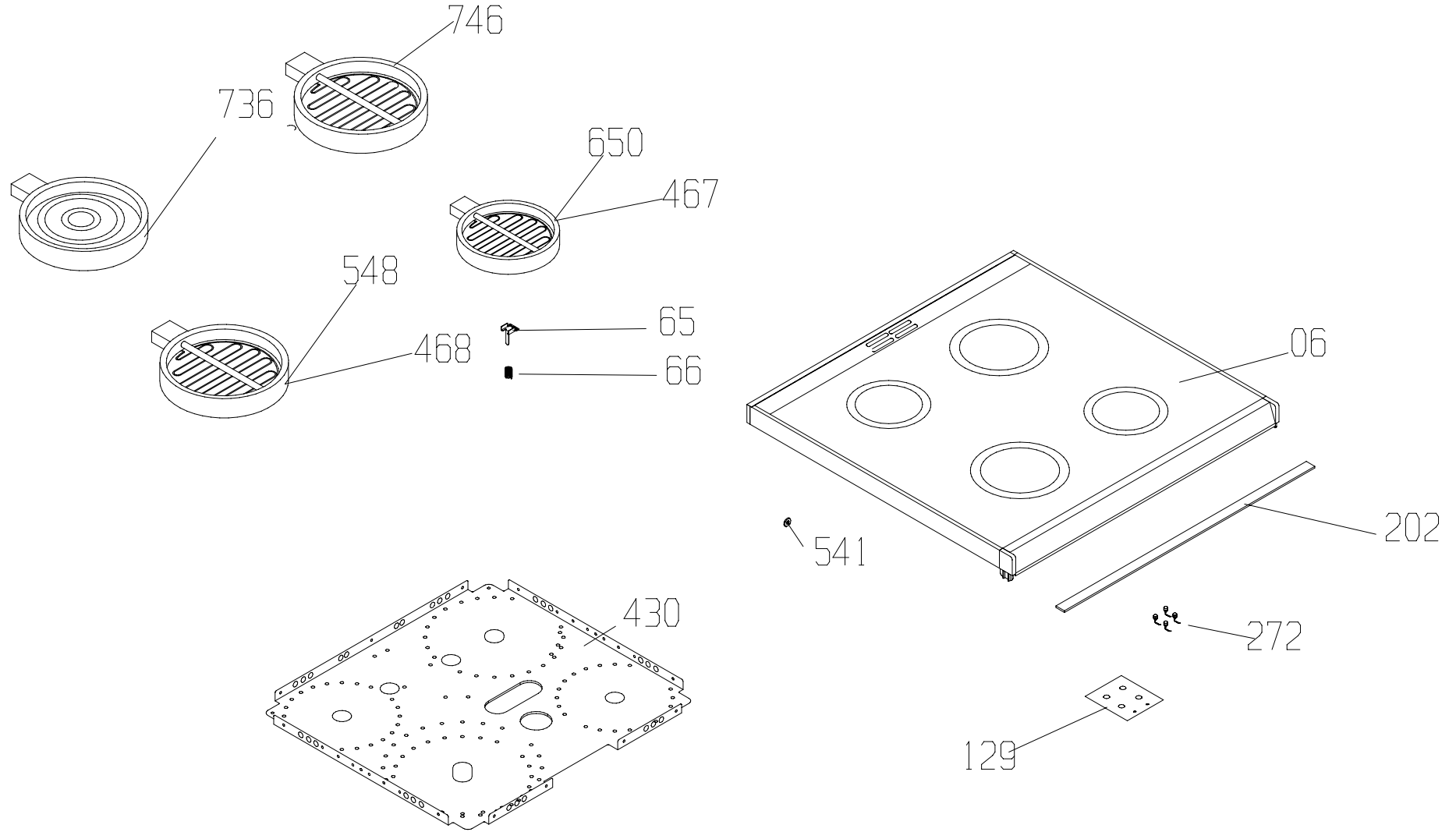
The exploded view refers to different models within product range.  
Some of the parts shown here may not be in the bill of material.(Part list or BOM)  
For this reason, this view must be used together with the stok no and the BOM of the product


Patlatılmış resim ürün gamındaki farklı modeller için hazırlandığından burada gösterilen parçaların bazıları parça listenizde olmayabilir. Bu nedenle, bu resim ürün stok nosu ve parça listesiyle birlikte kullanılmalıdır.

Drawing date / Cizin tarihi	Drawing by/Cizen kişi	Revizyon / date	Resin ismi / Picture Name	 COOKING APPLIANCE PLANT
04.01.2004	-	2 - 30.10.2009	50X60 YAPI GR. / 50X60 STRUCTURE GR.	



P701-7.2 / P702-7.2 / P703-7-2 / P720-7.2	
TARİH	06.07.2007
REV.	8



P701-3-6 / P702-3-6		The exploded view refers to different models within product range. Some of the parts shown here may not be in the bill of material.(Part list or BOM) For this reason, this view must be used together with the stok no and the BOM of the product		
		Patlatilmis resin urun ganindaki farkli modeller icin hazirlendigindan burada gosterilen parcalarin bazilari parca listesinde olmayabilir. Bu nedenle, bu resin urun stok nosu ve parca listesiyle birlikte kullanılmalidir.		
Drawing date / Cizin tarihi	Drawing by/Cizen kisi	Revizyon / date	Resin ismi / Picture Name	
17.09.2002	-	0	50X50 - 50X60 firin 4seran yanici gr./4 ceran oven top gr.	
			 <small>COOKING APPLIANCE PLANT</small>	