

SIDEPAR

Service Pièces Détachées
53, rue Charles Michels 93200 St DENIS
Tél : 01 42 43 00 41
Fax : 01 42 43 66 80
Tlx : 234 215 F

Siège social : 71, rue Paul Vaillant Couturier 92300 LEVALLOIS - PERRET

CB 3361

615212

COMBINE

1

Vue extérieure

NOMENCLATURE PIECES DETACHEES

Caractéristiques :

**FIRST LINE :CB 3361
TYPE HZOS 3361**

Volume Brut : 350 Litres

Volume Net : 314 Litres

Volume Net Congélation : 105 Litres

Volume Net Réfrigération : 209 Litres

Consommation d'énergie : 1.61kWh/24h

Autonomie : 20 Heures

Dimensions : déballé

Largeur : 60cm

Hauteur : 117cm

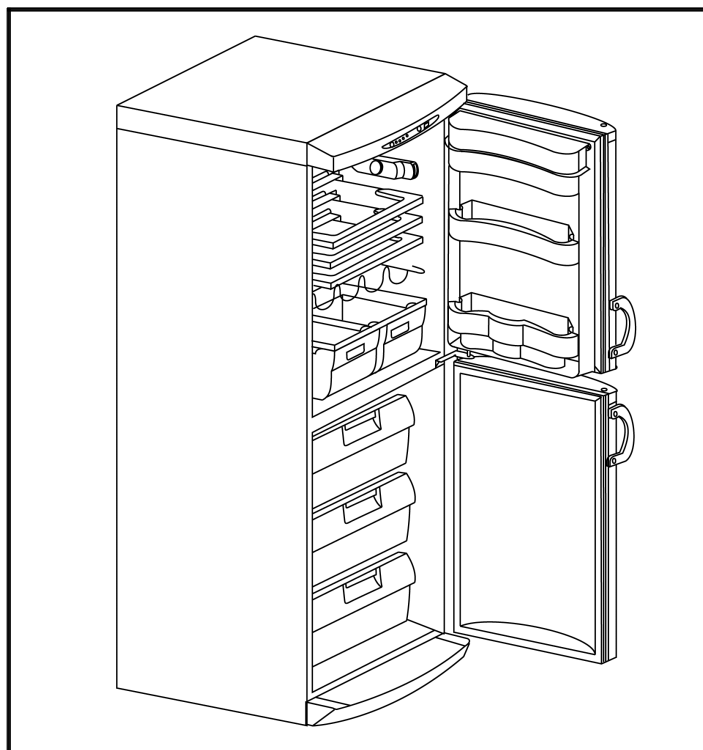
Profondeur : 60cm

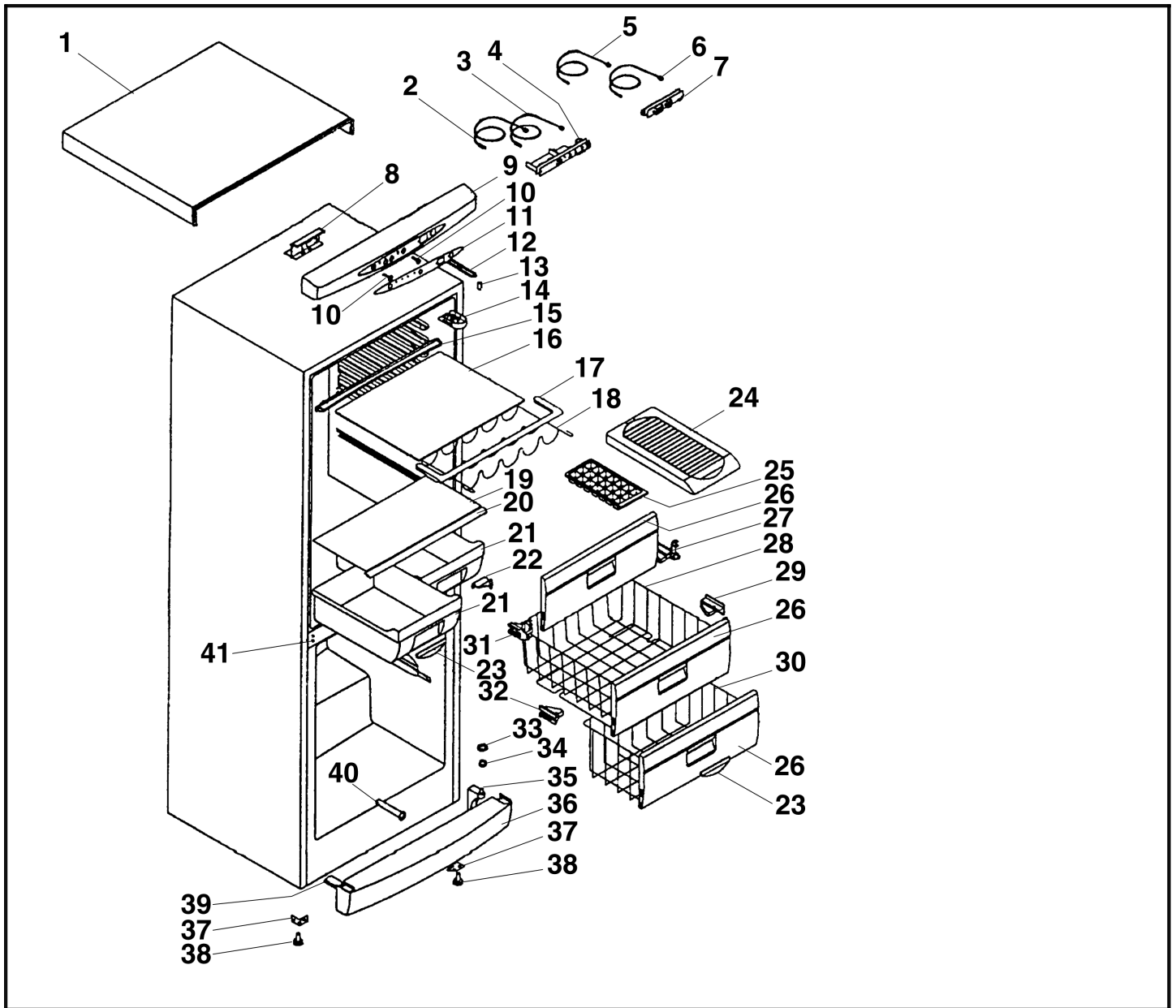
Fluide réfrigérant R134NG

49134NG2/02

49134NG3/01

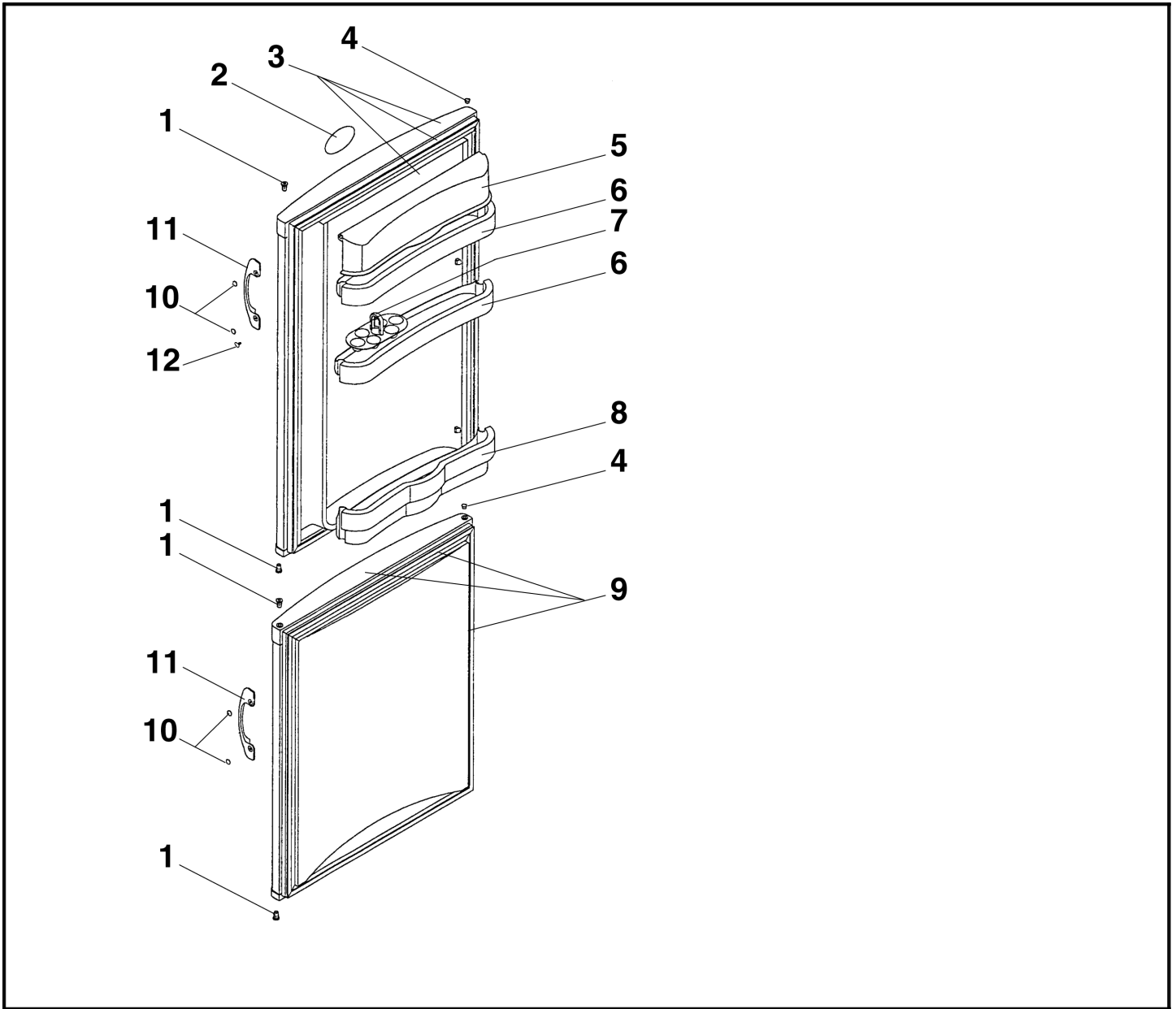
Le 04 / 01 / 2000





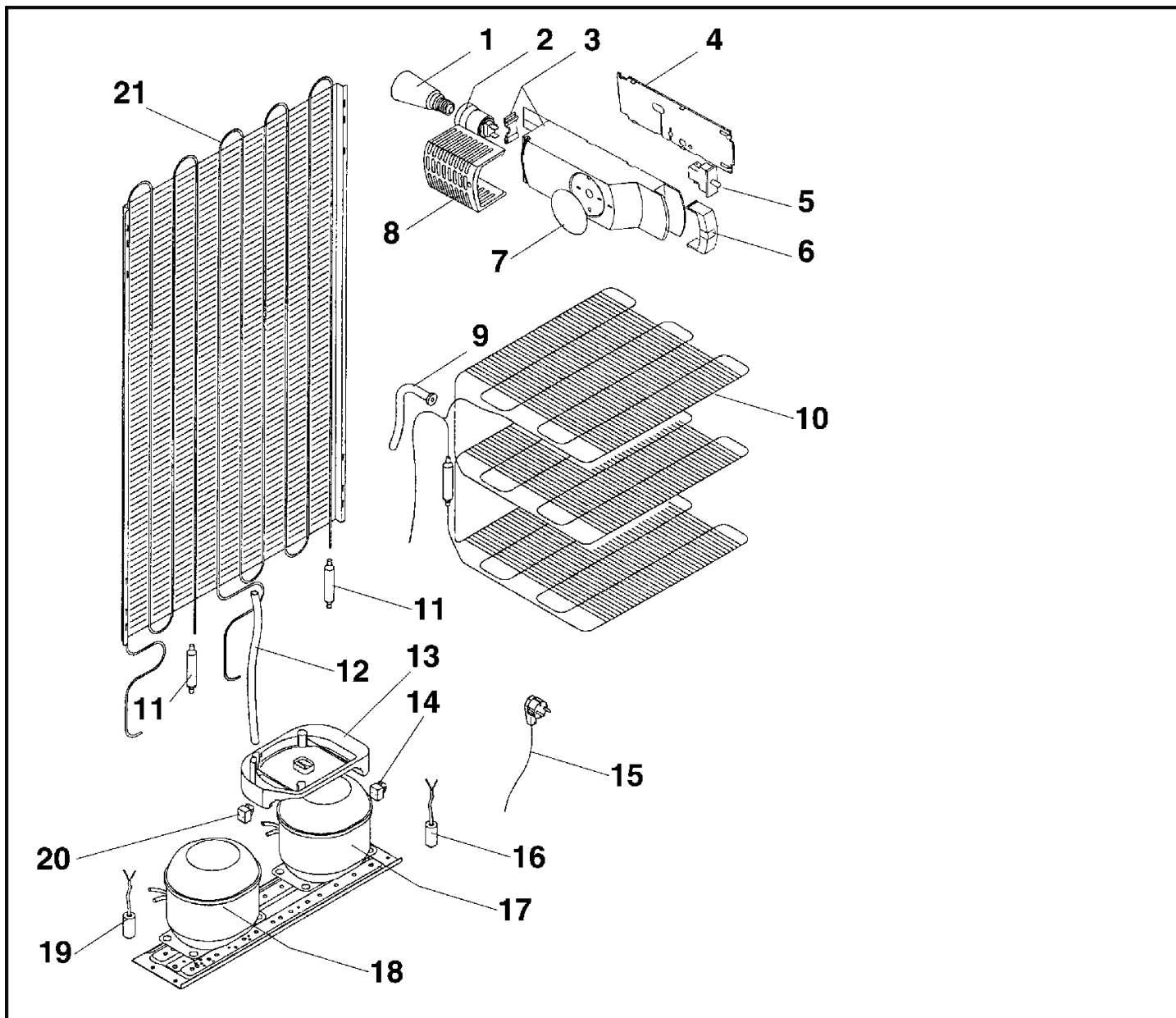
Références pièces :

Rep	DESIGNATION	CODE	Rep	DESIGNATION	CODE
1	CAPOT BLANC	03030159	22	CHARNIERE CENTRALE	03040235
2	BULE THERMOST/REFRI + TR	03030576	23	DECOR DE BAC	03041053
3	BULBE THERMOST/CONGEL L 2050	03030577	24	PACK DE CONGELATION	03030375
4	UNITEE DE COMMANDE	03030572	25	BAC A GLACONS	03040973
5	SONDE TEMP/CONGEL L 1900MM	03030575	26	FACADE PANIER OU PORTILLON	03030426
6	SONDE TEMP / REFRI L 1220MM	03030574	27	SUPPORT PORTILLON DROIT	03030295
7	AFFICHEUR DE TEMPERATURE	03030571	28	PANIER CENTRAL	03030366
8	SUPPORT DE CABLAGE	03041081	29	SUPPORT D D' EVAP OU DE PANIER	03030048
9	BANDEAU	03041077	30	PANIER INFERIEUR	03030367
10	MANETTE THERMOSTAT	03030570	31	SUPPORT PORTILLON GAUCHE	03030294
11	DECOR DE BANDEAU	03041080	32	SUPPORT G D' EVAP OU PANIER	03030049
12	CHARNIERE SUPERIEURE	03040385	33	RONDELLE CHARNIERE CENT OU IN	03041043
13	PIVOT DE CHARNIERE SUPERIEURE	03040886	34	RONDELLE DE PIVOT	03040563
14	SUPPORT BULBE	03041079	35	CHARNIERE INFERIEURE	03030267
15	PROTECTION CLAYETTE VERRE AR	03040855	36	SOCLE BLANC BOMBE	03040860
16	CLAYETTE VERRE	03040856	37	SUPPORT DE PIEDS	03040792
17	BORDURE PLASTIQUE AVANT	03040854	38	PIED REGLABLE AVANT	03040621
18	CLAYETTE A BOUTEILLES	03041057	39	CACHE DE PLINTHE	03040698
19	GLACE DE BAC A LEGUMES	03040762	40	TUYAU D'ECOULEMENT	03030503
20	ENJOLIVEUR DE CLAYETTE	03040758	41	PASTILLE BOUCHE TROU	03040098
21	BAC A LEGUMES	03040775			



Références pièces :

Rep	DESIGNATION	CODE	Rep	DESIGNATION	CODE
1	DOUILLE /PIVOT DE PORTEE	03030325	7	ALVEOLES A OEUFS	03041052
2	PLAQUE DE MARQUE "FIRST LINE"	03030562	8	BALCONNET INFERIEUR	03041055
3	PORTE REF - CPLTE BK030	03041066	9	PORTE CONGEL - CPLTE BK030	03030564
4	CACHE SUPERIEUR DE PORTE	03040776	10	CACHE VIS DE POIGNEE ET SOCLE	03030379
5	COUVERCLE DE BAC	03041051	11	POIGNEE DE PORTE	03041058
6	BALCONNET SUPERIEUR/CENTRAL	03041054	12	PASTILLE BOUCHE TROU	03030358



Références pièces :

Rep	DESIGNATION	CODE	Rep	DESIGNATION	CODE
1	LAMPE E 14 15W **	03040225	12	TUYAU D'ECOULEMENT	03041042
2	DOUILLE DE LAMPE	03040689	13	BAC D'EVAPORATION	03040159
3	BOITIER DE THERMOSTAT	03040568	14	RELAIS KLIXON PTC 103N0021	49134102
4	CAPOT ARRIERE DE BOITIER	03040570	15	CABLE D'ALIMENTATION 3X0,75MM	03041069
5	INTERRUPTEUR DE PORTE	03040726	16	CONDENSATEUR DE DEMARRAGE	03040809
6	POUSOIR D'INTERRUPTEUR	03040569	17	COMPRESSEUR R134NG 1/8	49134NG2
7	CACHE THERMOSTAT	03041078	18	COMPRESSEUR NG 1/6	49134NG3
8	CAPOT DE PROTECTION DE LAMPE	03040571	19	CONDENSATEUR	03040858
9	TUYAU THERMO ISOLANT	03041047	20	RELAIS C2. 189 NFB	49134101
10	EVAPORATEUR CONGELATEUR	03030368	21	CONDENSEUR	03040981
11	DESHYDRATEUR R 134 - 15G1/4	49134032			

