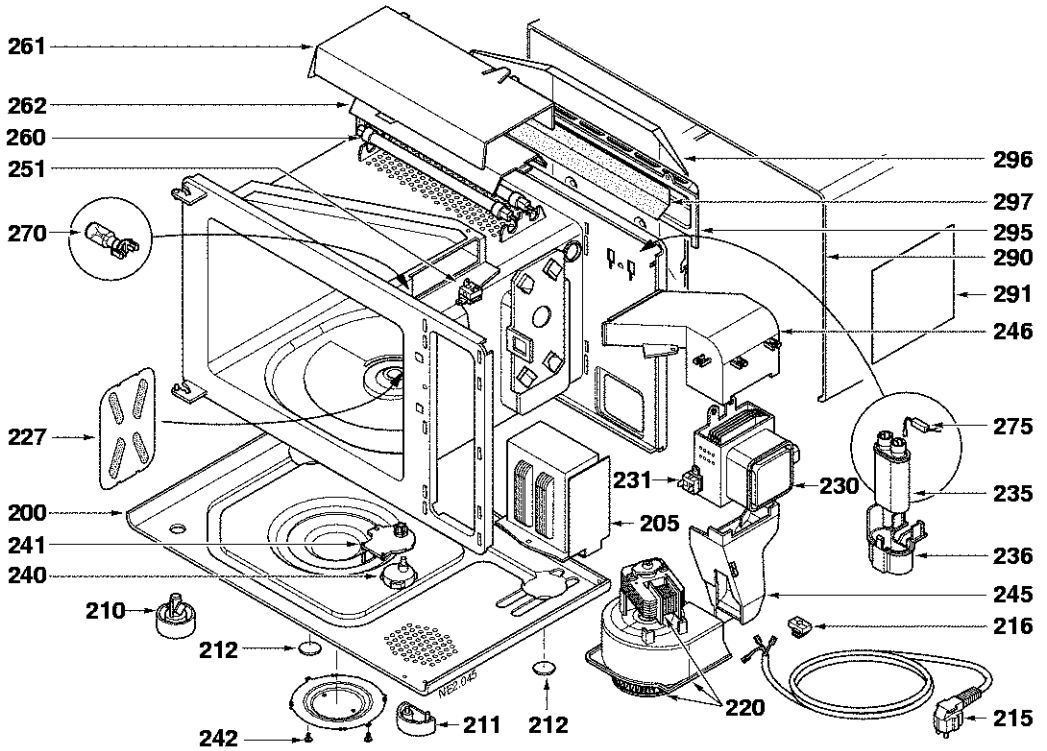


NE1.068



NE2.045