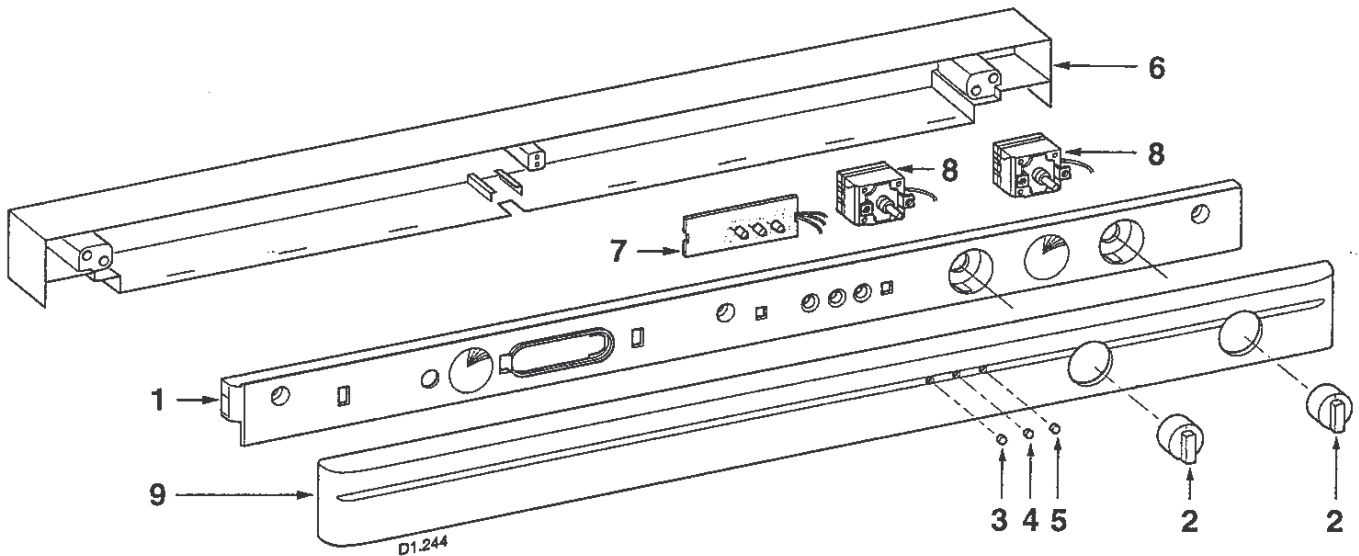


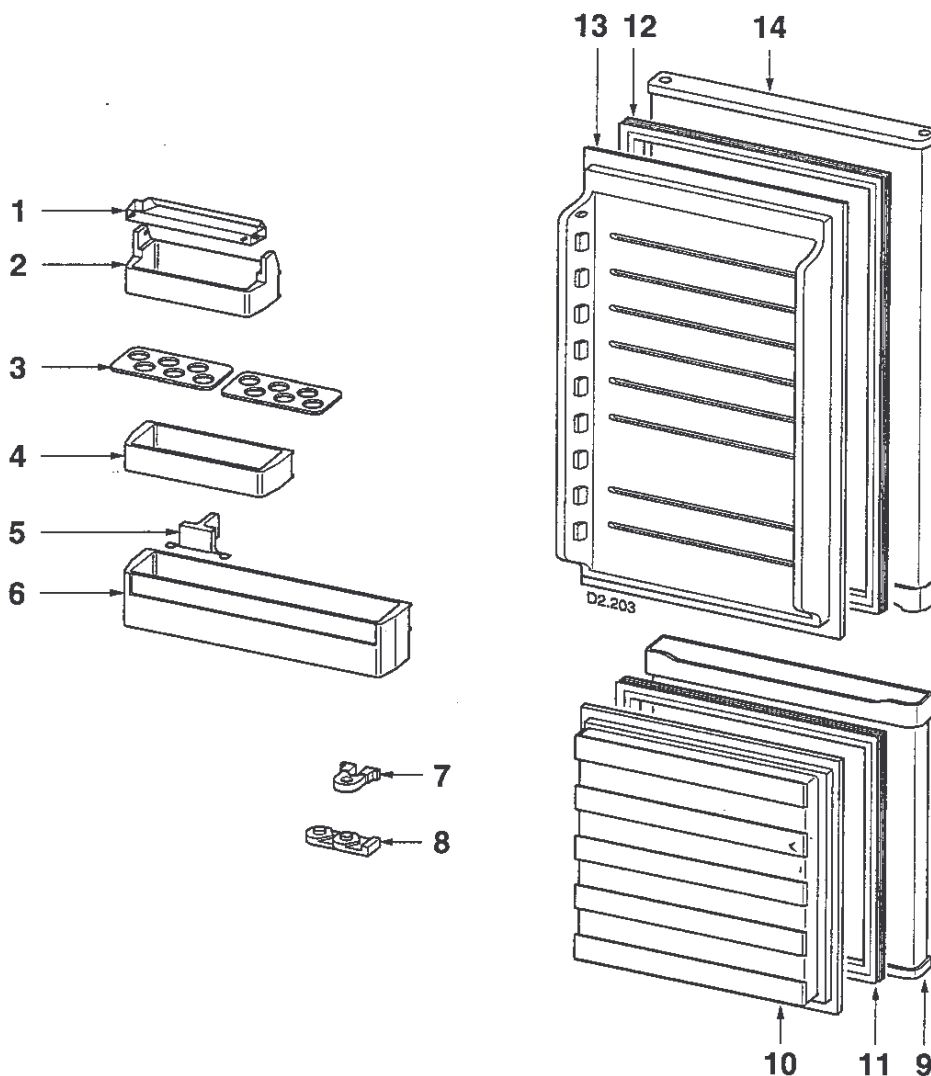
DUO

RC3502N

FUTURA

LISTE DE  
PIECES  
DETACHEES

REP	REF. SAV	DESIGNATION	REP	REF. SAV	DESIGNATION
01	45X0701	FRONTON	06	45X0700	SUPPORT FRONTON
02	45X0703	MANETTE THERMOSTAT	07	45X0768	SUPPORT VOYANT
03	45X0704	CABOCHON VERT	08	45X0770	THERMOSTAT K56L1808 CONGEL
04	45X0705	CABOCHON JAUNE	08	45X0767	THERMOSTAT K59L1112 REFRI
05	45X0706	CABOCHON ROUGE	09	45X3599	DECOR DE FRONTON



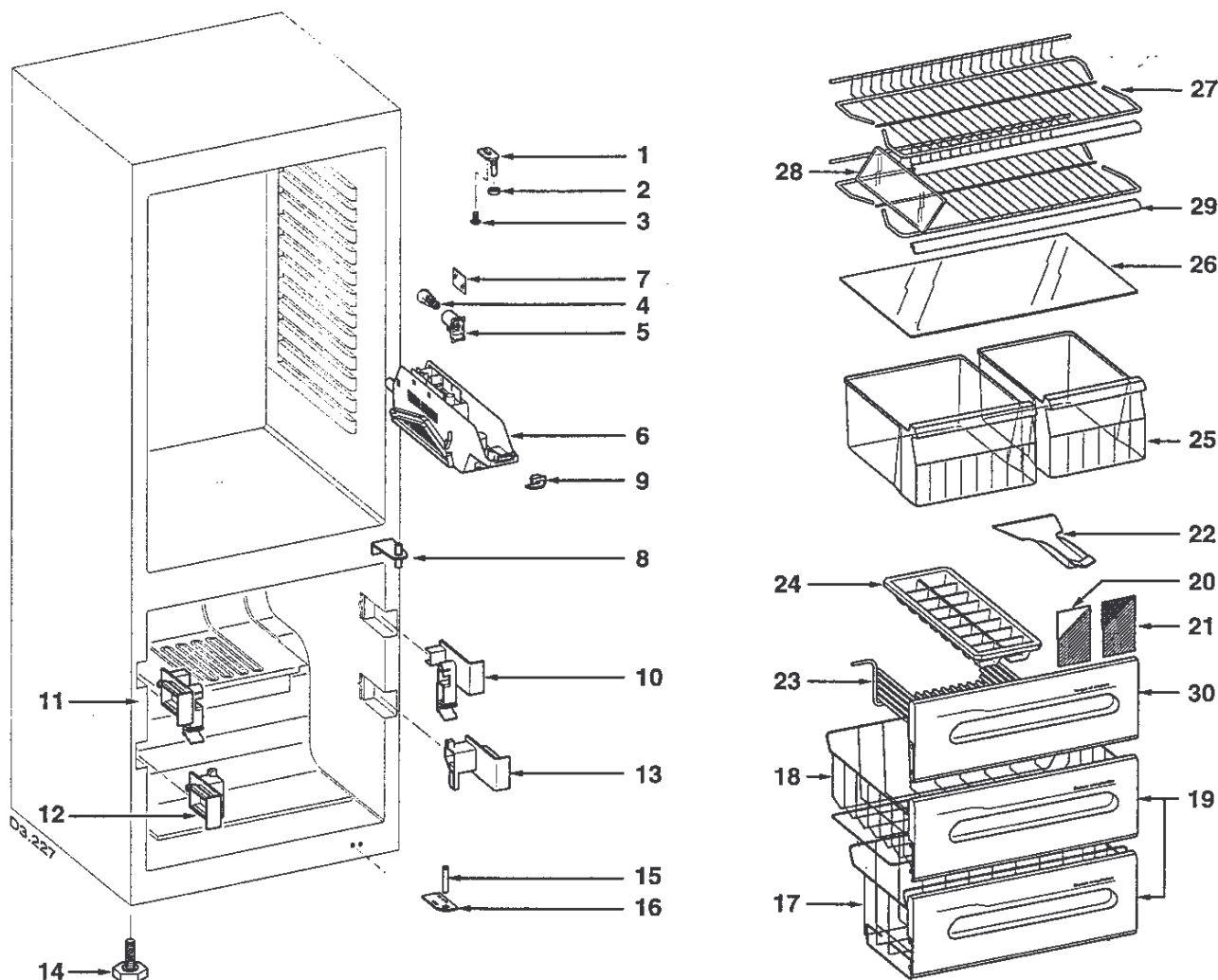
REP	REF. SAV	DESIGNATION
01	45X2710	COUVERCLE BOITE
02	45X2483	BOITE BALCONNET
03	45X2725	CASIER A OEUFS
04	45X2711	BALCONNET (DEMI)
04	45X2730	BALCONNET
05	45X2484	GUIDE BOUTEILLE
06	45X2485	BALCONNET BOUTEILLE
07	45X0781	PENE DE PORTE

REP	REF. SAV	DESIGNATION
08	45X0778	FERMETURE DE PORTE
09	45X2562	PORTE CONGELATEUR
10	45X2515	CONTRE PORTE CONGELATEUR
11	45X2533	JOINT MAGNETIQUE CONGELATEUR
12	45X2534	JOINT MAGNETIQUE REFRIGERATEUR
13	45X2514	CONTRE PORTE REFRIGERATEUR
14	45X2886	PORTE REFRIGERATEUR

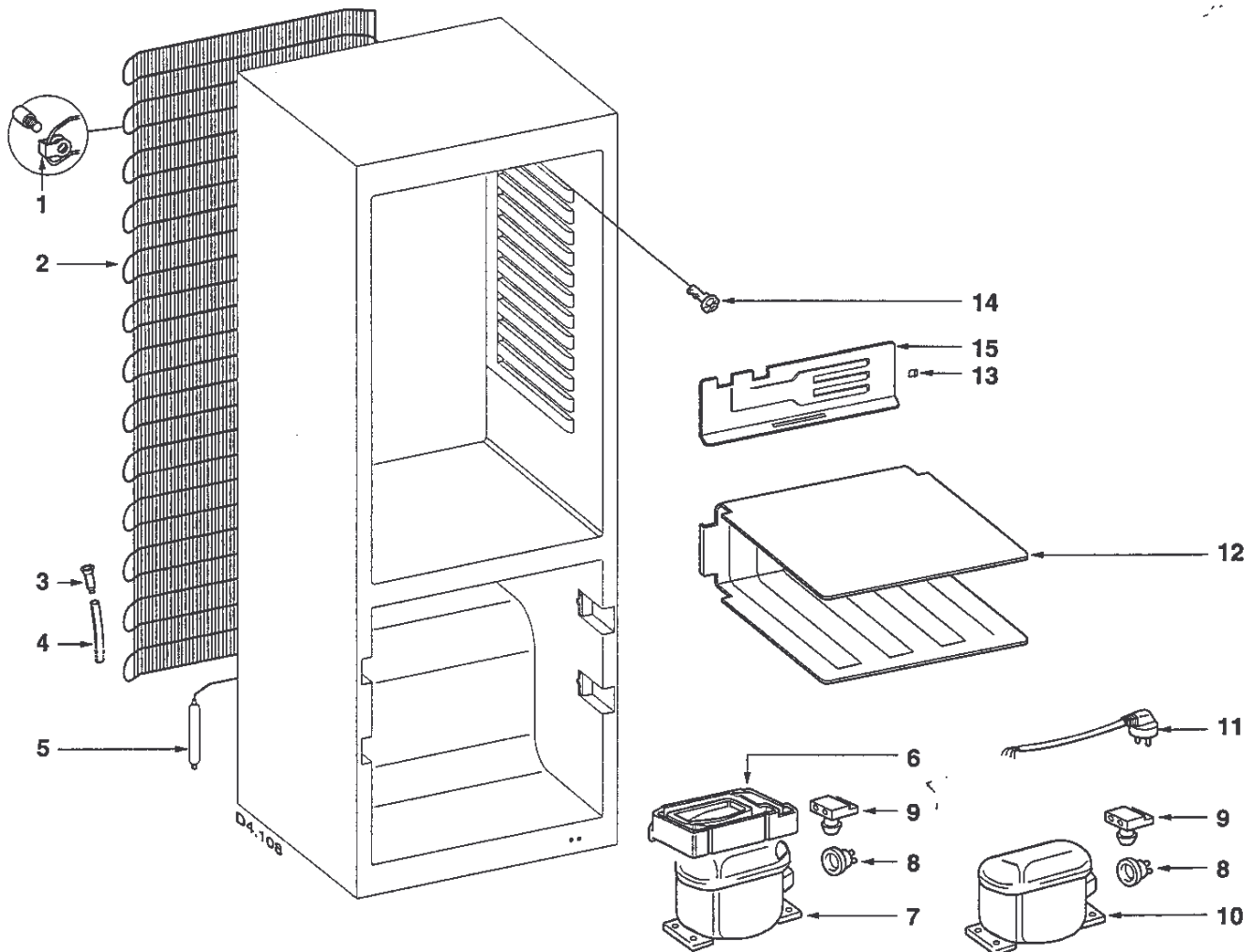
DUO  
RC3502N

FUTURA

LISTE DE  
PIECES  
DETACHEES



REP	REF. SAV	DESIGNATION	REP	REF. SAV	DESIGNATION
01	45X2959	PIVOT SUPERIEUR	17	45X0798	PANIER INFERIEUR
02	45X0666	RONDELLE CHARNIERE	18	43X5392	PANIER
03	45X0710	VIS	19	45X2774	FACADE DE PANIER
04	45X0671	AMPOULE	20	45X2471	ETIQUETTE FACADE
05	45X0670	DOUILLE DE LAMPE	21	45X2472	ETIQUETTE VOLET
06	45X2496	BOITIER ECLAIRAGE	22	45X2764	RACLETTE DEGIVRAGE
07	45X0785	DEFLECTEUR	23	45X0792	CLAYETTE BAC A GLACONS
08	45X0793	CHARNIERE INTERMEDIAIRE	24	45X0680	BAC A GLACONS
09	45X1140	INTERRUPTEUR LAMPE	25	45X2493	BAC A LEGUMES
10	45X0795	RENFORT DROIT SUPERIEUR	26	45X2543	GLACE BAC A LEGUMES
11	45X0794	RENFORT GAUCHE SUPERIEUR	27	45X3596	CLAYETTE A DOSSERET
12	45X0799	RENFORT GAUCHE INFERIEUR	28	45X3079	VOLET CLAYETTE
13	45X0800	RENFORT DROIT INFERIEUR	29	45X0789	ENJOLIVEUR CLAYETTE
14	45X0683	PIED REGLABLE	30	45X1139	VOLET ABATANT
15	45X0718	AXE DE PIVOT INFERIEUR			
16	45X2541	CHARNIERE INFERIEURE			



REP	REF. SAV	DESIGNATION
01	45X0760	SUPPORT CONDENSEUR
02	43X5177	CONDENSEUR
03	45X0759	DOUILLE D'ECOULEMENT
04	45X0765	TUYAU D'EVACUATION
05	45X1701	DESHYDRATEUR R134a
06	45X3295	BAC D'EVAPORATION
07	45X2529	COMPRESSEUR ETR3,5 R134a (REFRI)
08	45X1229	COUPE CIRCUIT TO 484

REP	REF. SAV	DESIGNATION
09	45X1230	RELAIS 535 9084
10	45X2530	COMPRESSEUR ETR5,5 R134a (CONGEL)
11	41X4621	CORDON SECTEUR
12	45X2566	EVAPO.CONGELATEUR
13	45X0762	RESSORT BULBE THERMOSTAT
14	45X0761	VERROU D'EVAPORATEUR
15	43X5173	EVAPORATEUR REFRI.