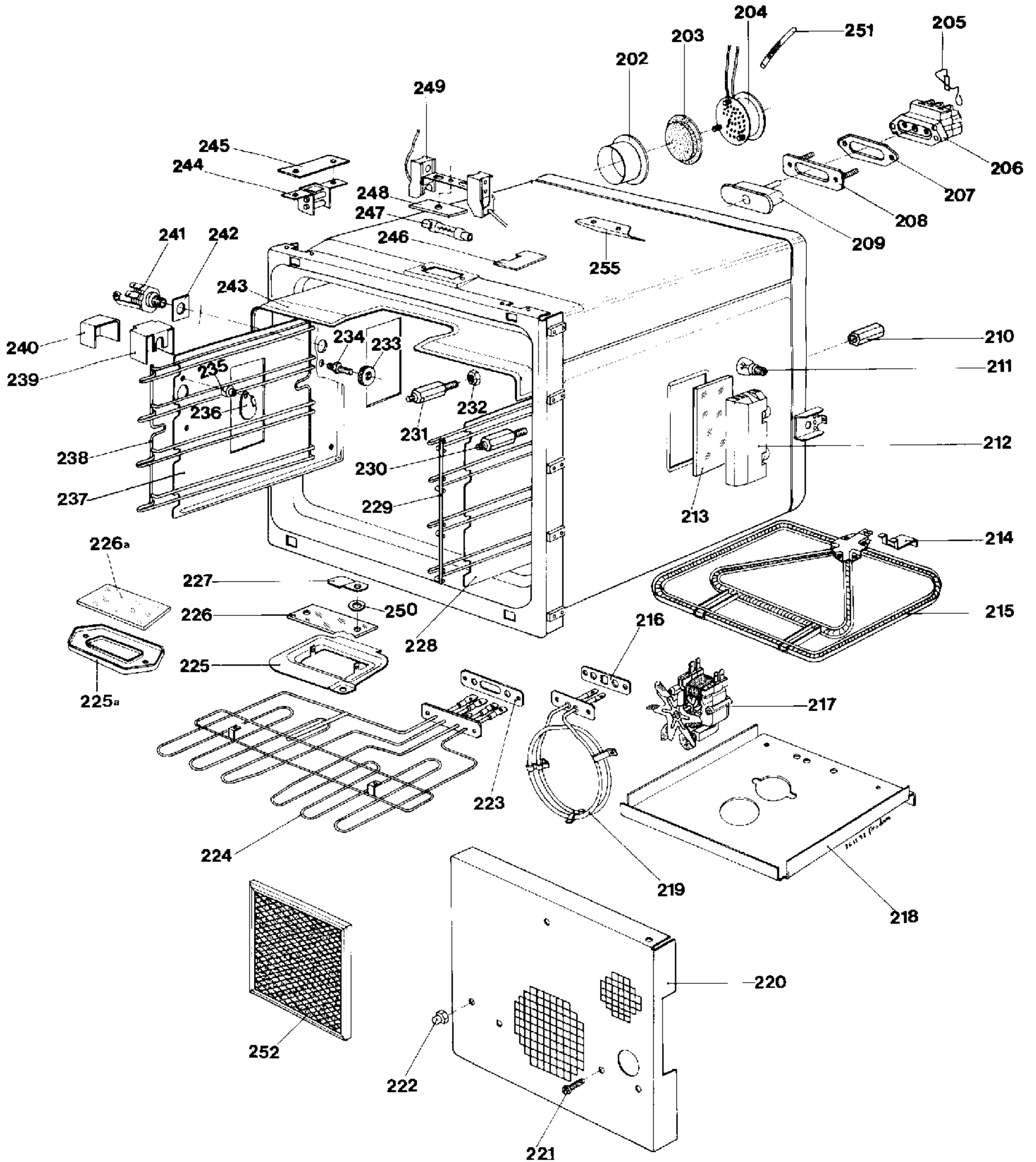
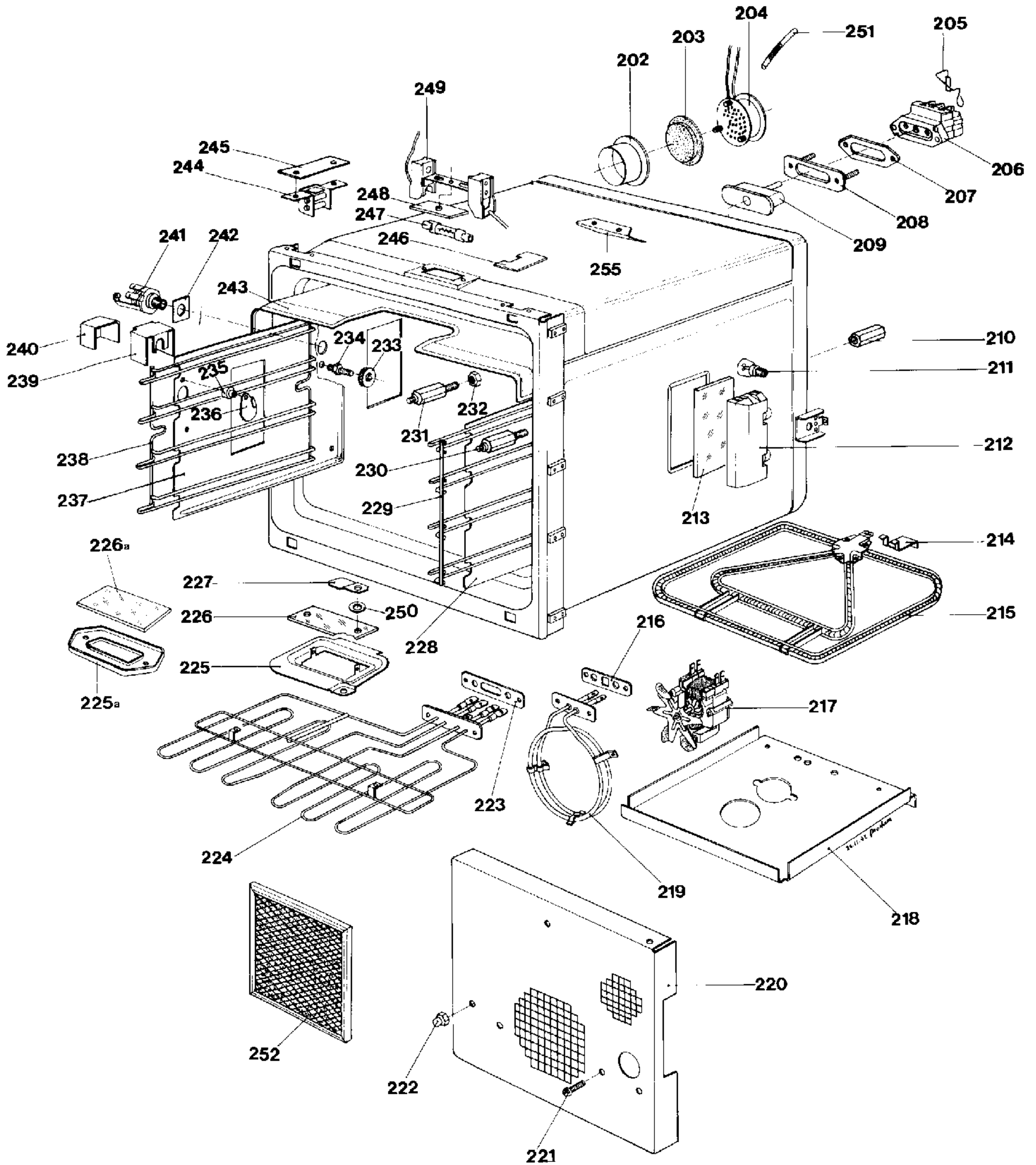


Pos.	Matnr.	Bezeichnung	Description
101	29 1377	Scheibe	Door window complete
102	29 9048	Rahmen kpl.	Frame complete
103	21 1555	Türinnenscheibe	Inner door shield
104	32 0160	Leiste	Panel
105	29 2484	Winkel	Angle
106	29 2710	Leiste links	Panel left side
107	29 2815	Türblende	Door panel
108	09 8591	Türdichtung innen bis S-Nr. 910126	
108a	26 3309	Türdichtung ab S-Nr. 910127	
109	29 2651	Türscheibe bis S-Nr. 910126	
109a	29 9050	Türscheibe ab S-Nr. 910127	
110	21 1035	Türfüllblech bis S-Nr. 910126	
110a	29 9051	Türfüllblech ab S-Nr. 910127	
111	21 1593	Türdichtung bis S-Nr. 910126	
111a	26 3311	Türdichtung ab S-Nr. 910127	
112	32 3916	Abdeckkappe bis S-Nr. 903517	
113	15 6482	Abdeckkappe bis S-Nr. 903517	
114	32 3876	Türverschußbolzen	Door locking bolt
115	29 2711	Leiste rechts	Panel right side
116	15 5875	Griff kpl.	Handle complete
117	32 3394	Blende oben	Panel top
118	29 2708	Luftleiste unten	Air deflecting panel, bottom
119	32 3652	Blende kpl.	Panel complete
120	32 3683	Sicherung	Protecting part
121	32 3698	Dichtung	Gasket
122	32 3378	Mutter	Nut
123	21 1026	Türfüllblech ab S-Nr. 910126 bis S-Nr. 914594	
123a	21 3083	Türfüllblech ab S-Nr. 95002002169	
101-122	21 1138	Tür kpl. EB 904 bis S-Nr. 914685	
101-122	21 1139	Tür kpl. EB 905 bis S-Nr. 914685	
o.Abb.	17 6127	Bef. Schrauben Türgriff	Door handle fixing screw

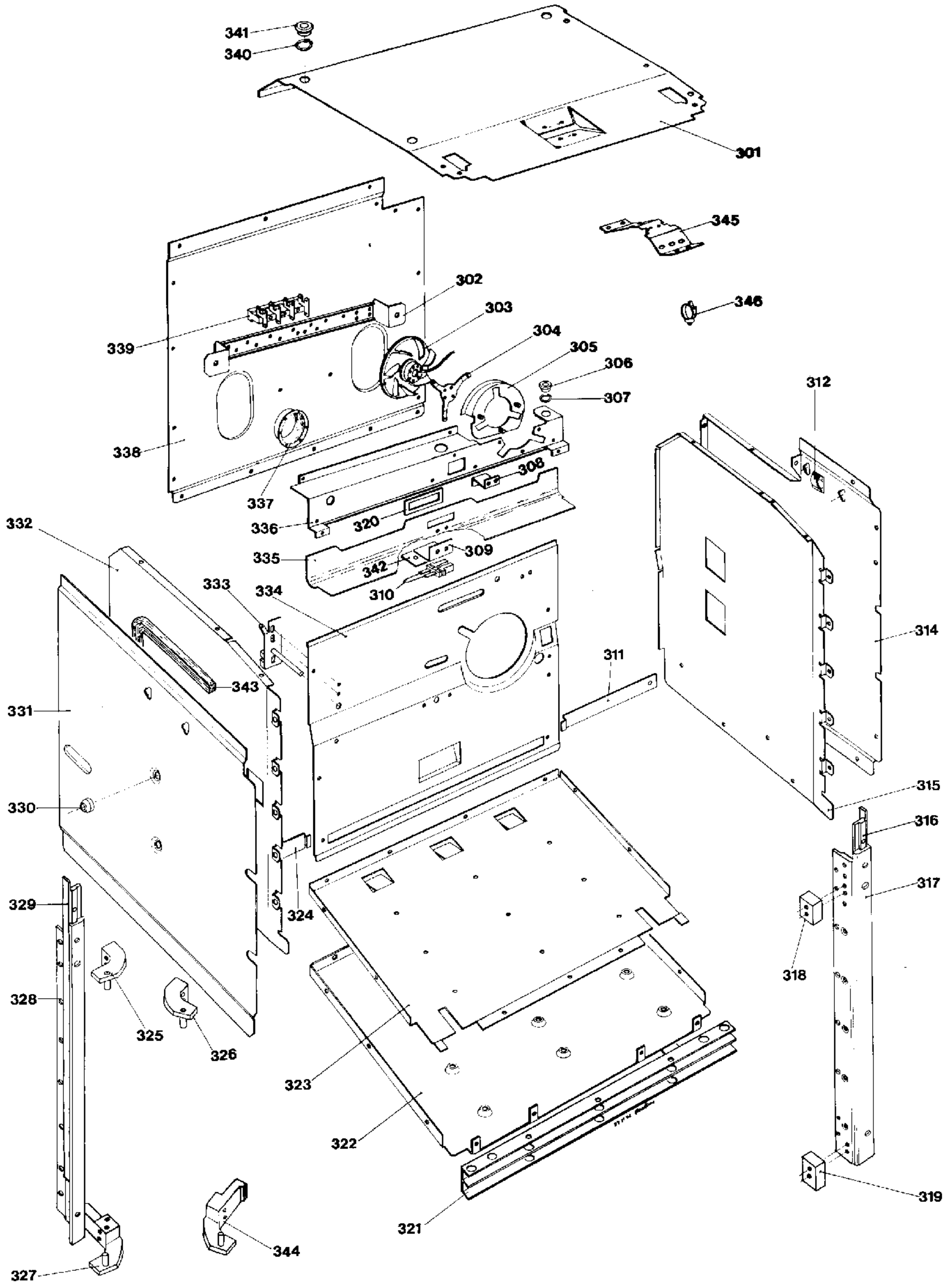


Pos.	Matnr.	Bezeichnung	Description
202	29 2407	Luftleitblech bis S–Nr. 914594	
203	15 5540	Gitter geschw. / Grif welded	
204	26 0863	Katalysator	
205	15 5770	Verbindungsdraht / Connecting cable	
206	32 4047	Gerätesteckdose / Plug part	
207	32 1231	Dichtung / Gasket	
208	15 6828	Anschraubflansch / Flange	
209	15 5739	Blindstecker / Plug part	
210	32 3468	Bolzen / Bolt	
211	15 6502	Lampe –110/–210/–510	
212	09 8438	Lampengehäuse / Housing for lamp V01–V02	
	172755	Lampengehäuse komplett V03–V06	
213	15 6702	Lampenglas / Light bulb V01–V02	
	172756	Lampenglas V03–V06	
214	32 0715	Winkel / Angle	
215	29 2569	Heizkörper 230V –110 / Heating element 230V –110	
	29 2571	Heizkörper 400V –210 / Heating element 400V –210	
216	15 5791	Dichtung / Gasket	
217	09 7378	Gebläse Heißluft bis S–Nr. 911162	
217a	26 0864	Heißluftgebläse ab S–Nr. 95002023122	
218	29 2426	Strahlblech / Deflecting sheet	
219	09 8504	Ringheizkörper 230V –110 / Heating element 230V –110	
	09 8506	Ringheizkörper 400V –210	
220	29 1113	Rückblech bis S–Nr. 911162	
220a	29 5569	Rückwand kpl. ab S–Nr. 95002023122	
221	15 7329	Schraube / Screw	
222	32 3343	Hutmutter M 4 / Nut M4	
223	32 2907	Dichtung / Gasket	
224	29 2563	Grillheizkörper 230V –110 / Heating element 230V –110	
	09 8507	Grillheizkörper 400V –210 / Heating element 400V –210	
225	15 7437	Haltewinkel bis S–Nr. 911162	
225a	16 0642	Abdeckblech ab S–Nr. 911163	
226	15 7403	Lampenglas bis S–Nr. 911162	
226a	16 0644	Lampenglas ab S–Nr. 911163	
227	32 3455	Haltewinkel bis S–Nr. 911162	
228	29 1516	Seitenwand rechts / Side wall right side	
229	29 1906	Auflagerost rechts / Grid right side	
230	32 3471	Bolzen / Bolt	
239–242	16 5800	Steckbuchse kpl. mit Kabel	

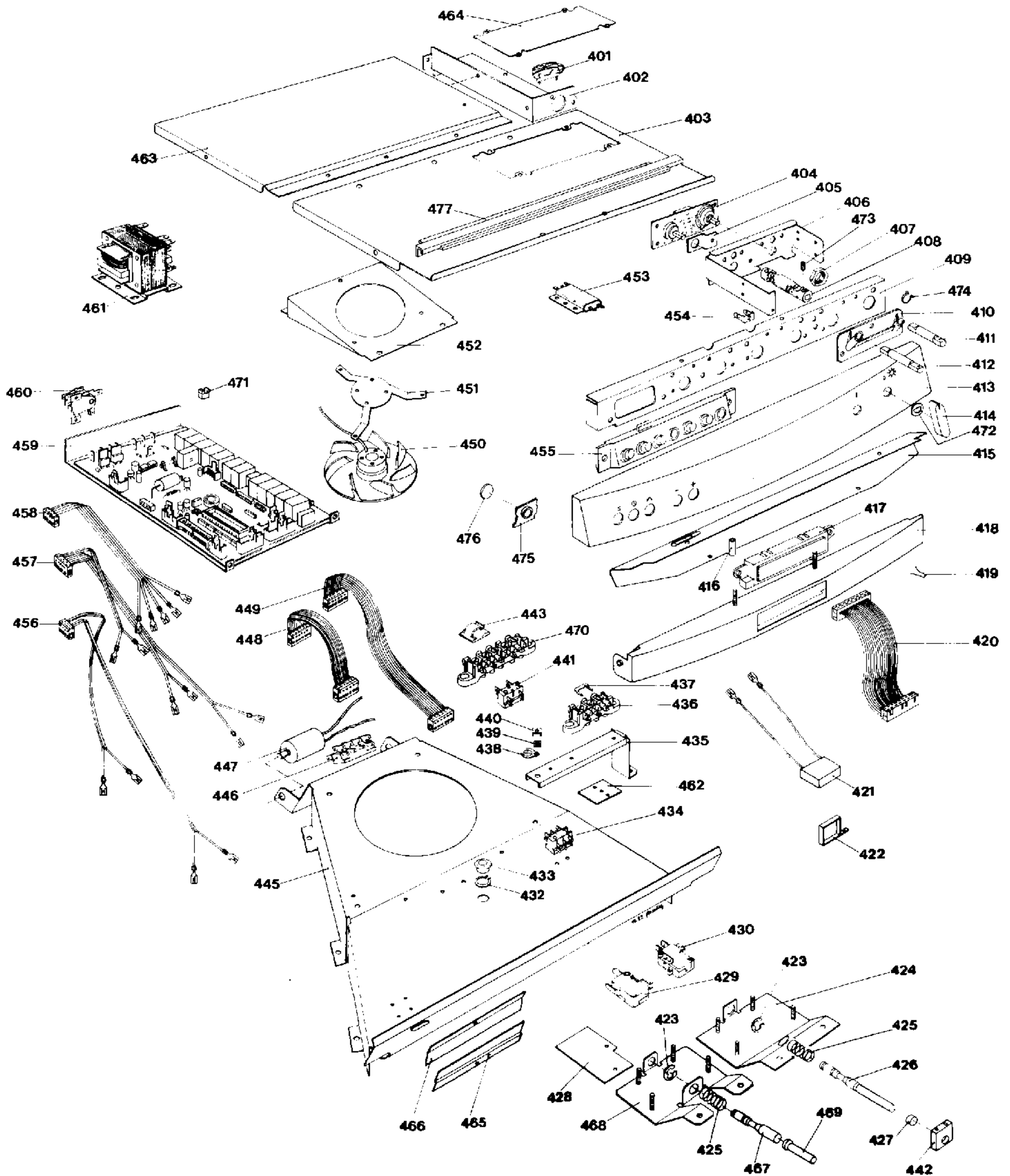


---

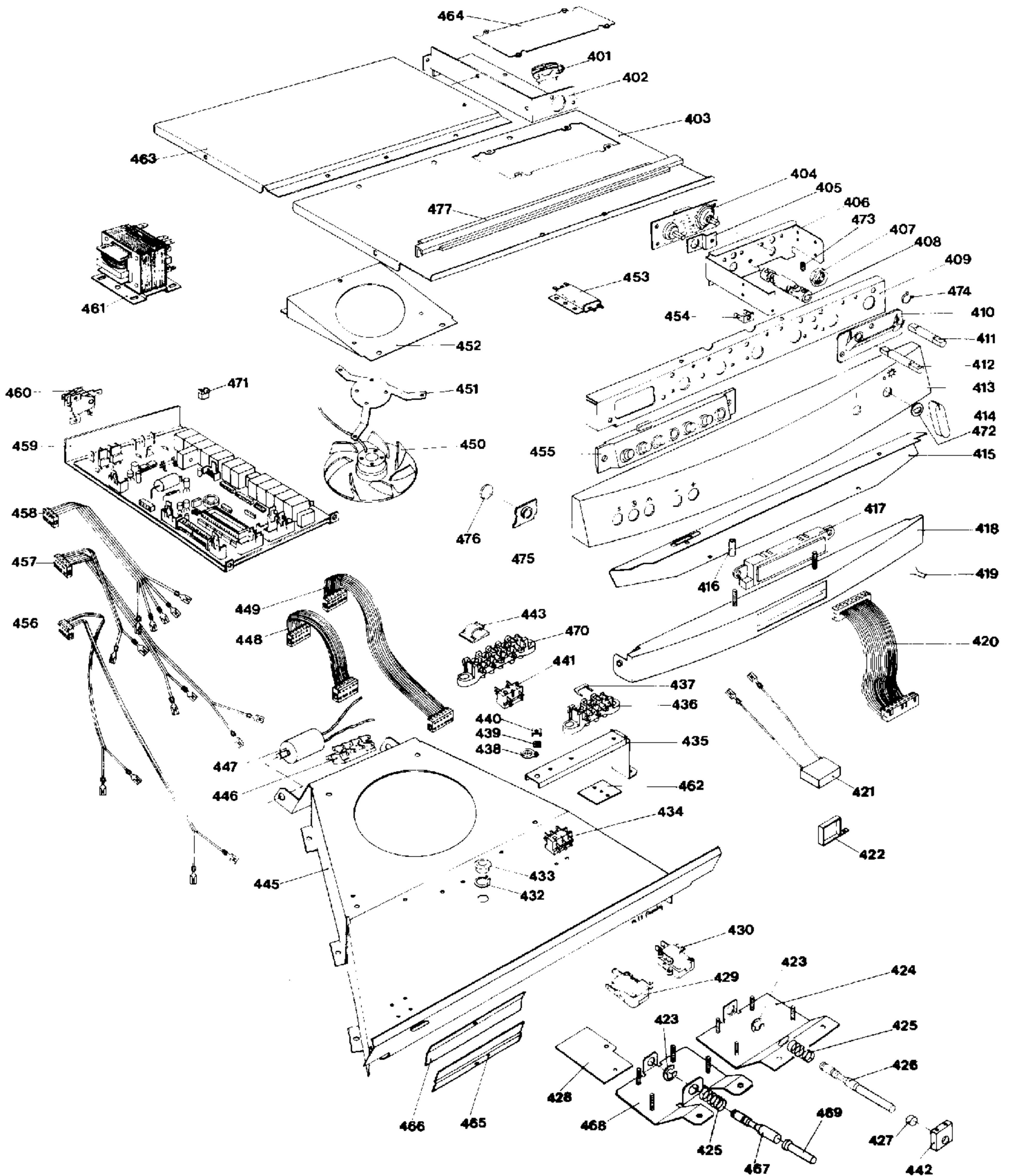
Pos.	Matnr.	Bezeichnung	Description
236	15 6792	Klappe / Clap	
237	29 1517	Seitenwand links / Side wall left side	
238	29 1905	Auflagerost links / Grid left side	
239	32 1403	Abdeckblech / Cover sheet	
240	32 0873	Isolierpapier / Insulating paper	
241	32 3925	Steckbuchse / Terminal connector	
242	15 6753	Halteblech / Fixing sheet	
243	29 1542	Deckblech / Cover sheet	
244	32 4016	Verschluß kpl. / Locking mechanism	
245	32 3399	Unterlage / Base	
246	15 7530	Isolierplatte bis S-Nr. 911126	
247	15 7312	Halogenlampe 230V -110/-210 / Halogen lamp 230 V	
248	32 3472	Isolierplatte bis S-Nr. 911126	
249	32 4040	Lampenfassung / Lamp socket	
250	15 7330	Scheibe bis S-Nr. 911126	
251	09 7064	Isolierschlauch / Insulating hose	
252	29 0968	Fettfilter kpl. / Grease filter complete	
255	15 7536	Winkel bis S-Nr. 911126	
256	15 7395	Dichtung bis S-Nr. 911126	
256a	16 0643	Dichtung ab S-Nr. 911127	
257	16 5797	Schraube ab S-Nr. 911127	



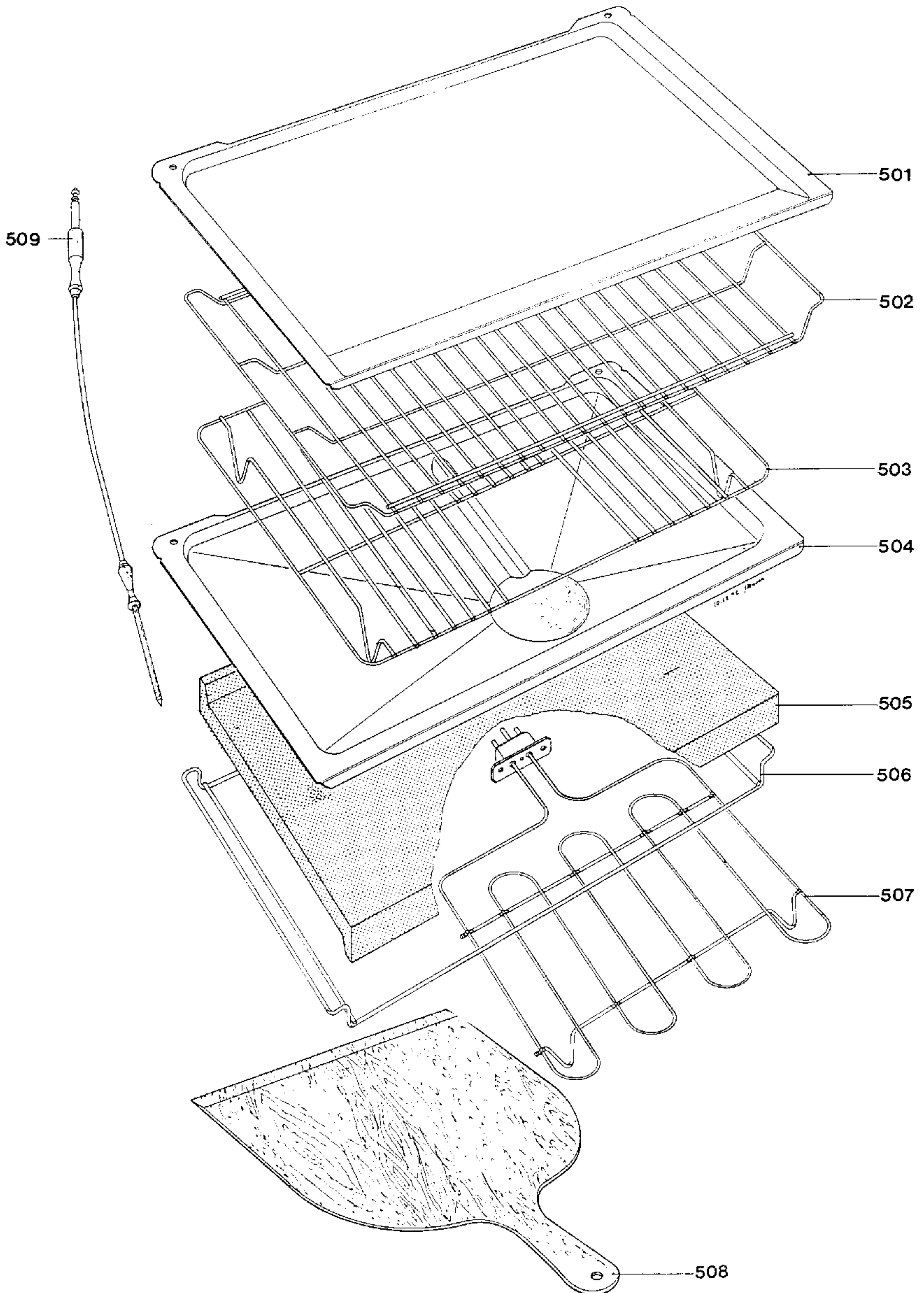
Pos.	Matnr.	Bezeichnung	Description
301	29 1364	Deckblech geschw. /Cover sheet	
302	32 3064	Halter /Support	
303	14 1391	Gebläse/Kühlung / Blower fan (cooling)	
304	09 8685	Halteblech /Fixing sheet	
305	09 7230	Luftleitblech	
306	32 3579	Kabeldurchführung bis S-Nr. 906878	
306a	15 6471	Kabeldurchführung ab S-Nr. 906879	
307	32 0719	Sicherungsring bis S-Nr. 906878	
308	32 3963	Halteblech / Fixing sheet	
309	32 3396	Haltewinkel / Fixing angle	
310	32 3342	Temperaturfühler / Temperature sonde	
311	21 1572	Abdeckblech /Cover Sheet	
312	32 2691	Kabelschelle / Cable clip	
314	21 3081	Seitenwand rechts / Side wall right side	
315	29 1277	Seitenteil / Side part	
316	32 3573	Distanzschiene rechts bis S-Nr. 906878	
317	29 2666	Halteschiene rechts bis S-Nr. 906878	
317a	29 5386	Halteschiene ab S-Nr. 906879	
318	32 4140	Endstück / End piece	
319	32 3667	Endstück / End piece	
320	15 7398	Dichtung / Gasket	
321	29 2669	Luftleiste / Air deflecting panel	
322	21 1588	Bodenblech / Bottom sheet	
323	21 1187	Zwischenboden geschw. / Intermediate sheet	
324	21 1571	Abdeckblech / Cover sheet	
325	32 3850	Scharnier kpl. / Hinge complete	
326	32 3409	Scharnier kpl. / Hinge complete	
327	16 5794	Scharnier kpl. / Hinge complete	
328	29 2667	Halteschiene links bis S-Nr. 906878	
328a	29 5387	halteschiene ab S-Nr. 906879	
329	29 2860	Distanzschiene / Distance rail	
330	32 3377	Distanzbuchse / Bushing	
331	21 3082	Seitenwand links / Side wall left s.	
332	29 1276	Seitenteil / Side part	
333	15 6876	Temperaturfühler / Temperature sensor	
334	21 0972	Rückwand geschw. / Rear wall, welded	
335	29 2408	Luftleitblech / Air deflecting sheet	
336	09 8684	Halteblech / Fixing sheet	
337	29 2901	Strahlblech bis S-Nr. 906878	
337a	15 7138	Strahlblech ab S-Nr. 911127	
338	21 1513	Rückblech / Rear wall	
339	15 6356	Flachsteckleiste / Terminal connector	
340	32 1286	Sicherungsring bis S-Nr. 906878	
341	32 1156	Durchführungsbuchse bis S-Nr. 906878	
341a	15 6470	Durchführungsbuchse ab S-Nr. 906879	
342	32 3470	Isolierplatte / Insulating plate	
343	32 3481	Dichtung 8x700x8 / Gasket 8x700x8	
	32 3691	Dichtung / Gasket	
344	32 4043	Scharnier kpl. / Hinge complete	
345	16 5801	Haltewinkel ab S-Nr. 911127	
346	09 8817	Kabelhalter	



Pos.	Matnr.	Bezeichnung	Description
401	15 6380	Zugentlastung / Cable traction relief	
402	15 7501	Winkel / Angle	
403	15 6646	Deckblech / Cover sheet	
404	09 8666	Elektronik bis S–Nr. 907971	
404a	09 8793	Elektronik ab S–Nr. 907972	
405	32 3454	Winkel bis Snr. 907971	
406	15 6976	Schalterträger bis S–Nr. 907971	
407	32 3381	Mutter bis S–Nr. 907971	
408	32 3838	Gelenkstück bis S–Nr. 907971	
409	09 7213	Schalterträger / Switch support	
410	32 3476	Lagerbock bis S–Nr. 907971	
410a	26 0868	Lagerbock ab S–Nr. 907972	
411	15 5722	Achse bis S–Nr. 907971	
412	32 3842	Achse bis S–Nr. 907971	
413	21 1251	Blende bedruckt / Panel	
414	32 4139	Knebel / Knob	
415	29 2410	Luftleitblech / Air deflecting sheet	
416	32 3400	Hülse / Sleeve	
417	09 7530	Anzeigeteil / Display	
418	29 1564	Blende gen. / Panel riv.	
419	15 5754	Knebelfeder / Knob spring	
420	09 7552	Flachbandkabel / Cable	
421	15 5716	Entstörkondensator / Cpacitor	
422	32 3692	Haltewinkel / Fixing angle	
423	32 1430	Sicherungsring / Securing ring	
425	32 0403	Feder / Spring	
427	32 3895	Kappe / Cap	
428	32 3301	Isolierplatte / Insulating plate	
429	32 3352	Schalter / Switch	
430	32 3357	Schalter / Switch	
432	32 1286	Sicherungsring bis S–Nr. 906878	
433	32 1156	Kabeldurchführung bis S–Nr. 906878	
433a	15 6470	Kabeldurchführung ab S–Nr. 906879	
434	32 3851	Klemmleiste / Main terminal	
435	15 7368	Halter / Support	
436	15 6350	Klemmleiste 3pol. –110/–510 / Terminal connector 3poles –110/–510	
437	15 7143	Verbdin ungsbrücke / Jumper	
438	15 6472	Erdungszeichen / Mark for grounding	
439	32 1400	Vierkantmutter / Square nut	
440	32 1289	Klemmbügel / Clampng bracket	



Pos.	Matnr.	Bezeichnung	Description
441	32 3390	Klemme 2pol. / Terminal connector 2 poles	
442	32 3473	Führung / Guide	
443	32 2691	Kabelschelle / Cable clip	
445	29 1598	Luftleitblech / Air defecting sheet	
446	15 6356	Flachsteckleiste / Terminal connector	
447	32 3849	Kondensator 400 V / Capacitor 400 V	
448	32 3879	Flachbandkabel / Cable	
449	32 3878	Flachbandkabel / Cable	
450	09 7379	Gebläse / Blower fan (cooling)	
451	09 8685	Halteblech / Fixing sheet	
452	09 8750	Halteblech / Fixing sheet	
453	32 3344	Filter bis S–Nr. 908956	
454	32 3379	Flachstecker / Clip	
455	32 4089	Bedienteil / Operating part	
456	15 7529	Flachbandkabel / Cable	
457	32 4096	Steckverbindung / Plug part	
458	32 4103	Flachbandkabel / Cable	
459	09 7531	Elektronik kpl. bis S–Nr. 908956	
459a	29 1621	Elektronik kpl. ab S–Nr. 908957	
460	32 3886	Protector / Protector	
461	15 7175	Transformator / Transformer	
462	29 2881	Isolierpapier / Insulating paper	
463	15 6648	Deckblech / Cover sheet	
464	29 2269	Deckel / Lid	
465	32 4163	Lichtblende / Panel	
466	32 4156	Lichtblende bis S–Nr. 911163	
467	32 3398	Bolzen ab S–Nr. 90 2001 / Bolt from serv. no.	
468	15 5882	Halteblech kpl. ab S–Nr. 90 2001 / Fixing sheet from s–no.	
469	15 7334	Bolzen kpl. ab S–Nr. 90 2001/ Bolt from s–no.	
470	15 6358	Klemmleiste 3pol. ab S–Nr. 90 2001 –210 / Terminal connector from s–no. –210	
471	32 3658	Brücke / Jumper	
472	32 3475	Scheibe / Washer	
473	32 3397	Gwindestift M4x6 bis S–Nr. 907971	
474	32 1430	Sicherungsring ab S–Nr. 907972	
475	15 7523	Taste ab S–nr. 908957	
476	16 3822	Unterlage ab S–Nr. 908957	
477	29 2862	Leiste ab S–Nr. 908957	
o.Abb.	15 5854	Türkontakt kpl. bestehend Pos. 423–430, bis S–Nr.	nicht mehr lieferbar
o.Abb.	32 3690	Türkontakt kpl. best. aus 423,425,428,430,467,468 ab Serv–Nr.	Door contact including pos. 423,425,428,4219,430,467,468, from serv.–no.



---

Pos.	Matnr.	Bezeichnung	Description
501	21 0882	Backblech bis S-Nr. 914685	
501a	21 0884	Backblech ab S-Nr. 95002002169	
502	21 1470	Grillrost / Grid	
503	29 2345	Grillrost / Grid	
504	29 1079	Grillpfanne bis S-Nr. 914685	
504a	21 0957	Grillpfanne ab S-Nr. 95002002169	
505	14 1402	Backstein / Pizza stone	
506	29 1908	Rost / Grid	
507	09 8660	Heizkörper 230V -110 / Heating element 230V	
	09 8661	Heizkörper 240V -510 / Heating element 240V	
	29 2784	Heizkörper 400V -210 / Heating element 400V	
508	09 7367	Schieber / Slide	
509	15 6838	Steckfühler / Temperatur sensor	