

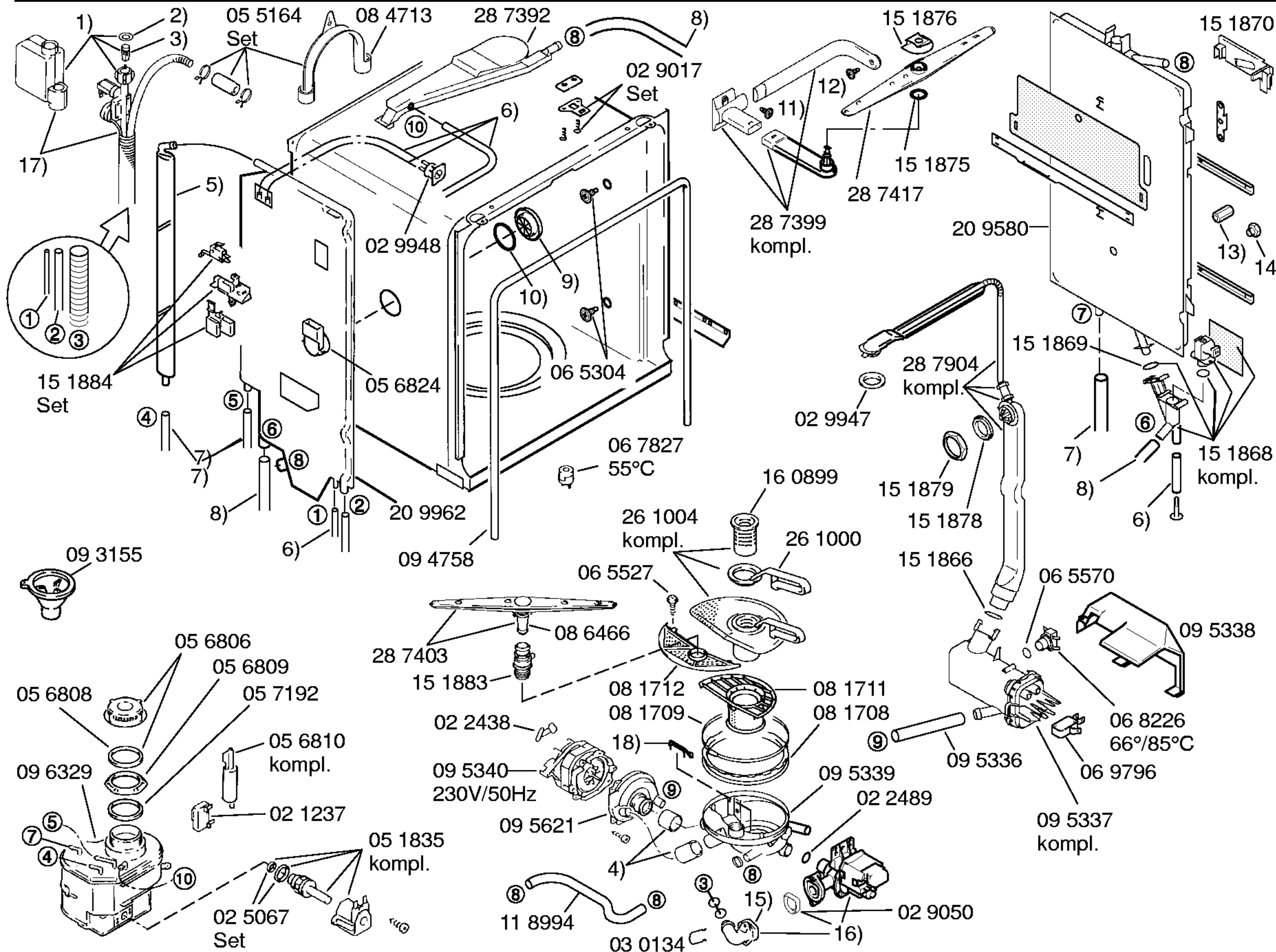
Gebrauchsanweisung
51 9334
(D,F,GB,I,NL)
V01
51 9333
(D,GB,F,NL,I)
V02
Montageanleitung
51 7455
(D,F,GB,I,NL,DK,N,S,
E,P)

Entkalker
46 0038

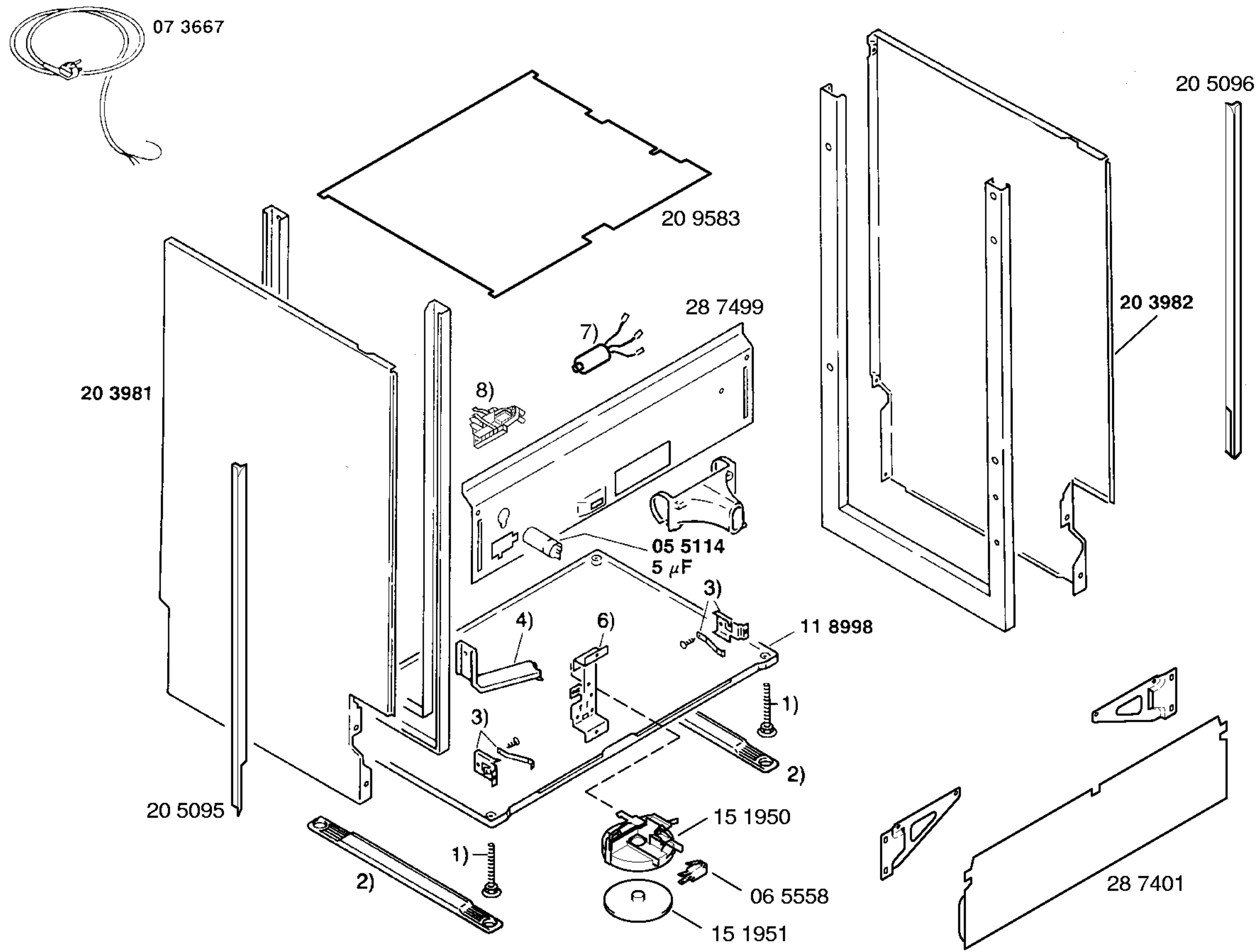
Teststreifen
Wasserhärte
05 8042

- 1) Set/Einbausatz
05 6823
- 2) 02 7091
- 3) 02 9673
- 4) 28 4347

Zubehör:
Silberbesteckkorb
SMZGGA4
Gläserkorb-Einsatz
SMZGGA3
Verläng. Aqua-Stop
SMZGGA2
Schlauch kompl.



- 1) 09 1058 Set
- 2) 02 2475
- 3) 02 7475
- 4) 05 1876
- 5) 29 0280
- 6) 10 4298 PVC 5mm/2m
- 7) 08 6373 PVC 8mm/2m
- 8) 11 2723 PVC 12mm/2m
- 9) 02 9951
- 10) 02 9952
- 11) 15 1873
- 12) 06 5527
- 13) 15 1872
- 14) 15 1871
- 15) 05 6973
- 16) 09 6355 230V/50Hz kompl.
- 17) 11 9923 kompl.
- 18) 15 4704



- 1) 05 4927
- 2) 28 2845
- 3) 05 6829
- 4) 08 6400
- 5) —
- 6) 09 5459
- 7) 02 9098
- 8) 06 5507

