

| |
|--|
| <i>SPARE PARTS LIST</i> <i>ERSATZTEILKATALOG</i> <i>LISTE DES PIECES DE RECHANGE</i> <i>KATALOG REZERVNIH DELOV</i> |
|--|

| | |
|--|--|
| Spare parts list Katalog Nr.: Catalogue no.: Katalog št.: 0110312 | Last revision: Letzte Korrektur: Version la plus récente Zadnji popravek: 11-SEP-2000 |
|--|--|

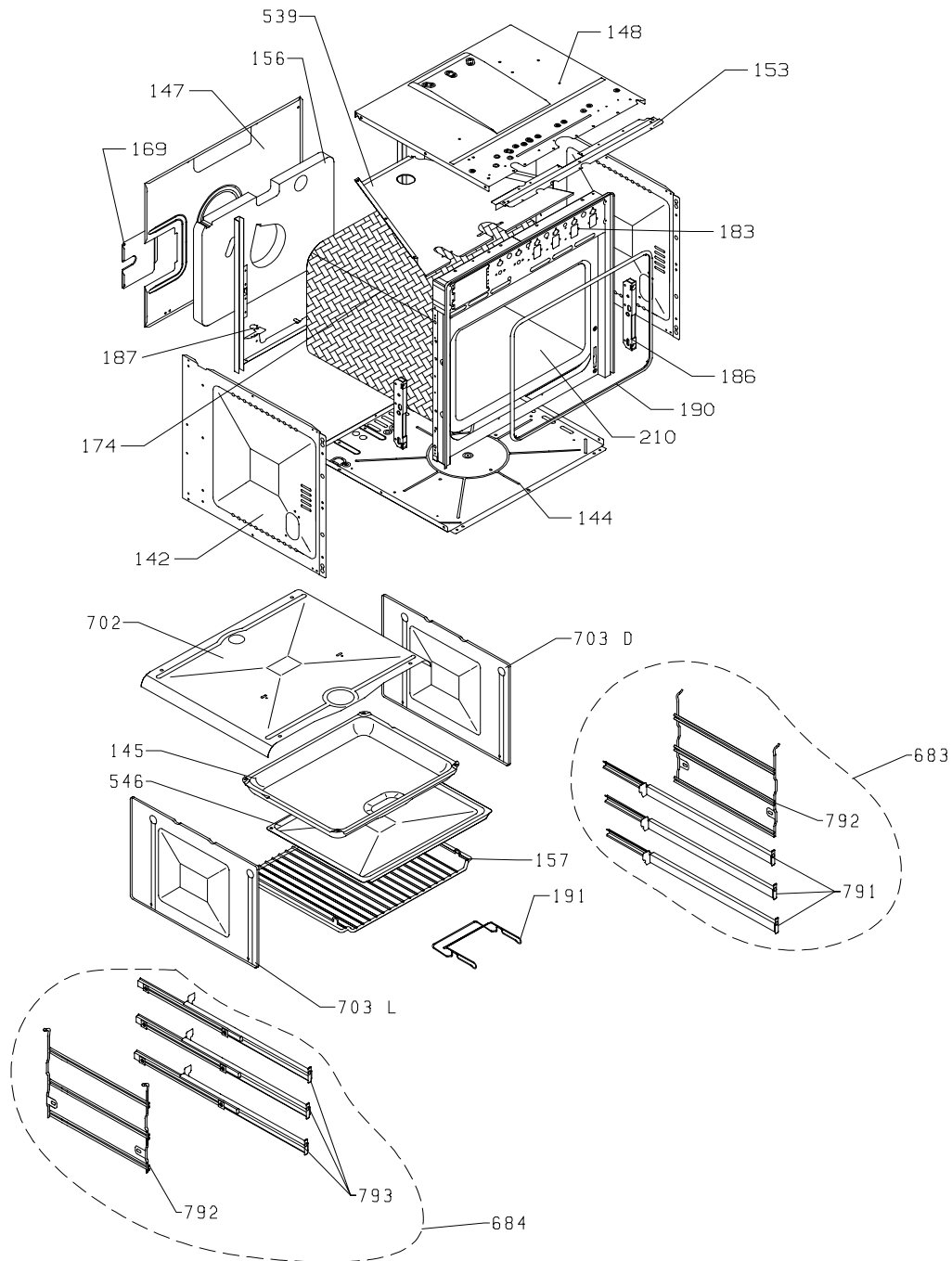
| |
|--|
| COOKERS KOCHGERAETE GAMME CUISSON KUHALNI APARATI |
|--|

| Tip Typ Type Tip | Model Modell Modele Model | Art. Number Art. Nummer Numéro d'art. Art. številka | Modification: Aenderung Modification Sprememba |
|---------------------------|------------------------------------|--|---|
| EVP655-18T | B50EP | 625704 | Sep-2000 |

Spare parts list
Katalog Nr.:
Catalogue no.:
Katalog št.: 0110312

Last revision:
Letzte Korrektur:
Version la plus récente
Zadnji popravek: 11-SEP-2000

K625704

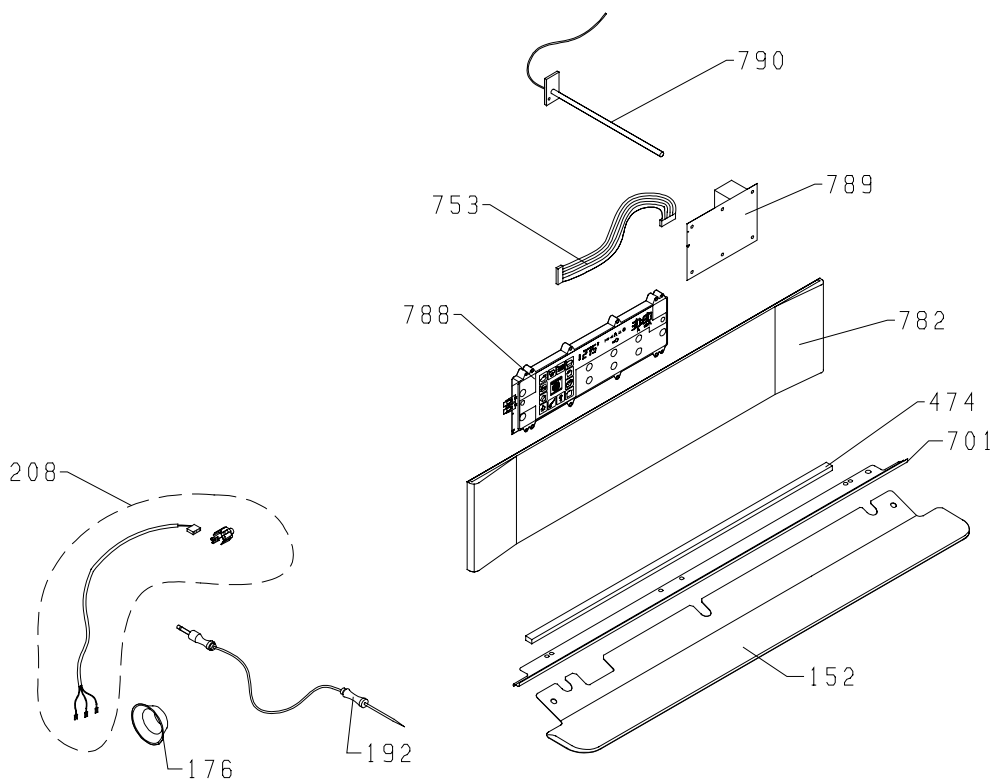


01307

Spare parts list
Katalog Nr.:
Catalogue no.:
Katalog št.: 0110312

Last revision:
Letzte Korrektur:
Version la plus récente
Zadnji popravek: 11-SEP-2000

K625704

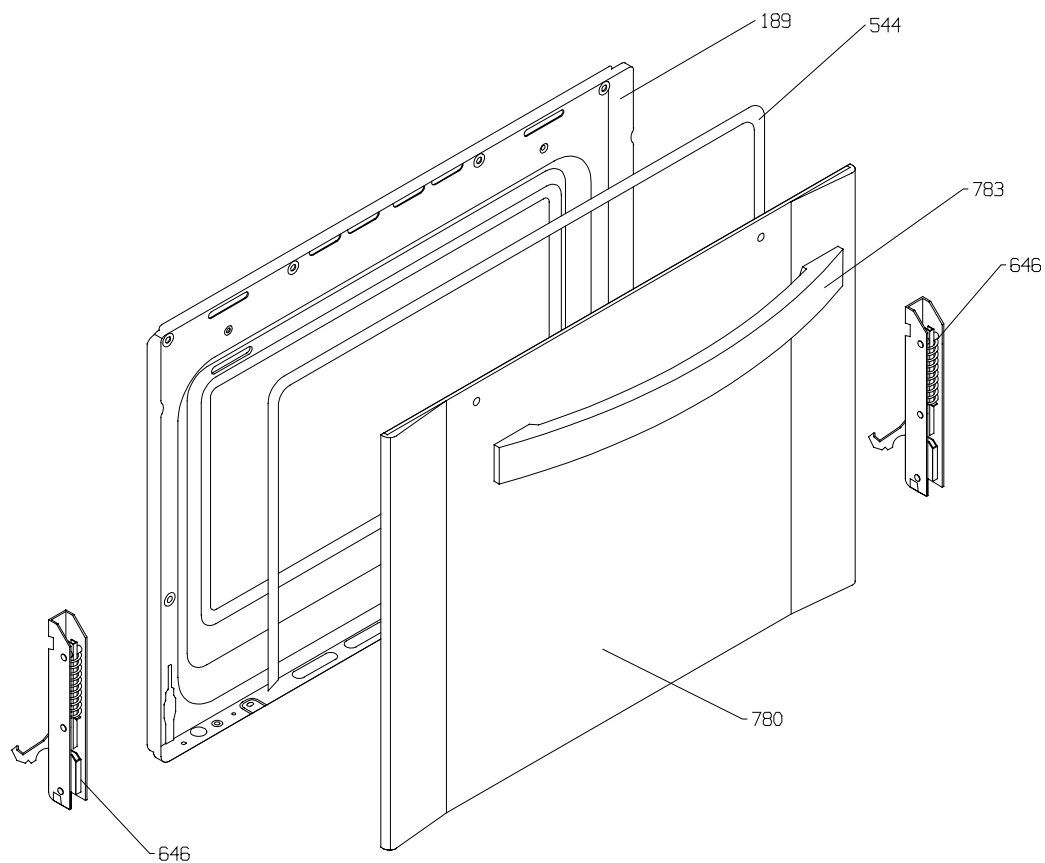


01446

Spare parts list
Katalog Nr.:
Catalogue no.:
Katalog št.: 0110312

Last revision:
Letzte Korrektur:
Version la plus récente
Zadnji popravek: 11-SEP-2000

K625704

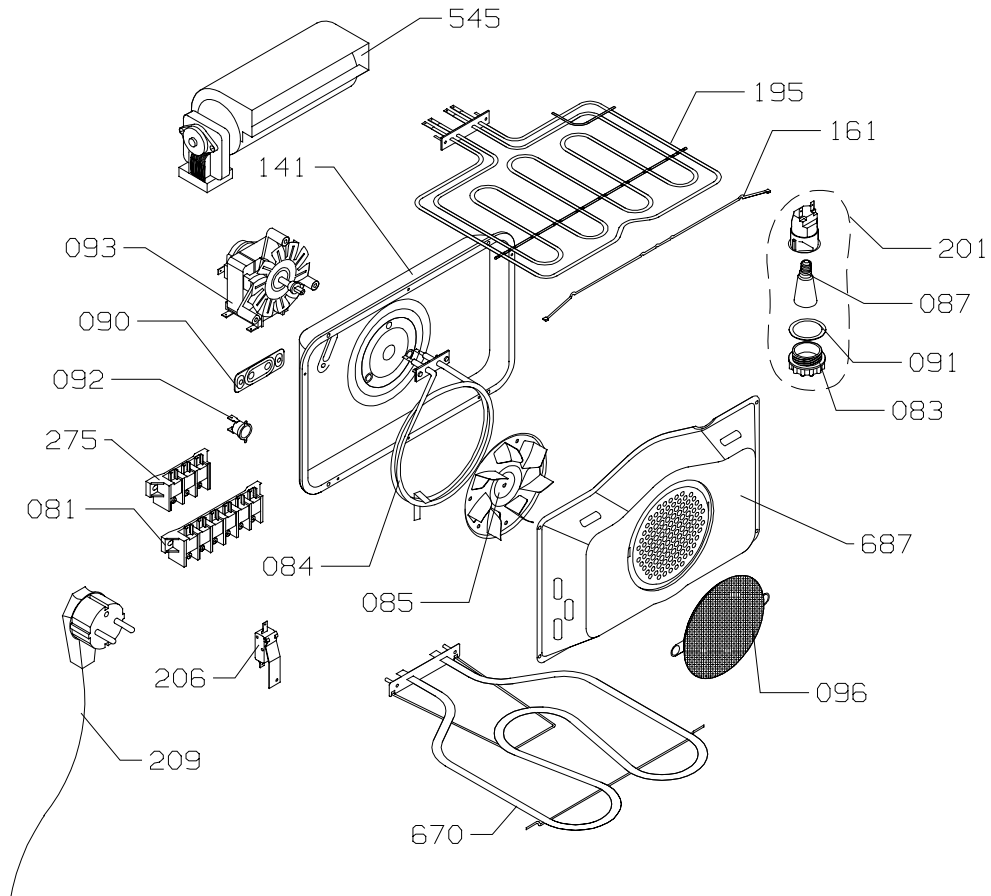


01513

Spare parts list
Katalog Nr.:
Catalogue no.:
Katalog št.: 0110312

Last revision:
Letzte Korrektur:
Version la plus récente
Zadnji popravek: 11-SEP-2000

K625704



01707

Spare parts list
 Katalog Nr.:
 Catalogue no.:
 Katalog št.: 0110312

 Last revision:
 Letzte Korrektur:
 Version la plus récente
 Zadnji popravek: 11-SEP-2000

K625704

| Pozicija Position Position Position | Ident Ident Ident Ident | Naziv Ersatzteilbezeichnung Name of spare part Nom de la piece de rechange | Kom Menge Number of Quantité de | Veljavnost Gueltigkeit Validity Validité |
|--|----------------------------------|---|--|---|
| 083 | 639157 | STEKLO LUČKE GLASDECKEL F.BO-BELEUCHTUNG OVEN LAMP GLASS VERRE DE LUMIERE DE FOUR | 1 | |
| 084 | 379201 | GRELEC VENTILATORSKI ROHRHEIZKOERPER-HINTEN TUBULAR HEATER - REAR RESISTANCE TUBULAIRE-ARRIERE | 1 | |
| 085 | 321131 | ELISA VENTILATORJA LUEFTERFLUEGEL FAN PROPELLER HELICE DE VENTILATEUR | 1 | |
| 087 | 639158 | ŽARNICA BIRNE BULB AMPOULE | 1 | |
| 090 | 364210 | TESNILO GRELCA DICHTUNG FAN HEATER GASKET JOINT | 1 | |
| 091 | 639159 | TESNILO LUČKE PECICE BO-BELEUCHTUNGDICHTUNG OVEN LAMP GASKET JOINT | 1 | |
| 092 | 639499 | TERMOSTAT ZAŠČITNI SCHUTZTHERMOSTAT PROTECTIVE THERMOSTAT THERMOSTAT DE PROTECTION | 1 | |
| 093 | 598534 | MOTOR VENTILATORJA LUEFTERMOTOR FAN MOTOR MOTEUR DE VENTILATEUR | 1 | |
| 096 | 553943 | FILTER VENTILATORJA FETTFILTER F.HEISSLUFTHERD OVEN FAN FILTER FILTRE | 1 | |
| 142 | 359751 | STRANICA SEITENWAND OVEN SIDE PANEL PAROI DE CUISINIERE | 2 | |
| 144 | 338230 | DNO BACKOFENBODEN OVEN-BOTTOM FOND DE FOUR | 1 | |
| 145 | 606898 | PEKAČ BRATPFANNE FRYING PAN LECHEFRITE | 1 | |

Spare parts list
 Katalog Nr.:
 Catalogue no.:
 Katalog št.: 0110312

 Last revision:
 Letzte Korrektur:
 Version la plus récente
 Zadnji popravek: 11-SEP-2000

K625704

| Pozicija Position Position Position | Ident Ident Ident Ident | Naziv Ersatzteilbezeichnung Name of spare part Nom de la piece de rechange | Kom Menge Number of Quantité de | Veljevnost Gueltigkeit Validity Validité |
|--|----------------------------------|--|--|---|
| 147 | 365679 | ŠČITNA STENA SCHUTZWAND PANEL - PROTECTIVE PAROI DE PROTECTION | 1 | |
| 148 | 364979 | POKROV ABDECKUNG COVER COUVERCLE DE PROTECTION | 1 | |
| 152 | 537445 | ŠČITNIK ČELNE PLOŠČE SCHALTERBLENDENSCHUTZ FRONT PANEL SHIELD PROTEGE DE TABLEAU FRONTAL | 1 | |
| 153 | 537449 | NOSILEC POKROVA ABDECKUNGTRAEGER COVER SUPPORT SUPPORT | 1 | |
| 156 | 530199 | IZOLACIJA ZADNJE STENE RUECKWANDISOLATION REAL WALL ISOLATION PANNEAU ISOLANT ARRIERE | 1 | |
| 157 | 607572 | PEČNIŠKA REŠETKA BO-GRILLROST OVEN GRID GRILLE DE FOUR | 1 | |
| 161 | 362993 | NOSILEC GRELCA ZG. OBENHEIZKOERPERTRAEGER UPPER HEATER SUPPORT SUPPORT DE RESISTANCE-SUPERIEURE | 1 | |
| 169 | 365680 | POKROV PRIKLJ.SPONKE ABDECKUNG F.ANSCHLUSSKLEMMEN CONNECTING CLAMP COVER BOUCLE EN LIGNE | 1 | |
| 174 | 530211 | OBLOGA IZOLIRNA BO-ISOLIERUNG OVEN INSULATION LINING REVELEMENT ISOLANT DE FOUR | 1 | |
| 176 | 387185 | ŠČITNIK VTIČNICE SONDE FLEISCHSONDESTECKDOSESCHUTZ PROBE CONNECTOR SHIELD PROTEGE - FISCHE DE SONDE | 1 | |
| 183 | 630211 | STENA SPREDNJA FRONTWAND FRONT WALL-INTEGRATED FACADE | 1 | |
| 186 | 591480 | OHIŠJE TEČAJA VRAT SCHARNIERGEHAEUSE HINGE HOUSING BOITIER DE CHARNIERE | 2 | |

Spare parts list
 Katalog Nr.:
 Catalogue no.:
 Katalog št.: 0110312

 Last revision:
 Letzte Korrektur:
 Version la plus récente
 Zadnji popravek: 11-SEP-2000

K625704

| Pozicija Position Position Position | Ident Ident Ident Ident | Naziv Ersatzteilbezeichnung Name of spare part Nom de la piece de rechange | Kom Menge Number of Quantité de | Veljevnost Gueltigkeit Validity Validité |
|--|----------------------------------|--|--|---|
| 187 | 363032 | OGRODJE NOSILNO TRAGRAHMEN SUPPORTING FRAME CADRE PORTANT | 1 | |
| 189 | 629203 | PODLOGA VRAT BACKOFEN-INNENTUR OVEN DOOR LINNING DESSOUS DE PORTE DE FOUR | 1 | |
| 190 | 547120 | TESNILO PEČICE BO-DICHTUNG OVEN GASKET JOINT DE FOUR | 1 | |
| 192 | 384987 | SONDA ZA MESO FLEISCHSONDE MEAT PROBE TATEUR POUR LA VIANDE | 1 | |
| 195 | 379202 | GRELEC ZGOR.+INFRA ROHRHEIZKOERPER-OBEN TUBULAR HEATER - UPPER RESISTANCE TUBULAIRE-SUPERIEURE | 1 | |
| 201 | 639132 | LUCKA PECNISKA LAMPENSOCKEL LAMP SOCKET SOCLE DE CUISINIERE | 1 | |
| 208 | 618287 | SET ZA SONDO KABELBAUM CABLE SET CABLAGE | 1 | |
| 210 | 608836 | PEČICA BACKOFEN OVEN FOUR | 1 | |
| 275 | 619688 | SPONKA PRIKLJUČNA ANSCHLUSSKLEMME CONNECTING CLAMP BOUCLE DE RACCORDEMENT | 1 | |
| 474 | 620642 | TESNILO SAMOLEPLJIVO SELBSTKLEBENDESILICONDICHTUNG SILICON SEALING - SELF STICKY JOINT AUTO-COLLANT | 1 | |
| 539 | 399300 | DNO ZRAČNIKA VENTILATOR. LUEFTERBODEN AIR TUBE BOTTOM FOND DE VENTILATEUR | 1 | |
| 544 | 532372 | PROFIL VRAT SILIKON PROFIL-U PROFILE - U PROFIL EN U | 1 | |

Spare parts list
 Katalog Nr.:
 Catalogue no.:
 Katalog št.: 0110312

 Last revision:
 Letzte Korrektur:
 Version la plus récente
 Zadnji popravek: 11-SEP-2000

K625704

| Pozicija Position Position Position | Ident Ident Ident Ident | Naziv Ersatzteilbezeichnung Name of spare part Nom de la piece de rechange | Kom Menge Number of Quantité de | Veljevnost Gueltigkeit Validity Validité |
|--|----------------------------------|--|--|---|
| 545 | 598533 | VENTILATOR ZA HLAJENJE VENTILATOR F. LUFTKUEHLUNG COOLING FAN VENTILATEUR DE REFROISSEMENT | 1 | |
| 546 | 546017 | PEKEV BRATPFANNE FRYING PAN LECHEFRITE | 2 | |
| 646 | 598894 | TEČAJ ENOOSNI SCHARNIER HINGE CHARNIERE | 2 | |
| 670 | 606417 | GRELEC PERLAN RILLENROHRHEIZKOERPER PEARLED HEATER - LOWER RESISTANCE PERLEE INFERIEURE | 1 | |
| 683 | 606011 | VODILO IZVLEČNO KPL.DESN AUSZIEFUEHRUNG PULL-OUT SLIDER CONDUIT | 1 | |
| 684 | 606012 | VODILO IZVLEČNO KPL-LEVO AUSZIEFUEHRUNG PULL-OUT SLIDER CONDUIT | 1 | |
| 687 | 600975 | POKROV ŠKOLJKE BO-VENTILATOR ABDECKUNG OVEN FAN COVER COUVERCLE | 1 | |
| 701 | 537447 | ŠČITNIK PL.ČELNE-LEPLJ. SCHALTERBLENDENSCHUTZ FRONT PANEL SHIELD PROTEGE DE TABLEAU FRONTAL | 1 | |
| 753 | 632004 | KABEL URA-RELE KABELBAUM CABLE SET CABLAGE | 1 | |
| 780 | 630177 | STEKLO PEČICE BO-TUERSCHEIBE-AUSSEN OVEN DOOR GLASS VERRE EXTERIEURE DE FOUR | 1 | |
| 782 | 630204 | STEKLO PLOŠČE ČELNE SCHALTERBLLENDEGLASFRONT FRONT PANEL GLASS VERRE DE TABLEAU DE FRONTAL | 1 | |
| 783 | 629216 | ROČAJ VRAT GRIFF HANDLE POIGNEE | 1 | |

Spare parts list
Katalog Nr.:
Catalogue no.:
Katalog št.: 0110312

Last revision:
Letzte Korrektur:
Version la plus récente
Zadnji popravek: 11-SEP-2000

K625704

| Pozicija Position Position Position | Ident Ident Ident Ident | Naziv Ersatzteilbezeichnung Name of spare part Nom de la piece de rechange | Kom Menge Number of Quantité de | Veljevnost Gueltigkeit Validity Validité |
|--|----------------------------------|---|--|---|
| 788 | 632002 | MODUL UPRAVLJALNI DEDIENTAFEL CONTROL PANEL PUPITRE DE COMMANDE | 1 | |
| 789 | 632003 | MODUL RELEJNI RELAISMODUL RELAYS MODULE MODELE DE RELAIS | 1 | |
| 790 | 632005 | SENZOR SENSOR SENSOR SENSOR | 1 | |
| 791 | 606803 | VODILO IZVEČNO - DESNO AUSZIEFUEHRUNG PULL-OUT SLIDE | 3 | |
| 792 | 606896 | NOSILEC VODIL IZVLEČNIH AUSZIEFUEHRUNGTRAEGER PULL-OUT SLIDE SUPPORT | 2 | |
| 793 | 606802 | VODILO IZVLEČNO - LEVO AUSZIEFUEHRUNG PULL-OUT SLIDE | 3 | |