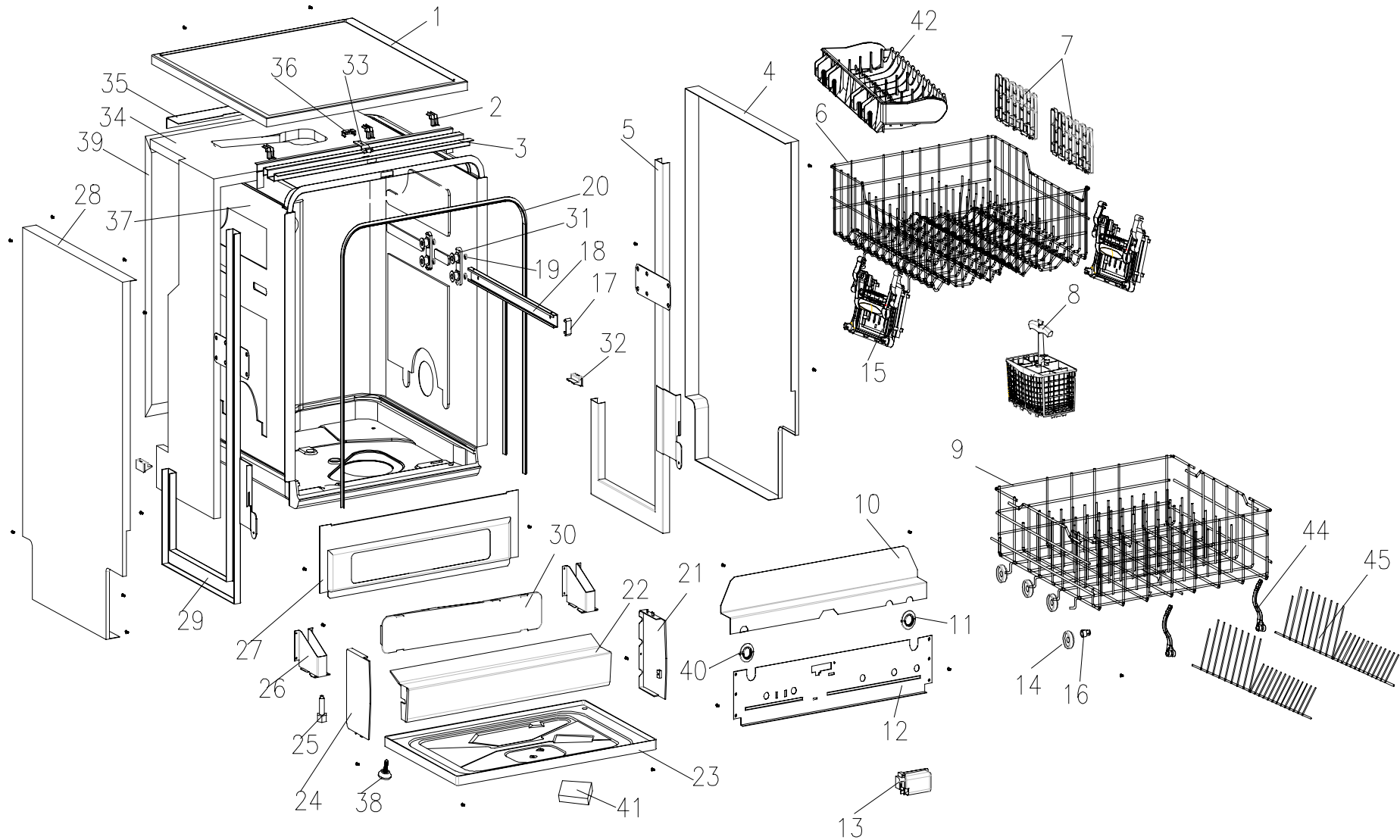


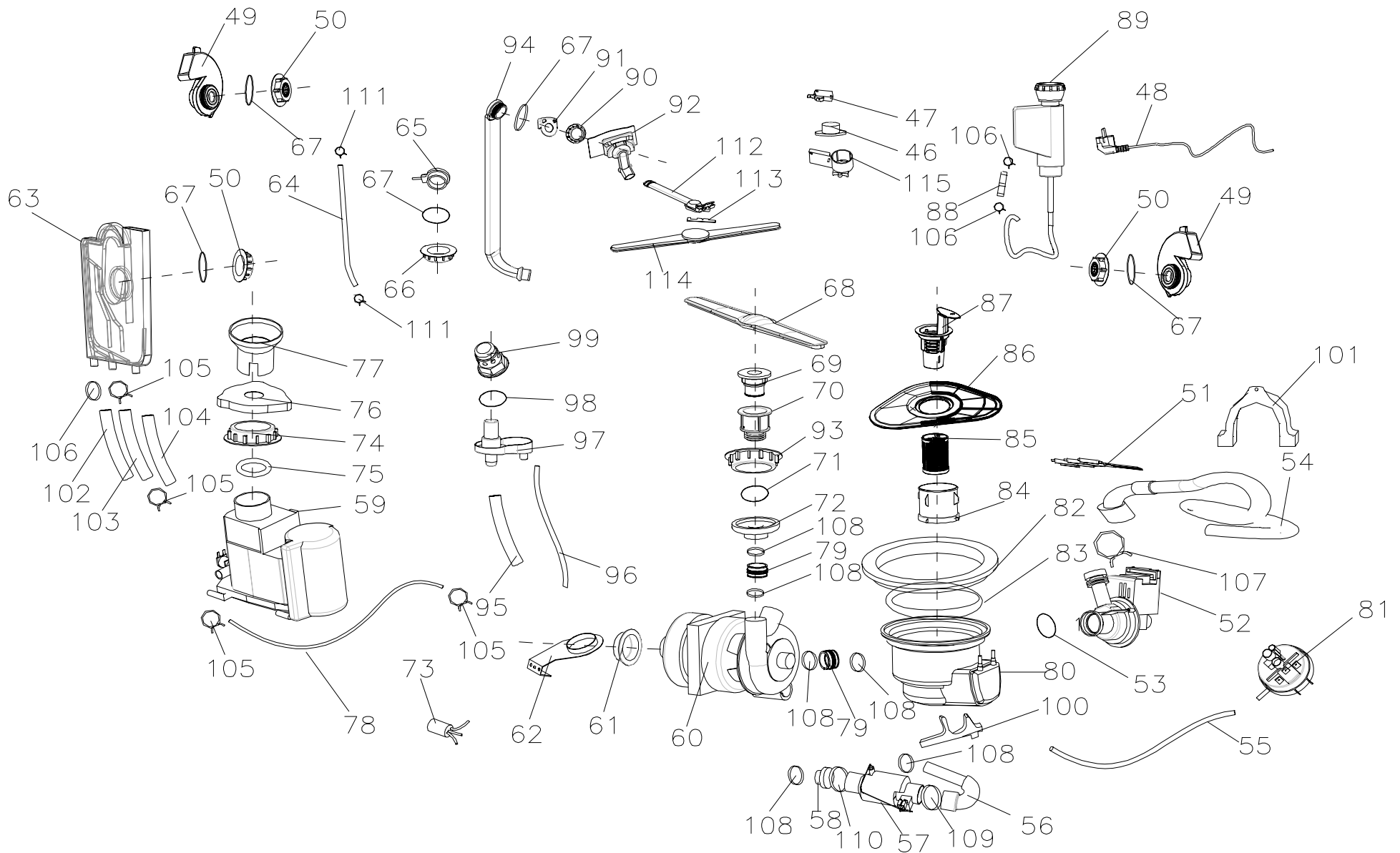
# Exploded View

# DISHWASHER



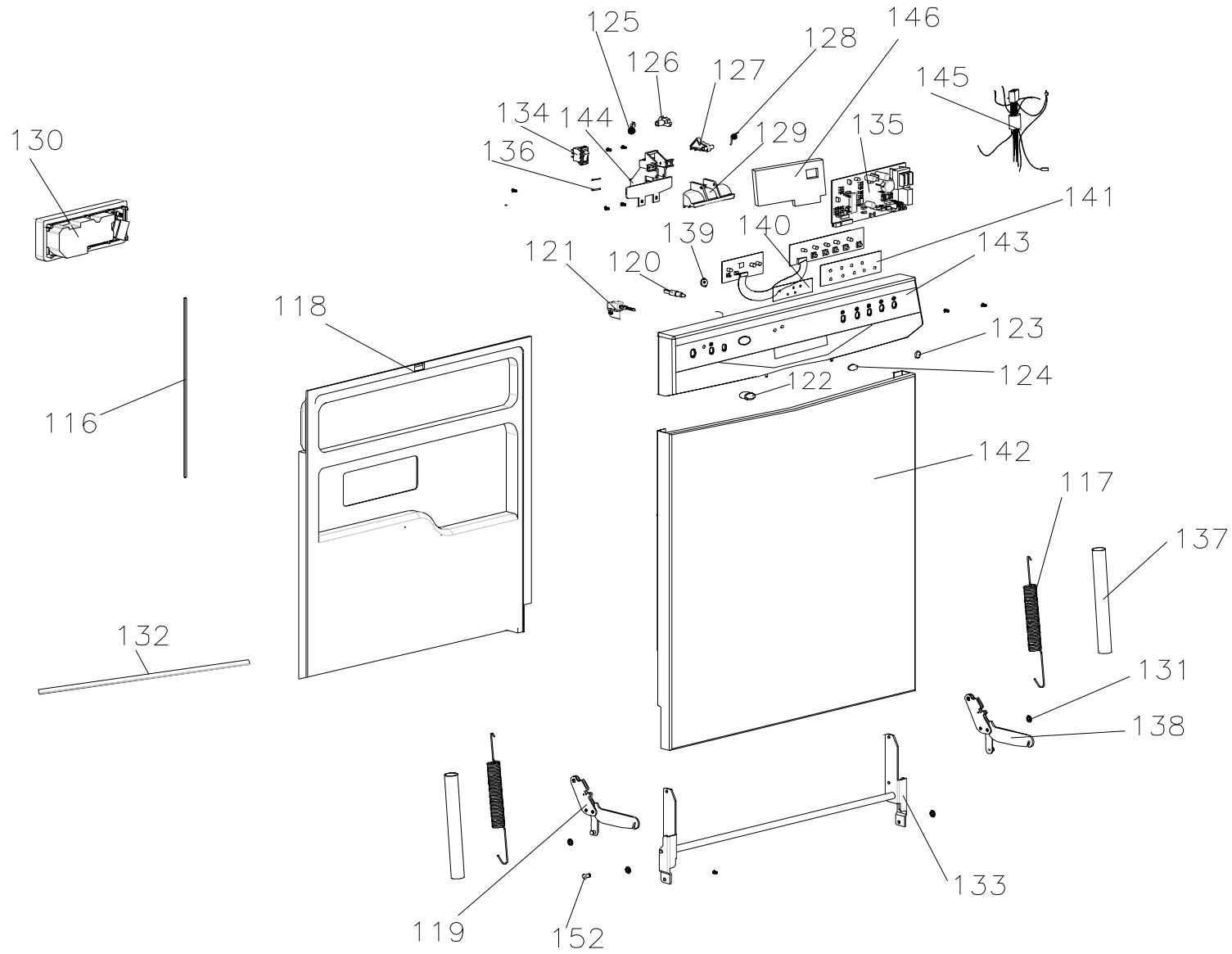
# Exploded View

# DISHWASHER



# Exploded View

# DISHWASHER



## PARTIE CARROSSERIE ET EQUIPEMENT

REPERE	DESIGNATION	REFERENCE	QTE
1	DESSUS ASSEMBLE	0803109	1
2	FIXATION DE DESSUS	G2150035	3
3	TOLE SUPPORT AVANT DU DESSUS	0103077	1
4	PANNEAU LATERAL DROIT	G9350003	1
5	SUPPORT DE PANNEAU DROIT	G1020068	1
6	PANIER SUPERIEUR	0201226	1
7	SUPPORT DE TASSES	0201235	4
8	PANIER A COUVERTS	0803156	1
9	PANIER INFERIEUR	0201227	1
10	CARTER INFERIEUR ARRIERE	0103081	1
11	BOUCHON DE TUYAU	G2160204	1
12	TOLE INFERIEURE ARRIERE	0103078	1
13	BORNIER	G2150046	1
14	ROULETTE DE PANIER INFERIEUR	0200964	8
15	GLISSIERE DE PANIER	0802145	2
16	AXE DE ROULETTE INFERIEURE	0200965	8
17	BUTEE DE PANIER	0200967	4
18	RAIL DE PANIER	G1060069	2
19	RONDELLE ISOLANTE	G4050150	1
20	JOINT DE TOUR DE PORTE	0300248	1
21	FLASQUE DROITE DE PLINTHE INFERIEURE	G2130482	1
22	PLINTHE INFERIEURE	0201770	1
23	SOCLE	0103093	1
24	FLASQUE GAUCHE DE PLINTHE INFERIEURE	G2130481	1
25	PIED REGLABLE	G1610002	2
26	SUPPORT DE PIED REGLABLE	G1451091	2
27	TOLE INFERIEURE AVANT	0103083	1
28	PANNEAU GAUCHE	G1020066	1
29	SUPPORT DE PANNEAU GAUCHE	G9350002	1
30	COUVERCLE DE TOLE INFERIEURE	0200065	2
31	GUIDE DE RAIL	0200966	4
32	BUTEE DE PANNEAU LATERAL	0200124	2
33	PATTE DE VERROUILLAGE	G2150037	1
34	ISOLATION SUPERIEURE	G4120003	1
35	CORNIERE SUPERIEURE ARRIERE	0103082	1
36	ENTRETOISE DE VERROUILLAGE	G2150036	1
37	CAVITE	0803084	1
38	PIED REGLABLE	G1451092	2
39	PANNEAU ARRIERE	0300405	1
40	BOUCHON DE TUYAU	0200135	1
41	TAMPON ISOLANT	0300164	1
42	SUPPORT COUTEAUX	0201260	1
44	FIXATION DE PANIER	0201383	2
45	SEPARATEUR DE PANIER INFERIEUR	0103591	2

HAIER

DW 9 AFE

LAVE VAISSELLE

## INTERIEUR / SYSTEME EAU

REPERE	DESIGNATION	REFERENCE	QTE
46	FLOTTEUR D'AQUA-STOP	G2110049	1
47	MICRO-INTERRUPTEUR ANTI-DEBORDEMENT	G6050040	1
48	CORDON D'ALIMENTATION	0400026	1
49	VOLUTE DE MISE A L' AIR	G2160197	1
50	BOUCHON DIFFUSEUR	0201008	1
51	THERMOSTAT DE SECURITE	0800379	1
52	POMPE DE VIDANGE	G5040004	1
53	JOINT DE POMPE DE VIDANGE	G4050158	1
54	TUYAU DE VIDANGE	G2140061	1
55	TUYAU DE PRESSOSTAT	G2140067	1
56	JONCTION RESISTANCE / CANNE	0200225	1
57	RESISTANCE	0800355	1
58	DURITE D' EMBOUT DE RESISTANCE	0200220	1
59	BOITE A SEL	G9380537	1
60	POMPE DE CYCLAGE	4000051	1
61	TAMPON MOTEUR	G4050159	1
62	SUPPORT DE POMPE DE CYCLAGE	G1451093	1
63	REPARTITEUR D'EAU	G2160196	1
64	DURITE POMPE / CUVE	G4050152	1
65	SUPPORT DOUCHETTE	G2160200	1
66	DOUCHETTE SUPERIEURE	0201003	1
67	JOINT DE DOUCHETTE	G4050157	1
68	BRAS INFERIEUR	G1450620	1
69	AXE DE BRAS INFERIEUR	0201005	1
70	LOGEMENT D' AXE	0201004	1
71	JOINT TORIQUE	G4050153	1
72	CONTRE ECROU DE BRAS	G2160193	1
73	ANTIPARASITE	0400001	1
74	JOINT D'ECROU DE BOITE A SEL	G2150042	1
75	ECROU DE BOITE A SEL	G4050154	1
76	BOUCHON DE BOITE A SEL	0802037	1
77	ENTONNOIR A SEL	0201753	1
78	DURITE EV / REPARTITEUR	G4050244	1
79	JOINT POMPE / BLOC HYDRAULIQUE	G4050152	1
80	BLOC HYDRAULIQUE COMPLET	G2160191	1
81	PRESSOSTAT 1 NIVEAU	G6050031	1
82	ENTOURAGE DE BLOC HYDRAUL.	0201292	1
83	JOINT DE BLOC HYDRAULIQUE	G4050151	1
84	MICROFILTRE	G1040014	1
85	LOGEMENT DE FILTRE CYLINDRIQUE	G1040013	1
86	TAMIS FILTRE PLAT	G1040012	1
87	FILTRE A POIGNEE	0201009	1

HAIER	<b>DW 9 AFE</b>	LAVE VAISSELLE
-------	-----------------	----------------

**INTERIEUR / SYSTEME EAU**

REPERE	DESIGNATION	REFERENCE	QTE
88	EMBOUT D' AQUASTOP	G2140093	1
89	AQUASTOP	G9381036	1
90	ECROU DE FIXATION	G2160194	1
91	LOGEMENT DE GUIDE DE PANIER	0201007	1
92	DISTRIBUTEUR D' EAU	0801832	1
93	ECROU DE BRAS INFERIEUR	0201006	1
94	CANNE D' ARRIVEE D' EAU	G2160241	1
95	GAIN DE DURITE ANTI-DEBORDEMENT	0300643	1
96	DURITE ANTI-DEBORDEMENT	0300281	1
97	ANTI-DEBORDEMENT	0201029	1
98	JOINT D' ANTI-DEBORDEMENT	300283	1
99	BOUCHON ANTI-DEBORDEMENT	0201028	1
100	SUPPORT DE RESISTANCE	0200239	1
101	COUDE DE VIDANGE	G2130193	1
102	DURITE EV / REPARTITEUR	G4050244	1
103	DURITE REPARTITEUR	G4050246	1
104	DURITE REPARTITEUR	G4050245	1
105	COLLIER	G1040030	4
106	COLLIER	G1040029	3
107	COLLIER	G145199	1
108	COLLIER	G1040028	6
109	COLLIER	0101710	1
110	COLLIER	0100437	1
111	COLLIER	G1040022	2
112	TUBE DE DISTRIBUTION D' EAU	0201011	1
113	FIXATION BRAS / TUBE	0201010	1
114	BRAS SUPERIEUR	0802127	1
115	SUPPORT FLOTTEUR	G2160206	1

**VUE AVANT DE L'APPAREIL**

REPERE	DESIGNATION	REFERENCE	QTE
116	CORNIERE LATERALE DE PORTE	G2140094	2
117	RESSORT DE PORTE	G1040015	2
118	CONTRE PORTE	0103091	1
119	CHARNIERE GAUCHE DE PORTE	G9380559	1
120	VOYANT TEMOIN ROUGE	G6040017	1
121	INTERRUPTEUR M/A	4000084	1
122	TOUCHE M/A	G2130488	1
123	BOUTON POUSSOIR	0201828	7
124	FANATRE DE VISUALISATION	0200760	1
125	RESSORT DE LEVIER	G1040017	1
126	LEVIER DE POIGNEE	G2150050	1
127	BUTEE DE POIGNEE	0200640	1

<b>128</b>	RESSORT DE POIGNEE	<b>G1040016</b>	1
<b>129</b>	POIGNEE DE PORTE	<b>0200644</b>	1
<b>130</b>	BOITE A PRODUIT	<b>4000215</b>	1
<b>131</b>	RONDELLE	<b>0600060</b>	4
<b>132</b>	JOINT DE BAS DE PORTE	<b>G4050172</b>	1
<b>133</b>	ENSEMBLE CHARNIERE COMPLET	<b>0800660</b>	1
<b>134</b>	INTERRUPTEUR	<b>G6050032</b>	1
<b>135</b>	PLATINE DE COMMANDE	<b>0802686</b>	1
<b>136</b>	AXE DE LEVIER	<b>G2150051</b>	1
<b>137</b>	LOGEMENT DE RESSORT DE PORTE	<b>G4050171</b>	2
<b>138</b>	CHARNIERE DE PORTE DROITE	<b>G9380558</b>	1
<b>139</b>	FIXATION DE PLATINE DE VOYANTS	<b>0200757</b>	8
<b>140</b>	PROTECTION GCHE DE MODULE	<b>0300755</b>	1
<b>141</b>	PROTECTION DRTE DE MODULE	<b>0300642</b>	1
<b>142</b>	FACADE DE PORTE	<b>0103737</b>	1
<b>143</b>	BANDEAU DE COMMANDE	<b>0201768</b>	1
<b>144</b>	SUPPORT DE POIGNEE	<b>0200639</b>	1
<b>145</b>	FILERIE	<b>0400186</b>	1
<b>146</b>	SUPPORT DE PLATINE DE COMMANDE	<b>200244</b>	1