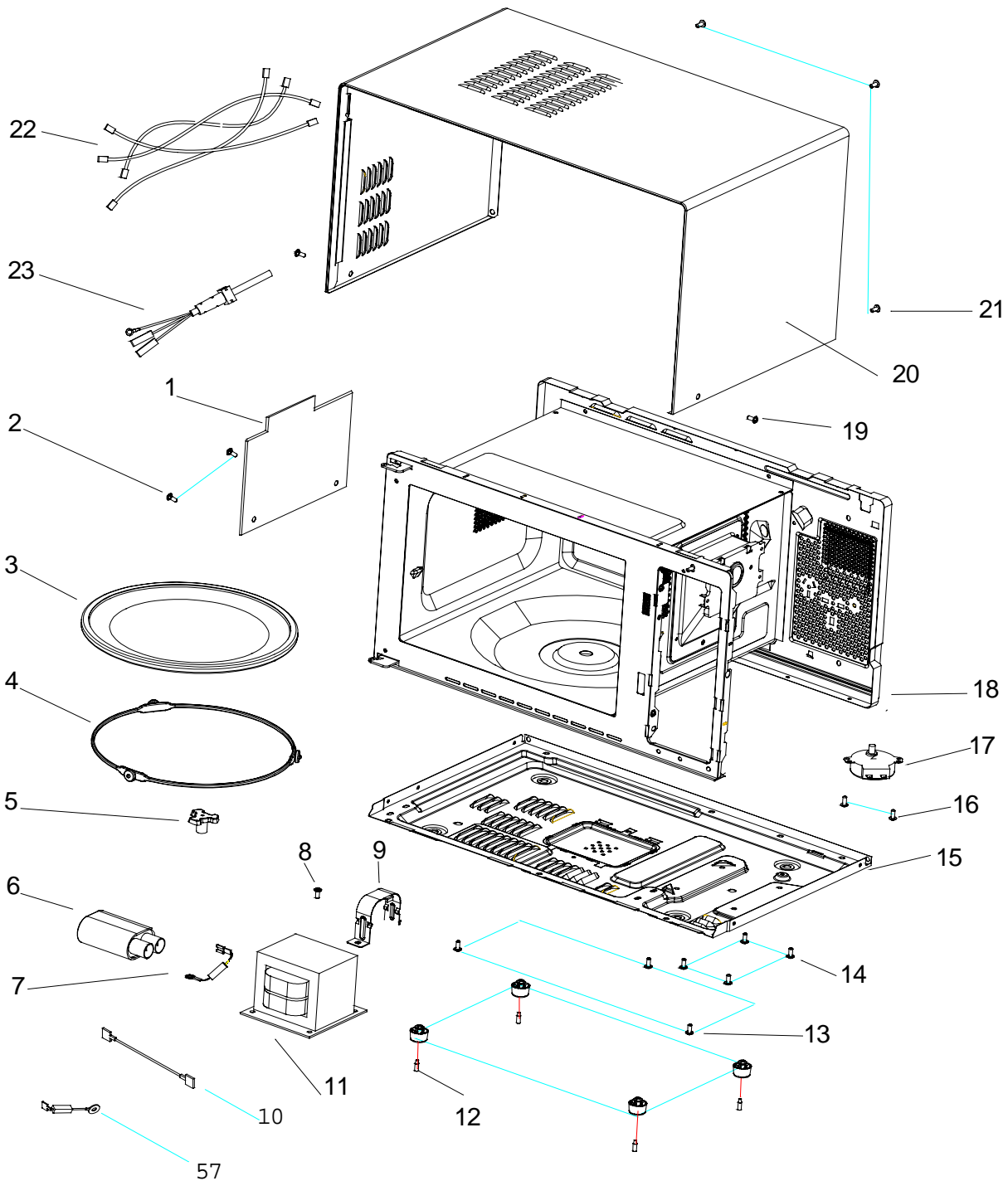
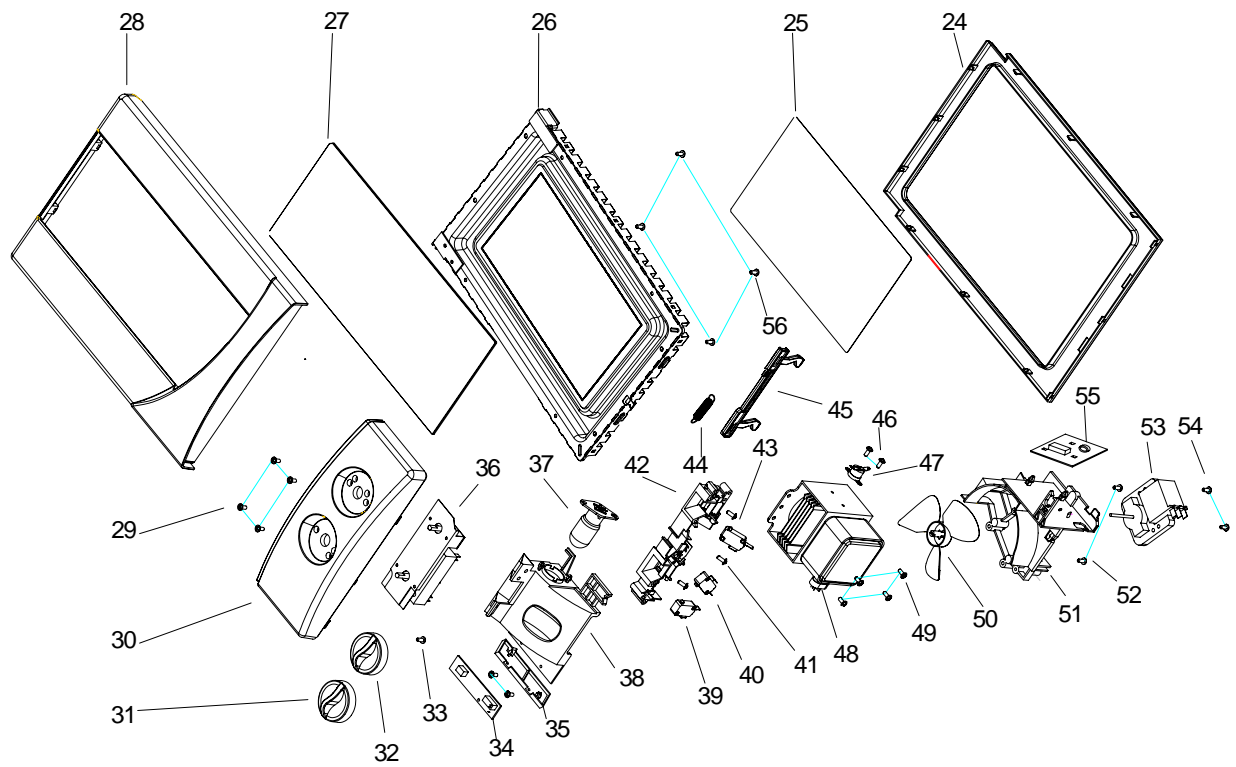


# Exploded View MICROWAVE OVEN



# Exploded View MICROWAVE OVEN



<b>HAIER</b>	<b>MD-2280.M</b>	
--------------	------------------	--

<b>REPERE</b>	<b>DESIGNATION</b>	<b>REFERENCE</b>	<b>QTE</b>
1	CACHE GUIDE D'ONDE	0300121	1
2	VIS	0600033	2
3	PLATEAU EN VERRE	0900056	1
4	CERCEAU EQUIPE	0200532	1
5	AXE D'ENTRAINEMENT	0200531	1
6	CONDENSATEUR H.T	7100104	1
7	DIODE H.T	0400479	1
8	VIS	0600022	1
9	BRIDE SUPPORT DE CONDO.	0100273	1
10	DIODE B	7100116	1
11	TRANSFORMATEUR	4500063	1
12	PIED	6201102	4
13	VIS	0600036	3
14	VIS	0600036	4
15	SOCLE	0100268	1
16	VIS	6209102	2
17	MOTEUR DE PLATEAU	0400304	1
18	CAVITE	0800331	1
19	VIS	0600033	2
20	CARROSSERIE	0100473	1
21	VIS	0600036	4
22	FILERIE	0400384	1
23	CORDON D'ALIMENTATION	0400385	1
24	MASQUE DE PORTE	0200471	1
25	FILM DE PORTE	0200525	1
26	CONTRE PORTE	0801303	1
27	HUBLOT DE FACADE	0900069	1
28	FACADE DE PORTE	0200926	1
29	VIS	7109119	4
30	BANDEAU DE COMMANDE	0200929	1
31	MANETTE DE MINUTERIE	0200895	1
32	MANETTE DE PUISSANCE	0200896	1
33	VIS DE FIXATION	7109128	1
34	PLATINE DE CONTRÔLE	0400395	1
35	FIXATION DE PLATINE	0201001	1
36	MINUTERIE	0400317	1
37	AMPOULE	6200109	1
38	GUIDE D'AIR	0200468	1
39	MICRO-RUPTEUR	0400604	1
40	MICRO-RUPTEUR	0400605	1
41	VIS	7109128	1
42	ENSEMBLE SUPPORT DE MICRO-RUPTEUR	0800554	1
43	MICRO-RUPTEUR	0400604	1
44	RESSORT DE CROCHET DE PORTE	0600027	1
45	CROCHET DE PORTE	0200470	1
46	VIS DE FIXATION	7109123	2
47	THERMOSTAT	0400489	1
48	MAGNETRON	0400622	1
49	VIS	0600036	4

<b>HAIER</b>	<b>MD-2280.M</b>	
--------------	------------------	--

<b>REPERE</b>	<b>DESIGNATION</b>	<b>REFERENCE</b>	<b>QTE</b>
<b>50</b>	HELICE DE VENTILATION	<b>0201517</b>	1
<b>51</b>	CARTER DE VENTILATION	<b>0201397</b>	1
<b>52</b>	VIS	<b>0600036</b>	2
<b>53</b>	MOTEUR VENTILATEUR	<b>0400373</b>	1
<b>54</b>	VIS	<b>HR2501G</b>	2
<b>55</b>	PLATINE DE PUISSANCE	<b>0400394</b>	1
<b>56</b>	VIS	<b>0600030</b>	4
<b>57</b>	DIODE A.K DE REDRESSEMENT	<b>0400480</b>	1