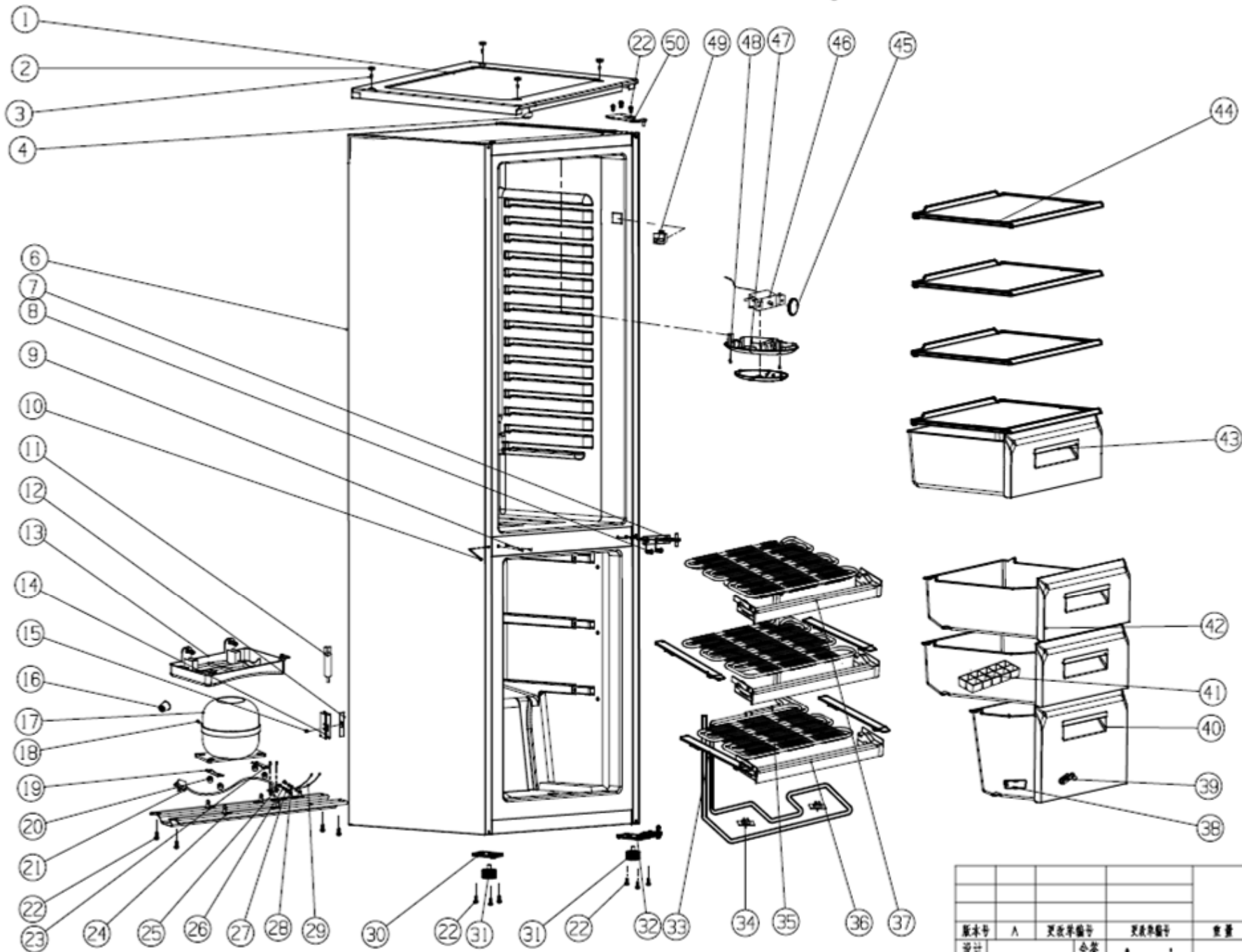


1. 规格号
 2. 图号
 3. 图号
 4. 图号
 5. 图号
 6. 图号
 7. 图号
 8. 图号
 9. 图号
 10. 图号

1	BCD-249B/HC21EX1
序号	规格号
首次用于机型	

版本号	A	更改号	更改号	数量	比例	冰箱开发中心
设计		会签	· ·		1:10	
审核		会签	· ·	共 张	第 张	B0170XXXX
编制		工艺	· ·			
审定		批准				



通用符号
 通用符号
 通用符号
 通用符号

1	BCD-249B/HC2(EX)
序号	物料名称

					冰箱开发中心
					爆炸图
版本号	A	更改单编号	更改单编号	数量	比例
设计		会签	会签	共	1:10
审核		会签	会签	共	第
标准		工艺	工艺		
审定		批准	批准		
					B0170XXXX