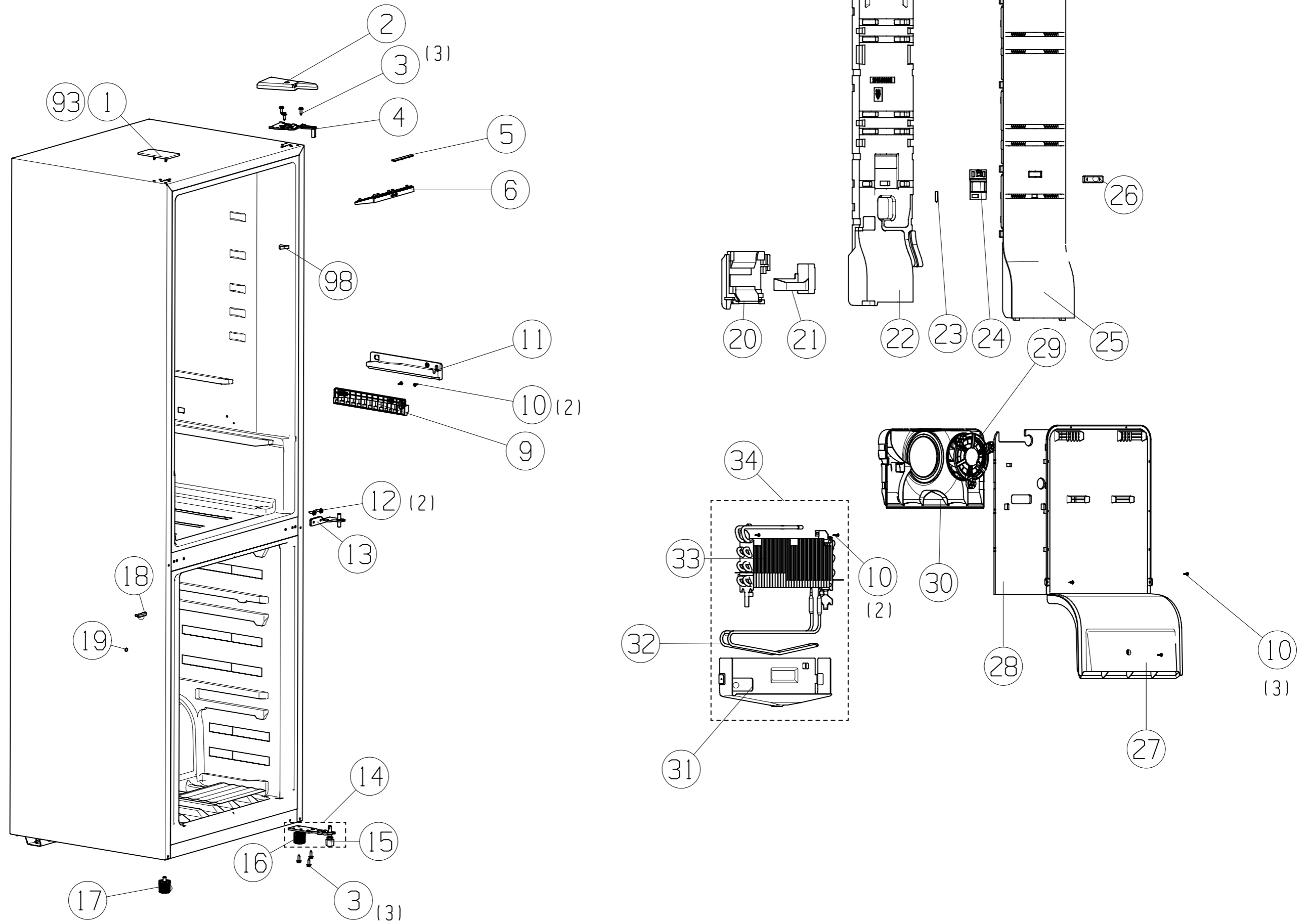
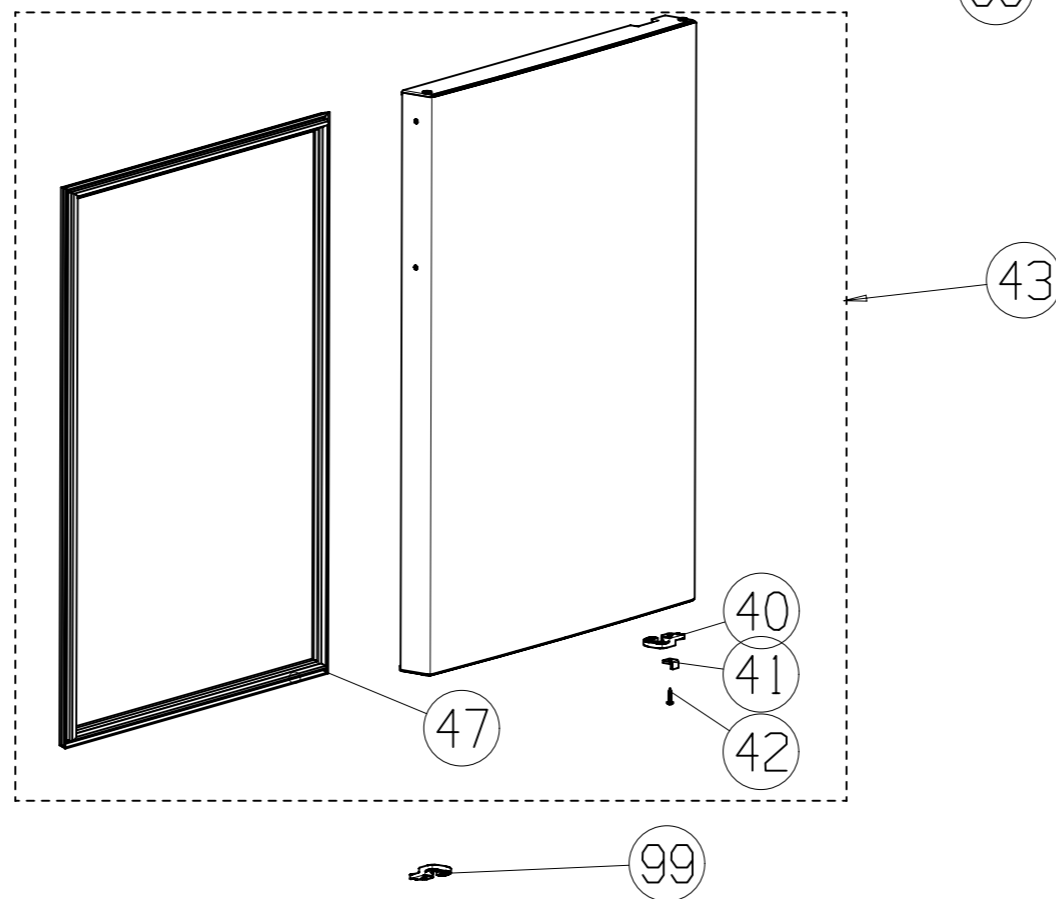
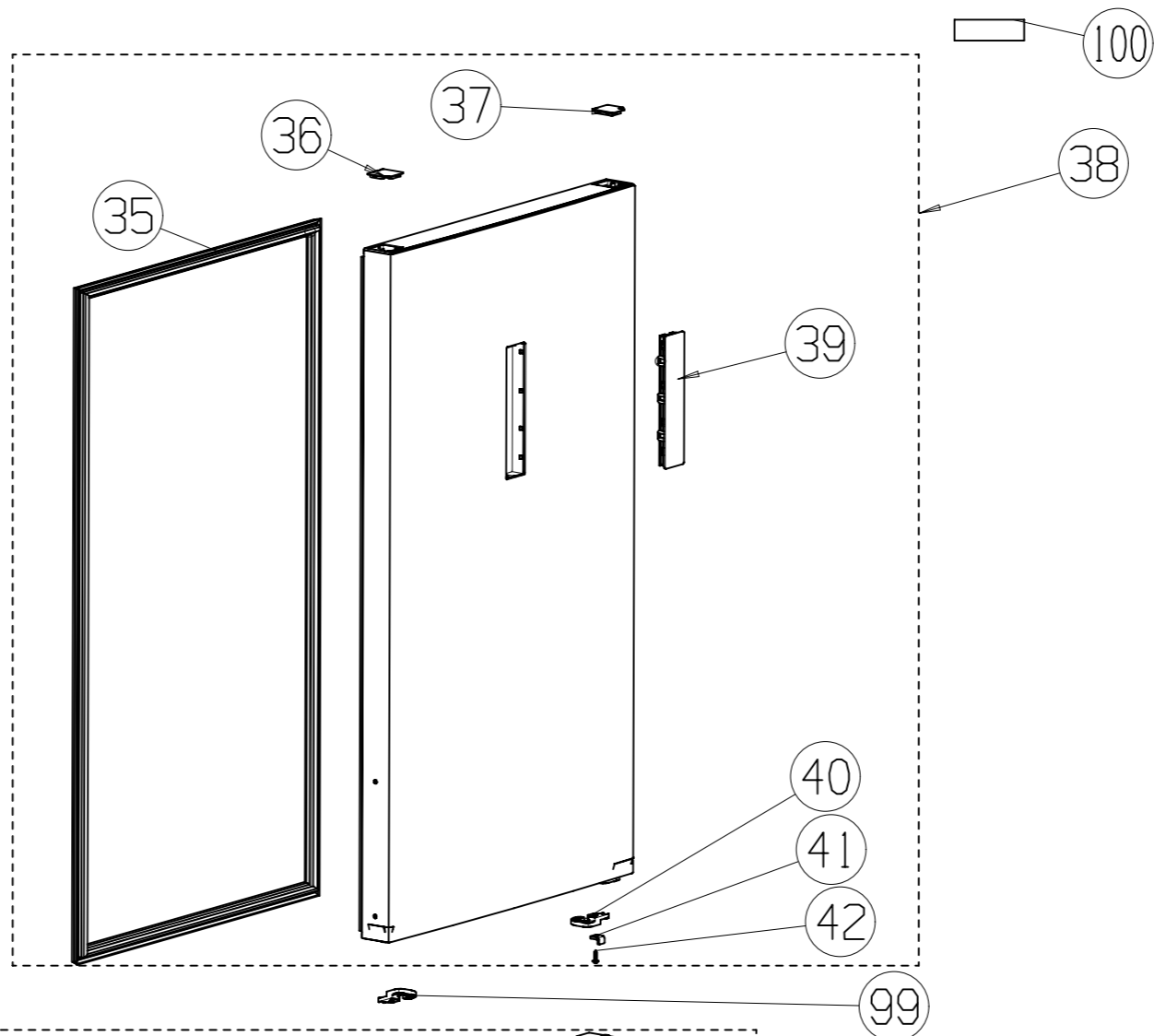
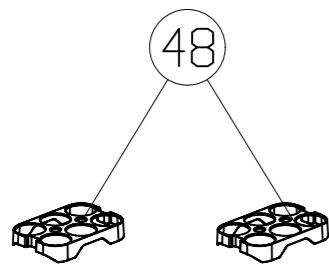
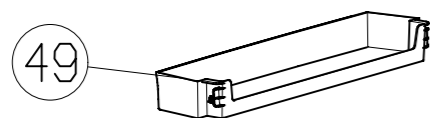
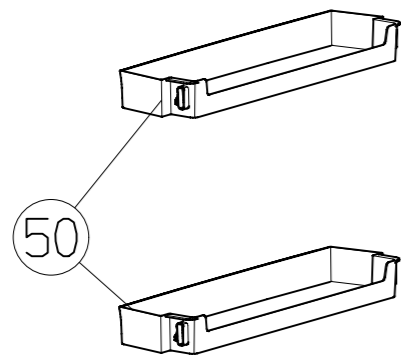


风道、蒸发器部分



借(通)用件登记
 旧底图总号
 底图总号
 出图审查

门体及门体附件部分



B

C

D

借(通)用件登记

旧底图总号

底图总号

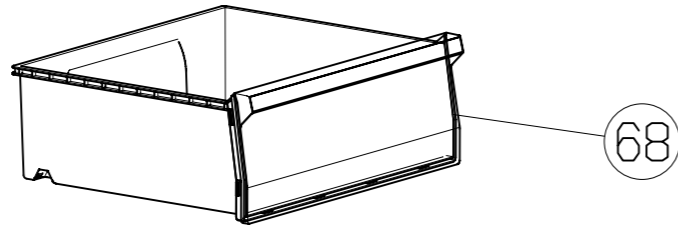
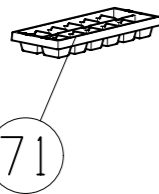
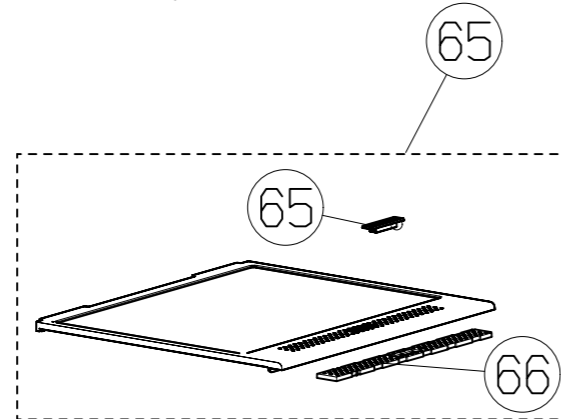
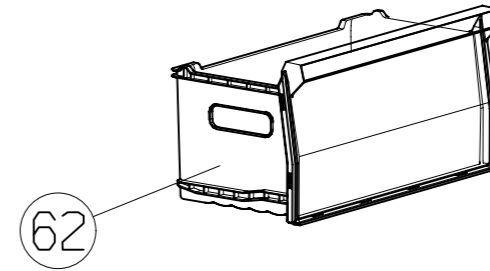
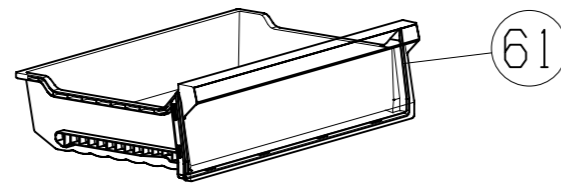
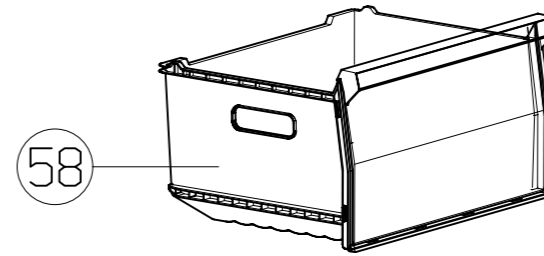
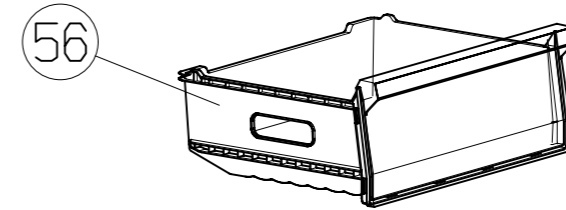
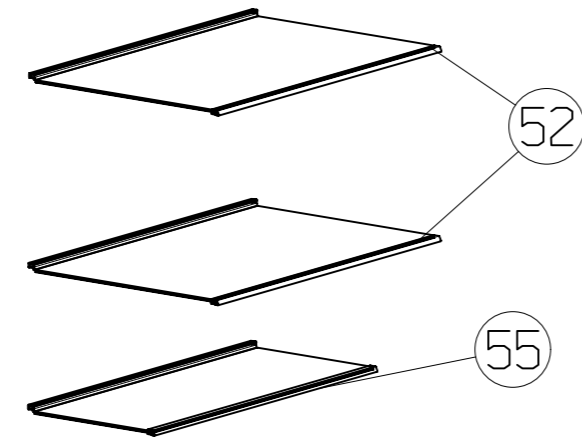
抽屉、层架部分

A

B

C

D



借(通)用件登记

旧底图总号

底图总号

出图审查

3

4

压机仓部分

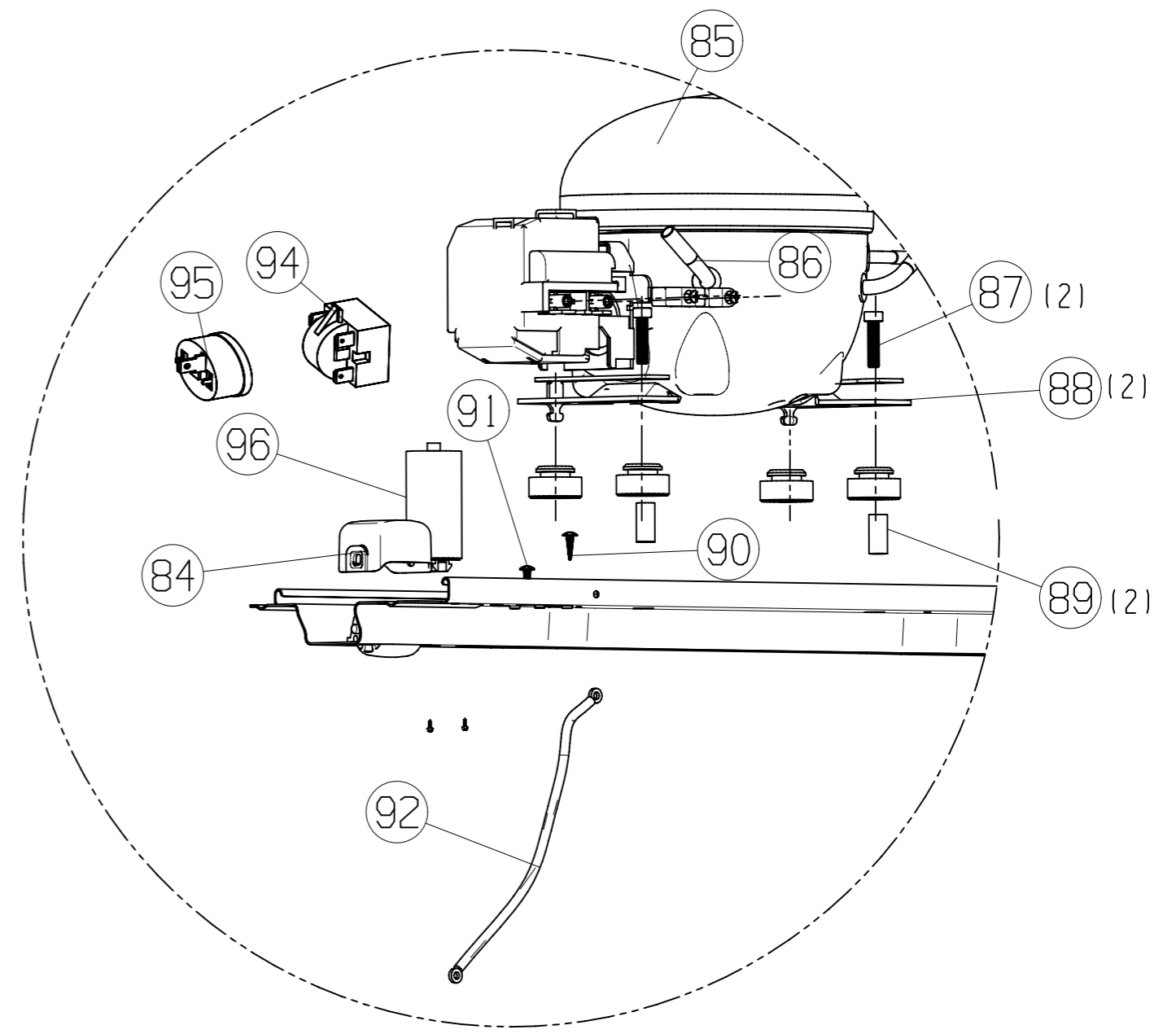
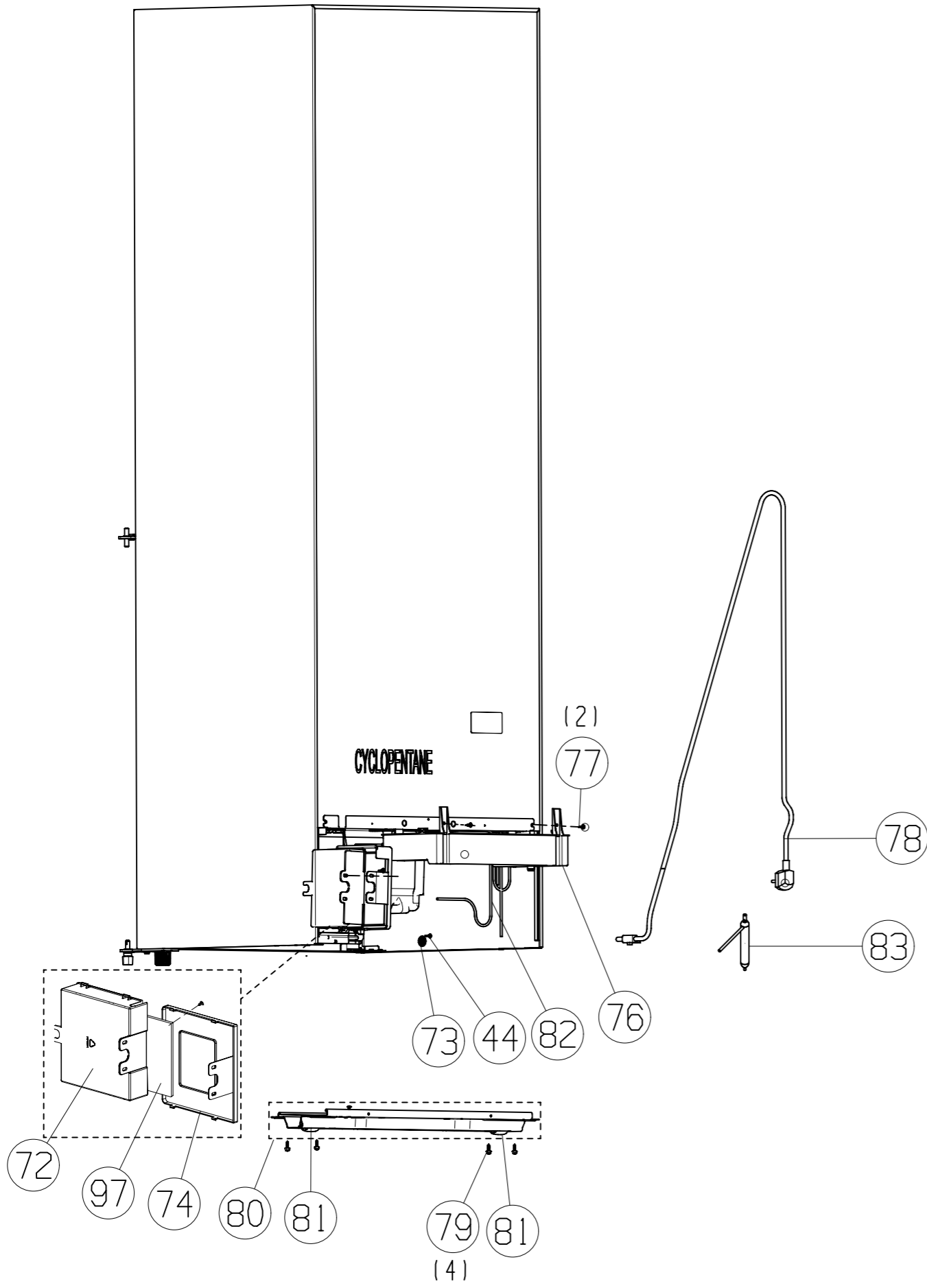
A

B

C

D

B
3:10



借(通)用件登记

旧底图总号

底图总号

出图审查

3

4