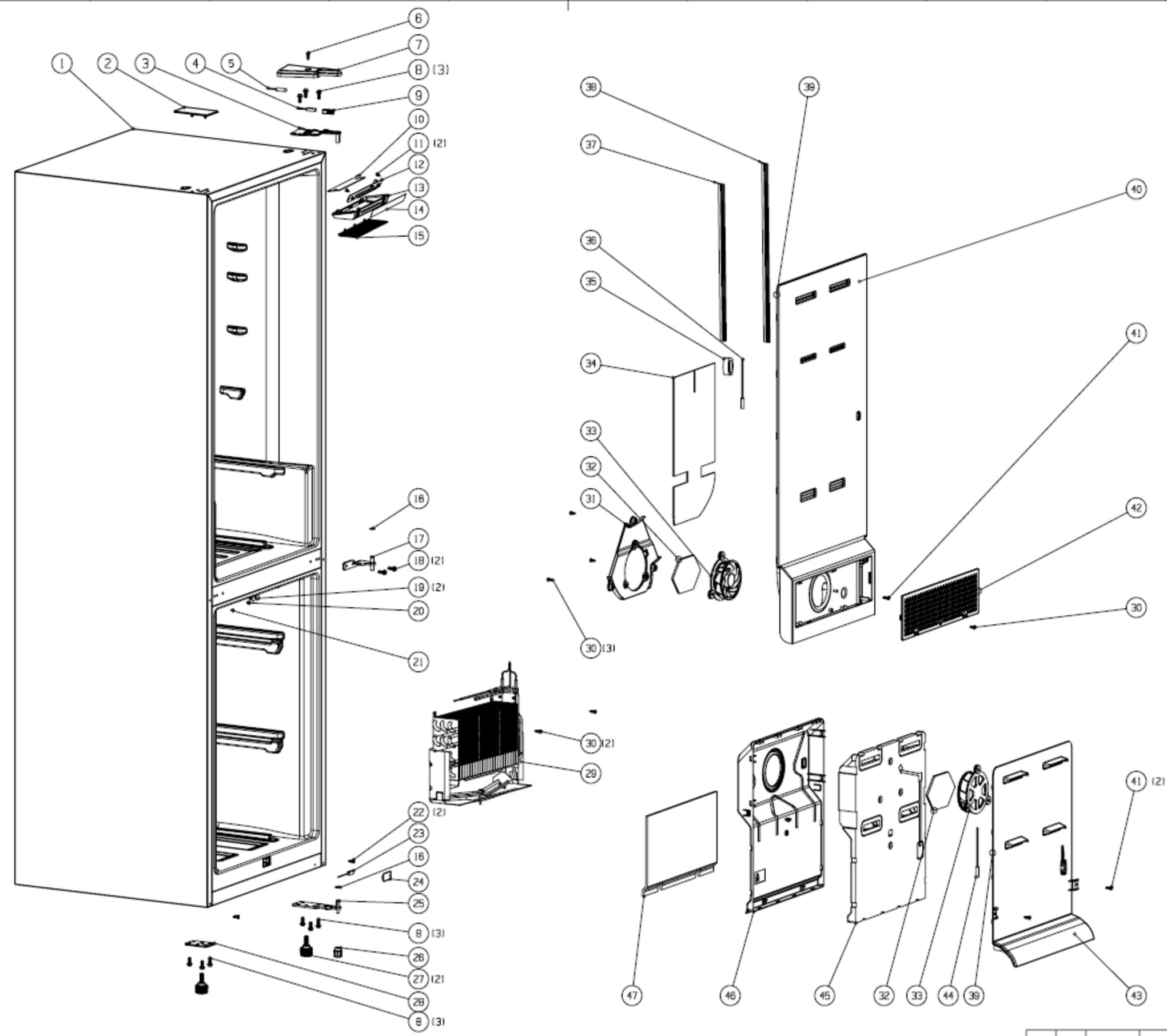


00000008



管理用变更记
 部品图号
 部品图号
 部品图号

日	期	1	/	2013-08-14
序	号	1	颜色	首次用于机型

				冰柜研发中心	
版本号	A	更改单编号		重量	比例
设计	设计者	会签		共3张	第1张
审核		会签			
工艺					
标准化		审核			
				80000000	