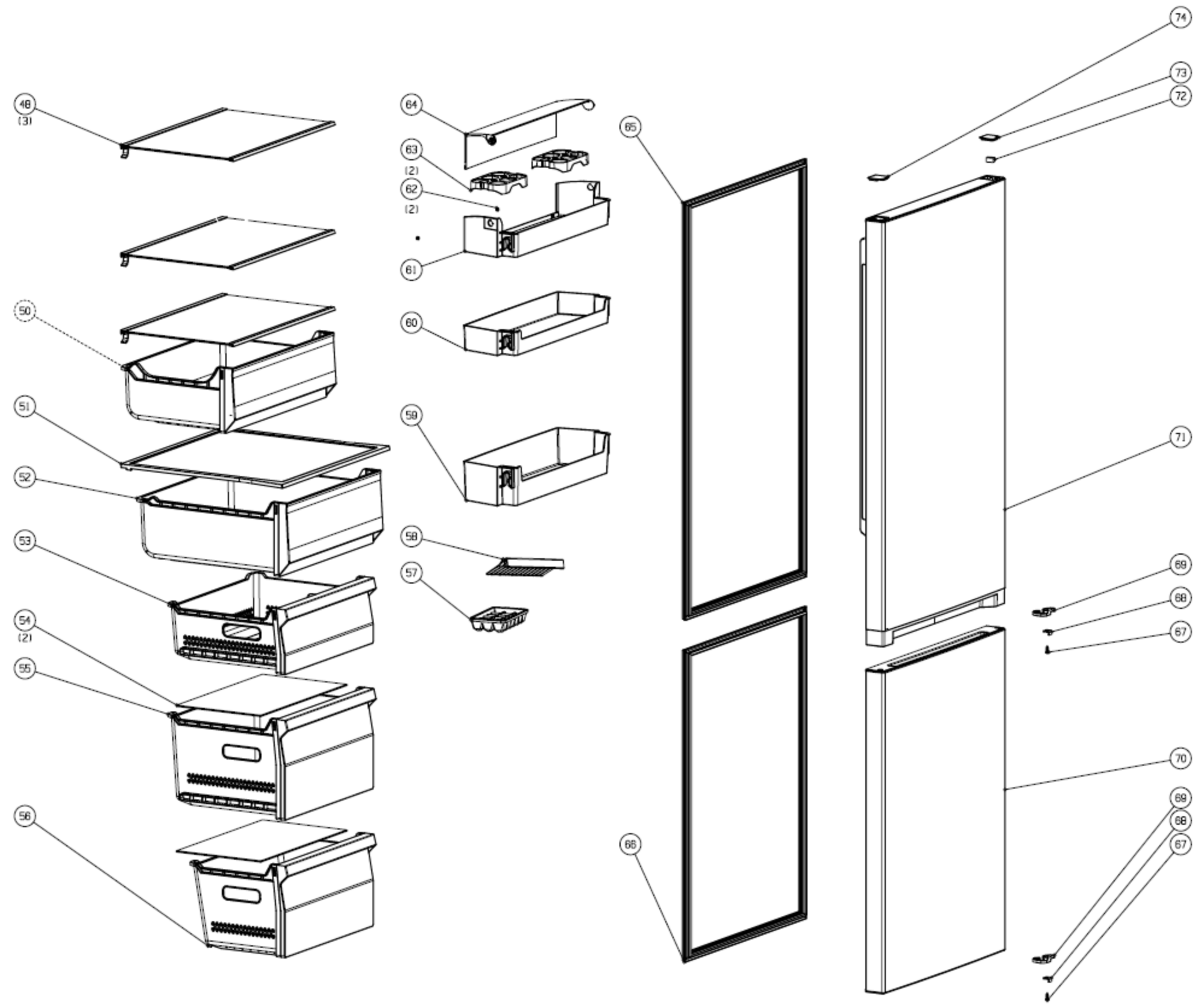


00000008



管理用表
 目次表
 底图号
 出图号

1	2	3	4	5	6	7	8	9	10	11	12	13	14
1	2	3	4	5	6	7	8	9	10	11	12	13	14

版本号		A	更改单编号	重量	比例	冰箱研发中心
设计	设计者		会签			爆炸图
审核			会签	共3张	第1张	
工艺						
标准化			校对			80000000