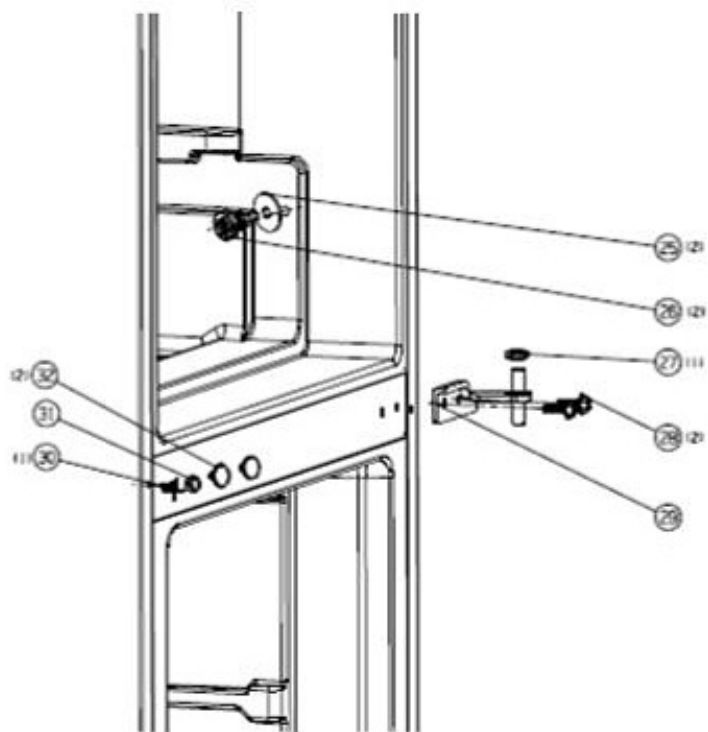
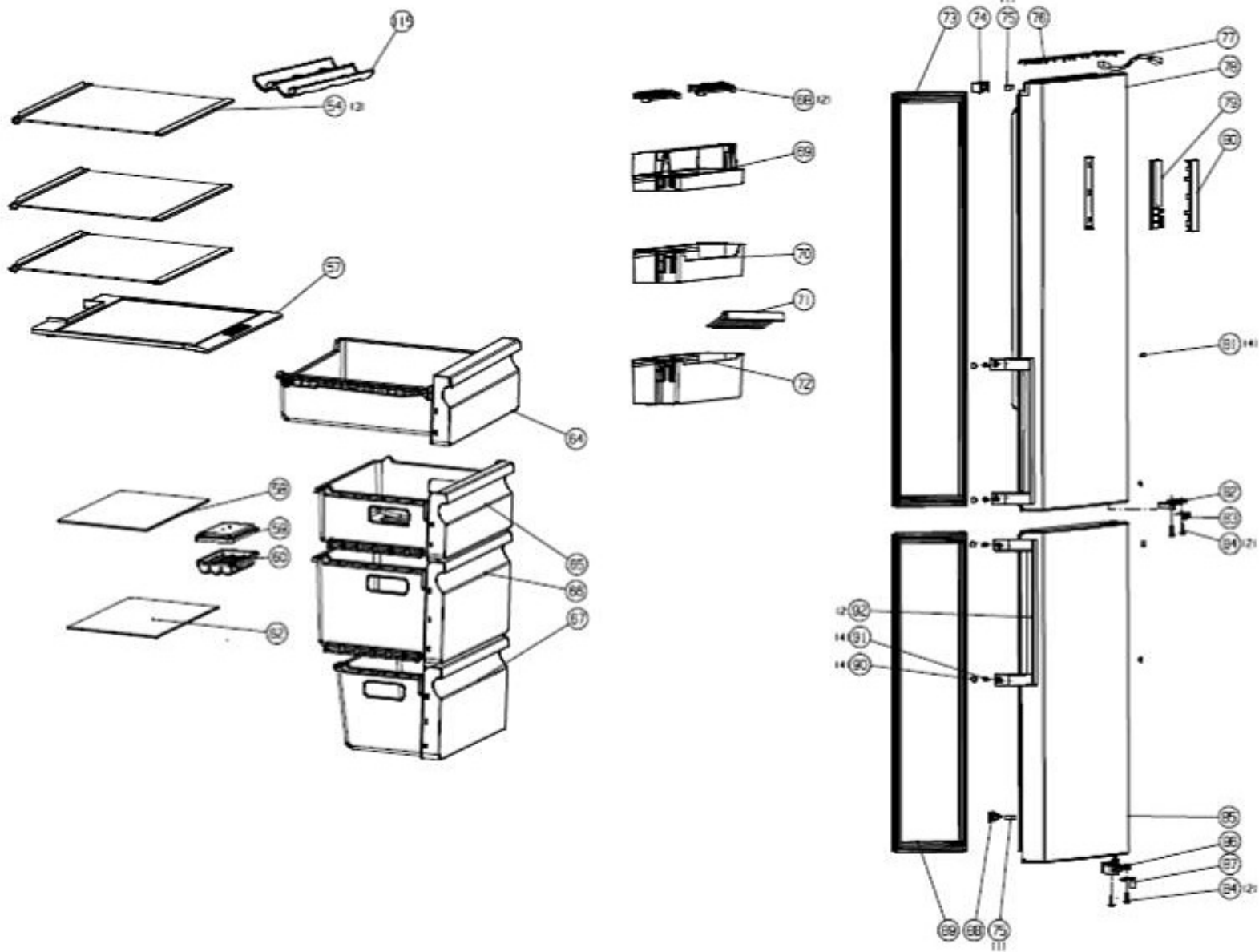


				中国技术中心	
名称	规格	数量	单位	备注	
零件	名称	数量	单位	备注	
材料	名称	数量	单位	备注	
附件	名称	数量	单位	备注	
				E01 701 299	



				佛山开成中心	
				佛山开成	
图号	名称	数量	比例		
68210	零件	1	1:1		
日期	设计	审核	制图		
2011	张				
				佛山开成中心	



				伟星研发中心	
品名	规格	数量	单位	物料号	
零件	名称	数量	单位	BO1701209	
零件	名称	数量	单位		
零件	名称	数量	单位		