

A

B

C

D

E

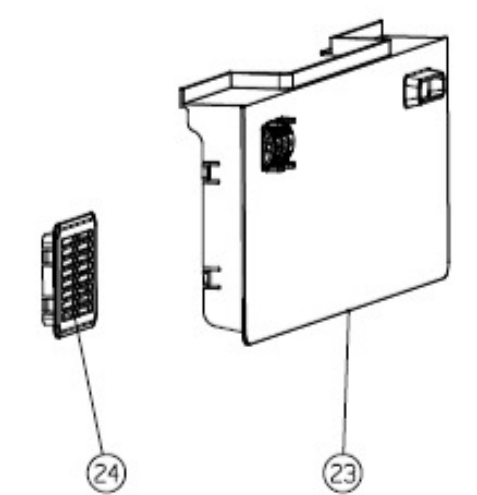
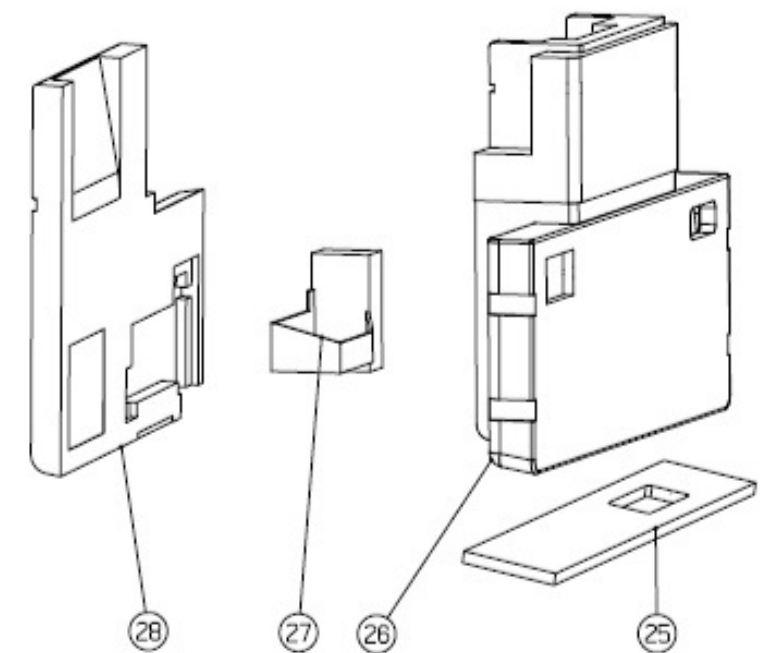
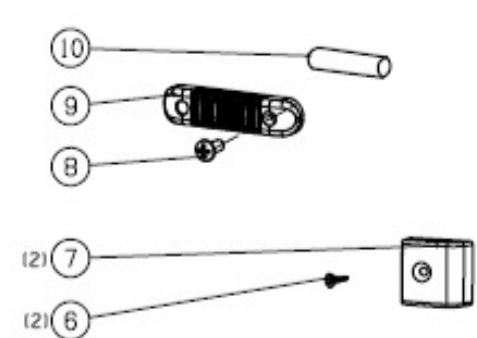
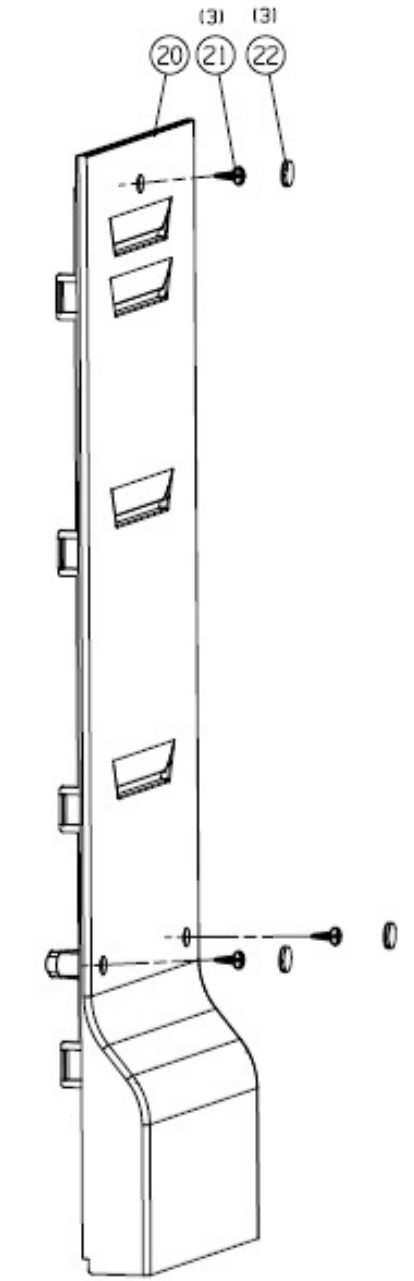
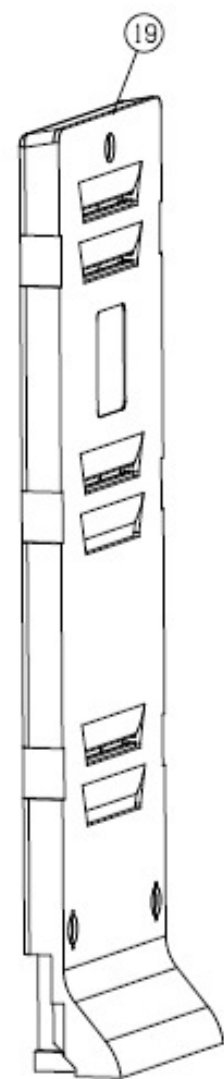
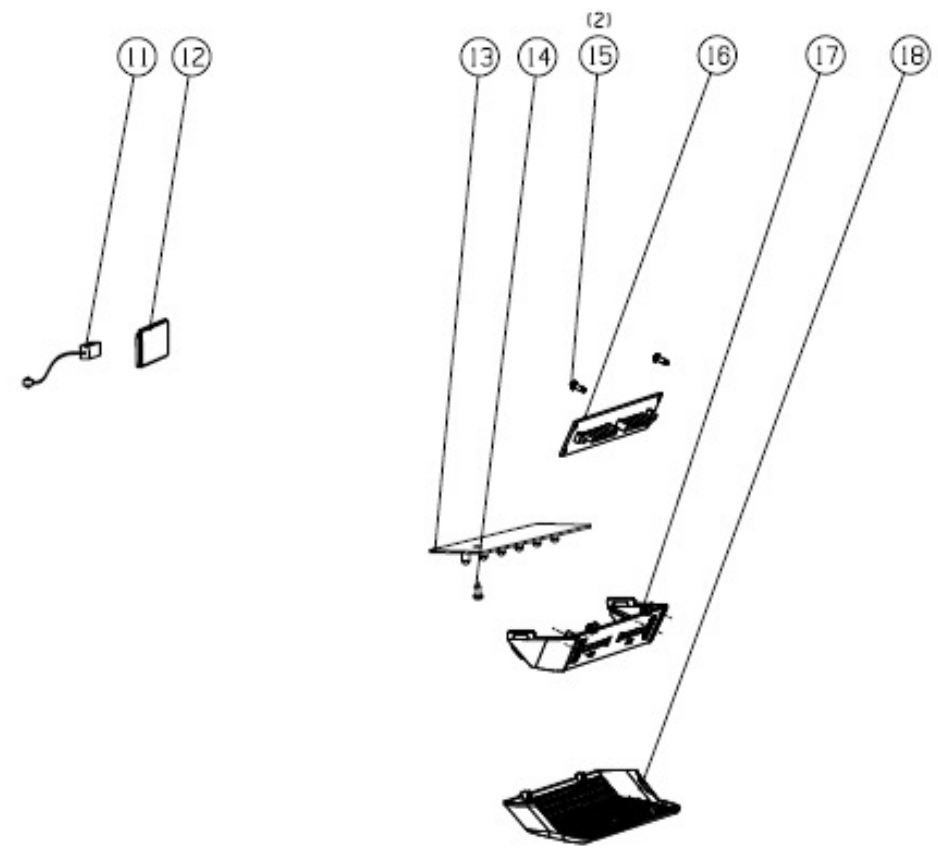
F

G

H

设计变更记录

序号	变更内容	变更日期	变更人
1	首次用于表型		



冰箱开发中心					
版本号	A	更改单编号	更改单编号	重量	比例
设计	张敏	2014-1-10	张敏		
工艺				共6张	第2张
审核	曹梅玲	2014-01-22	张敏	邓新平	2014-01-21
					BO1701480

A

B

C

D

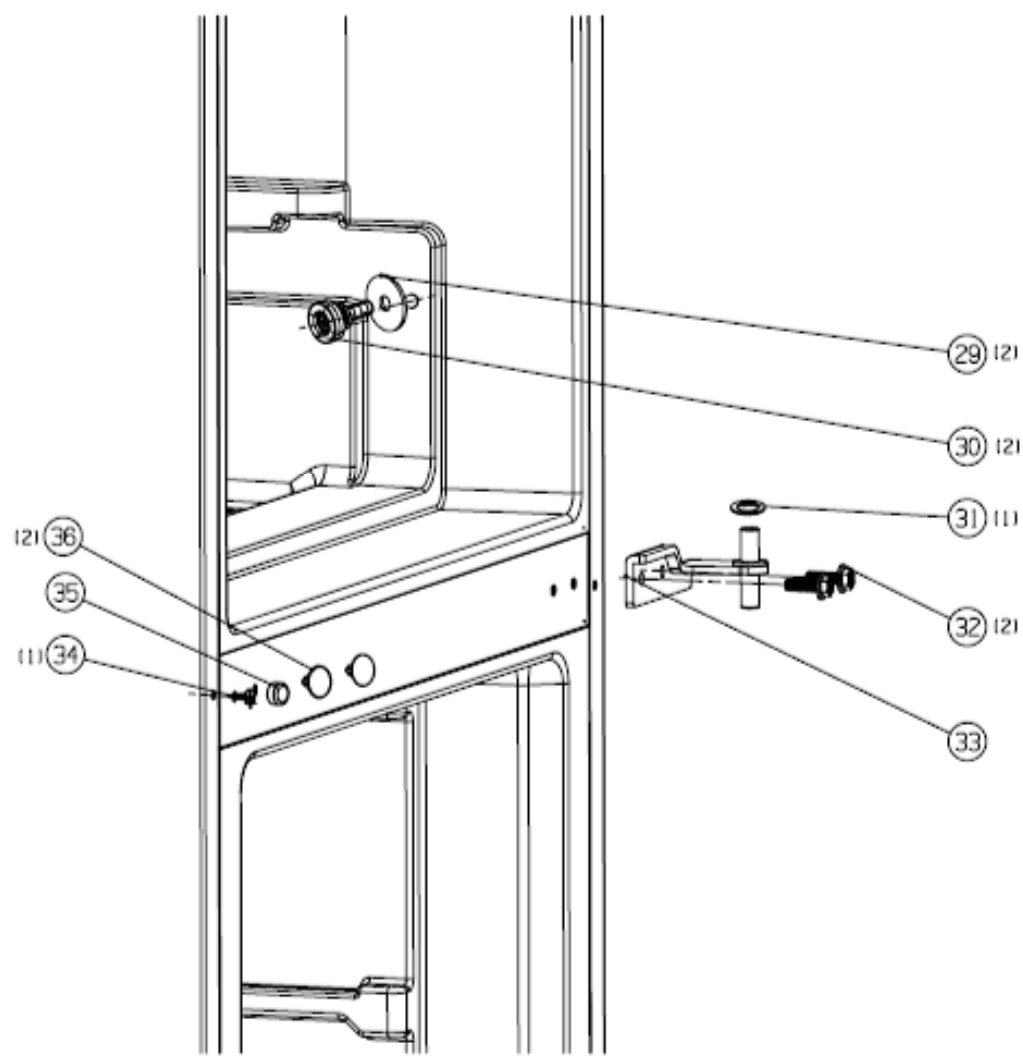
E

F

G

H

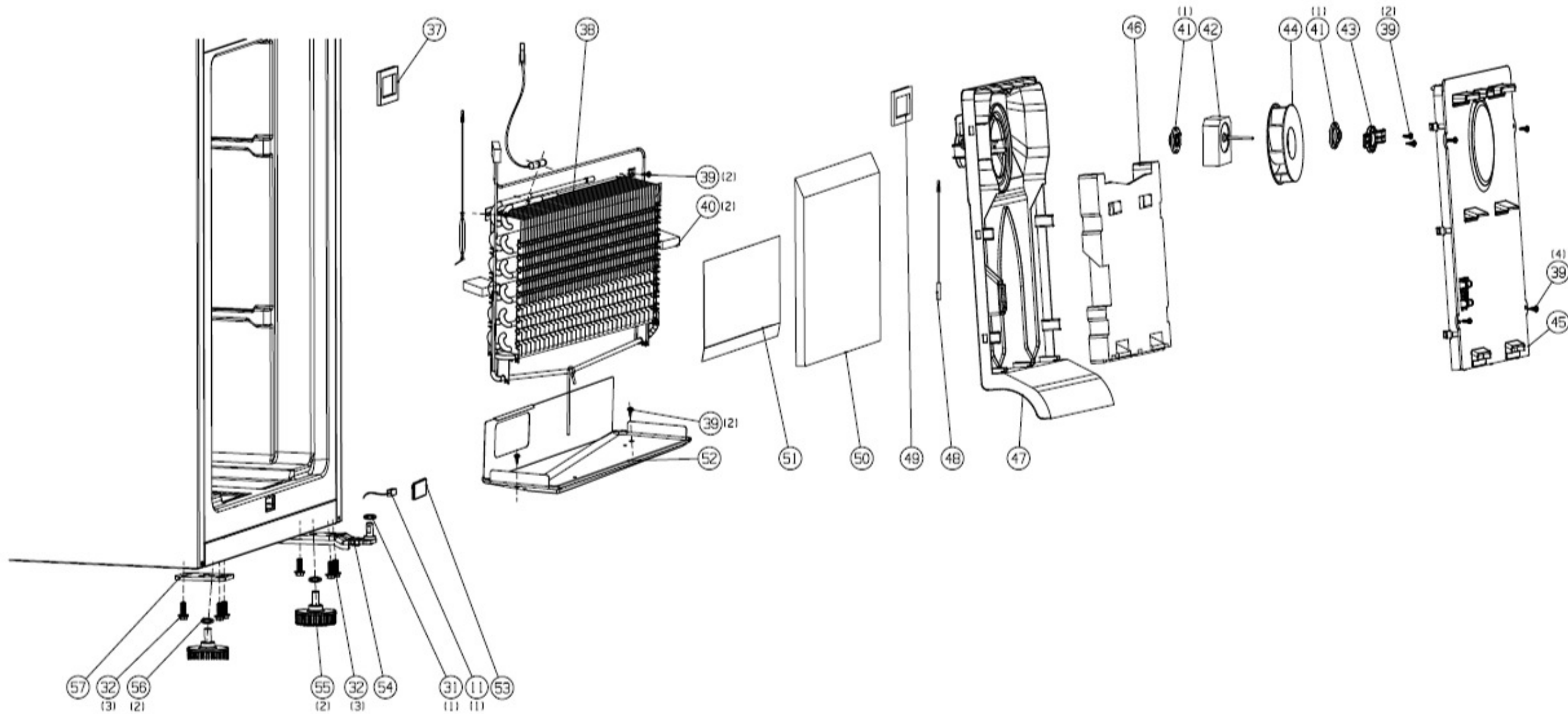
J



冰箱开发中心					
爆炸图					
版本号	A	更改单编号	更改单编号	重量	比例
设计	张树峰	2014-1-10	余莹	共6张	第3张
工艺	张树峰	2014-01-22	张树峰	张树峰	2014-01-27
审核	张树峰	2014-01-22	张树峰	张树峰	2014-01-27

B01701480

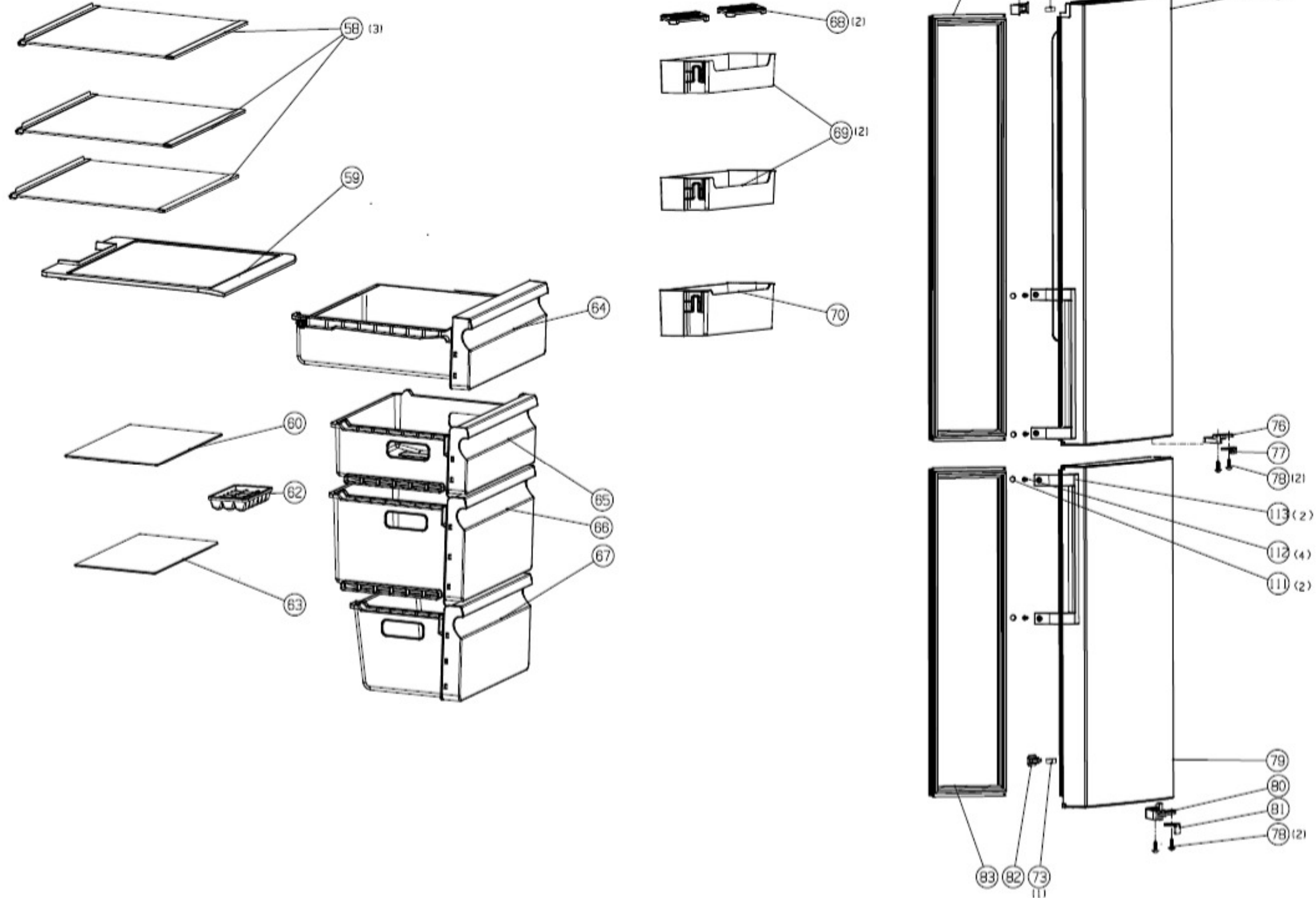
图例	1	1806885	BCD-326WY/KC21EXH1
名称	零件	物料号	首次用于机型



1. 适用范围
2. 适用范围
3. 适用范围
4. 适用范围

1	1806805	BCD-320WY/KC21EXH
2		首次用于表展

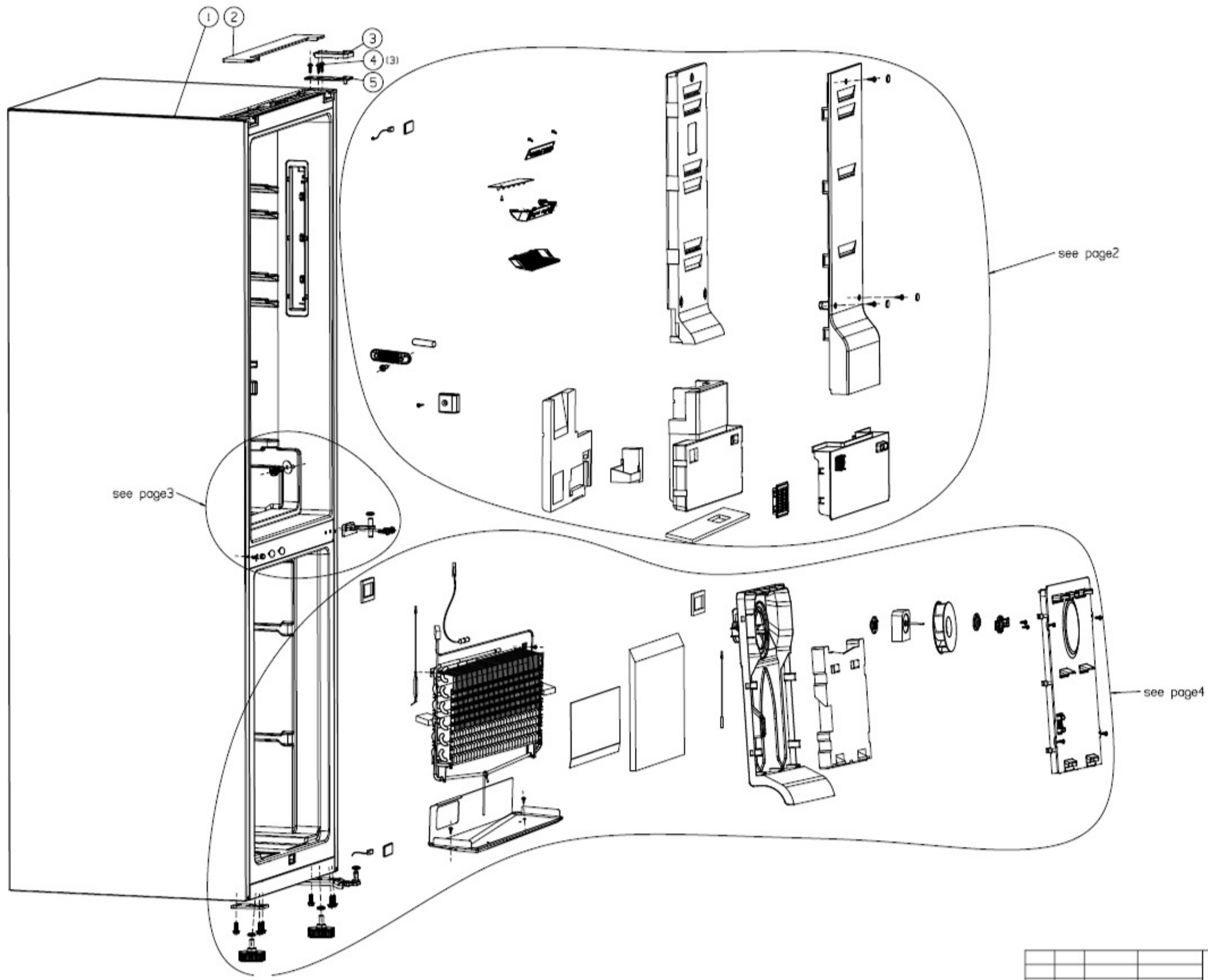
				冰箱开发中心	
版本号	A	更改单编号	更改单编号	数量	比例
设计	张秋峰	2014-1-10	公差		
工艺				共6张	第4张
审核	曹梅岭	2014-01-22	批准	邓新平	2014-01-27
				B01701480	



1. 用途变更
2. 规格变更
3. 材料变更
4. 其他变更

1	180605	BCD-320W/AK21EXH
序号	变更内容	首次用于机型

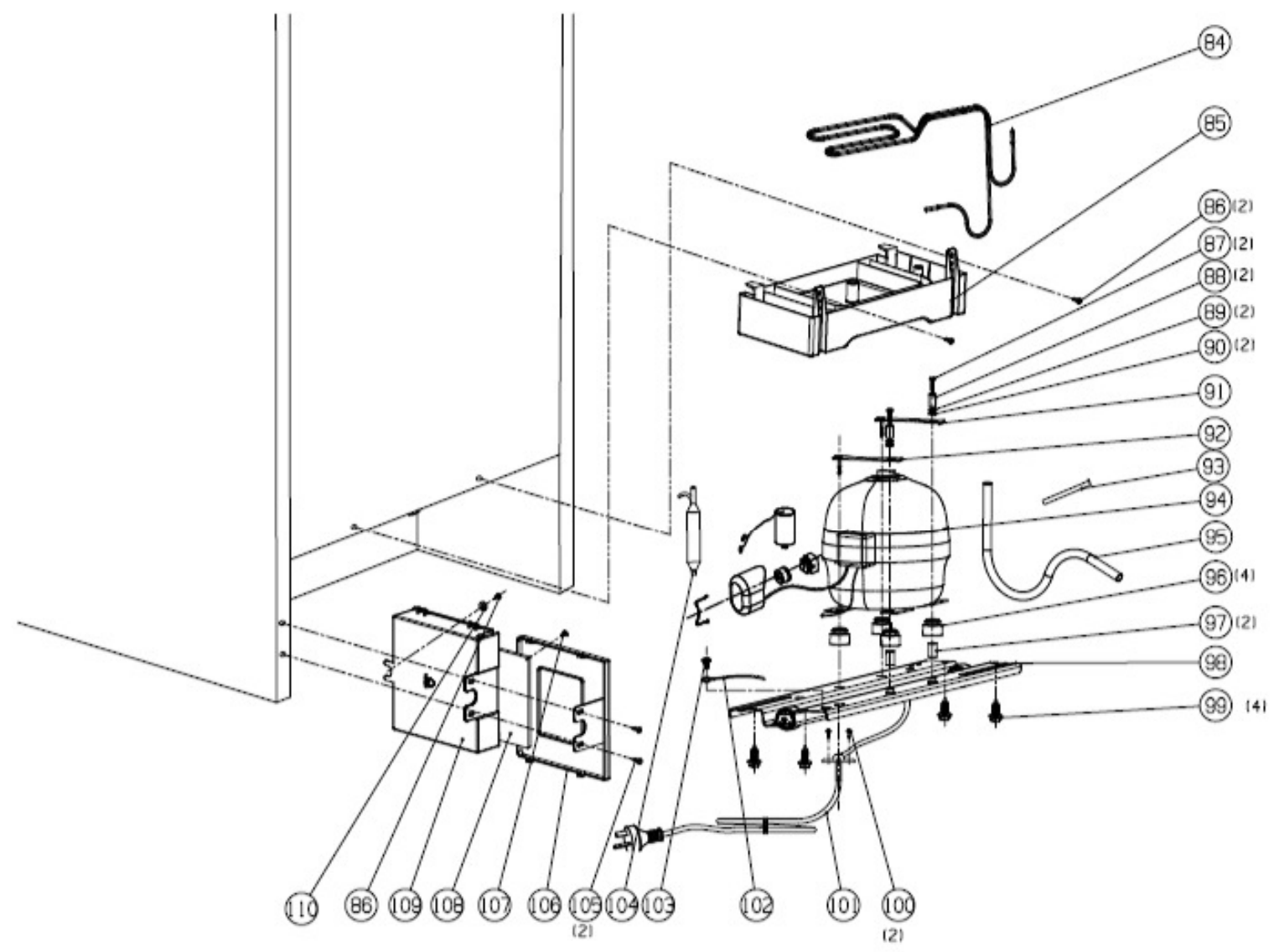
版本号	A	更改单编号	更改单编号	数量	比例	冰箱开发中心
设计	杨权峰	2014-1-10	全琴			爆炸图
工艺				共6套	第5套	
审核	曹梅玲	2014-01-22	批准	邓新平	2014-01-27	B01701480



管1通用件号
 目通用件号
 底通用件号
 通用件号

1	1806885	BCD-326WY/H21EXH1
2		首次用于机型

冰箱开发中心					
版本号	A	更改单编号	更改单编号	重量	比例
设计	张敏	2014-1-10	公家		
工艺				共6张	第1张
审核	曹梅岭	2014-01-22	批准	邓新平	2014-01-21
					B01701480



B01701480

管1通用件表
目名称号
目名称号
目名称号

图号	1	1806885	BCD-326WY/HK21EXH1
名称	蒸发器	蒸发器	首次用于机型

冰箱开发中心					
爆炸图					
版本号	A	更改单编号	更改单编号	数量	比例
设计	杨权峰	2014-1-10	会签	共6张	第5张
工艺					
审核	曹梅玲	2014-01-22	批准	邓振平	2014-01-27

B01701480