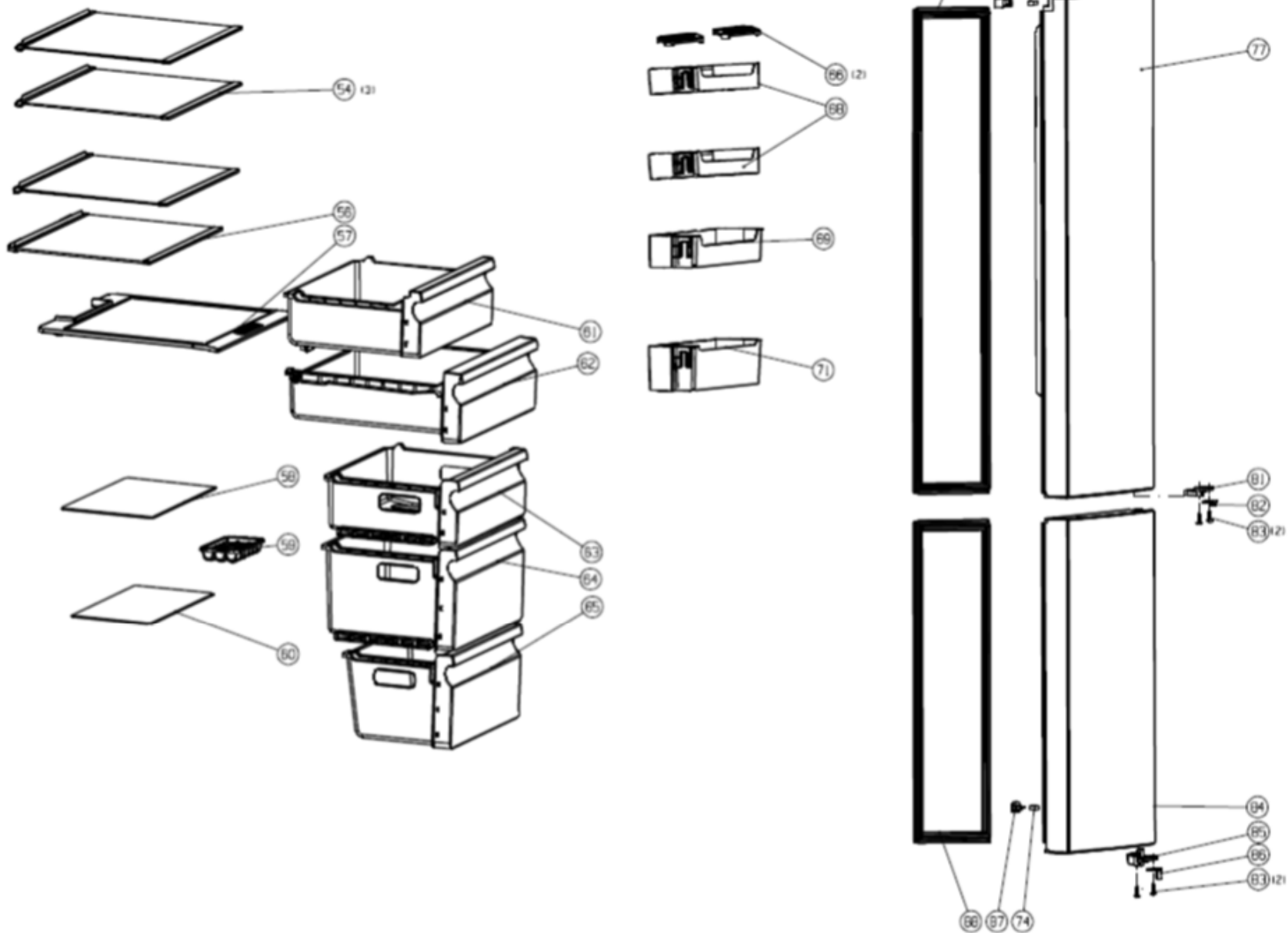
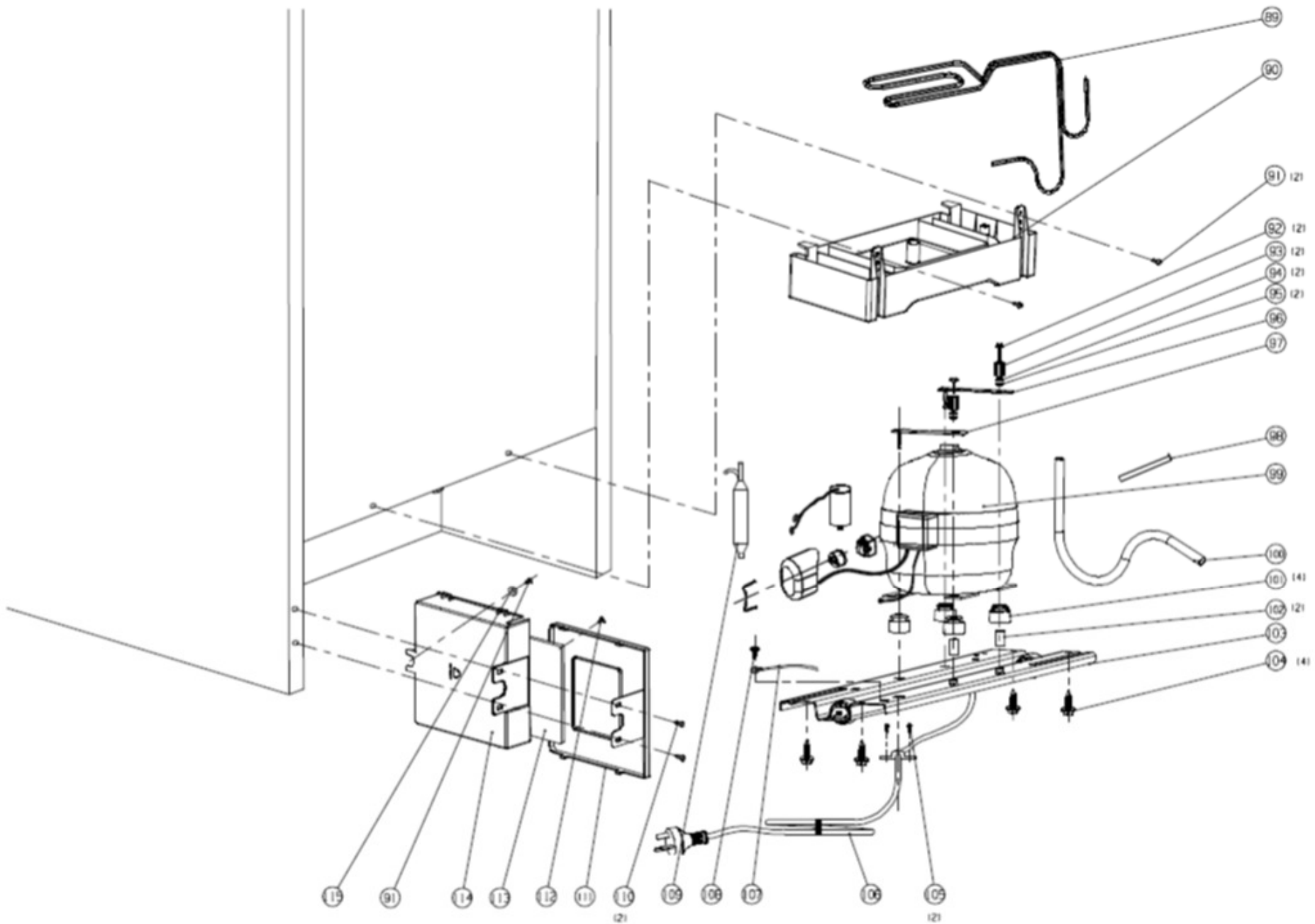


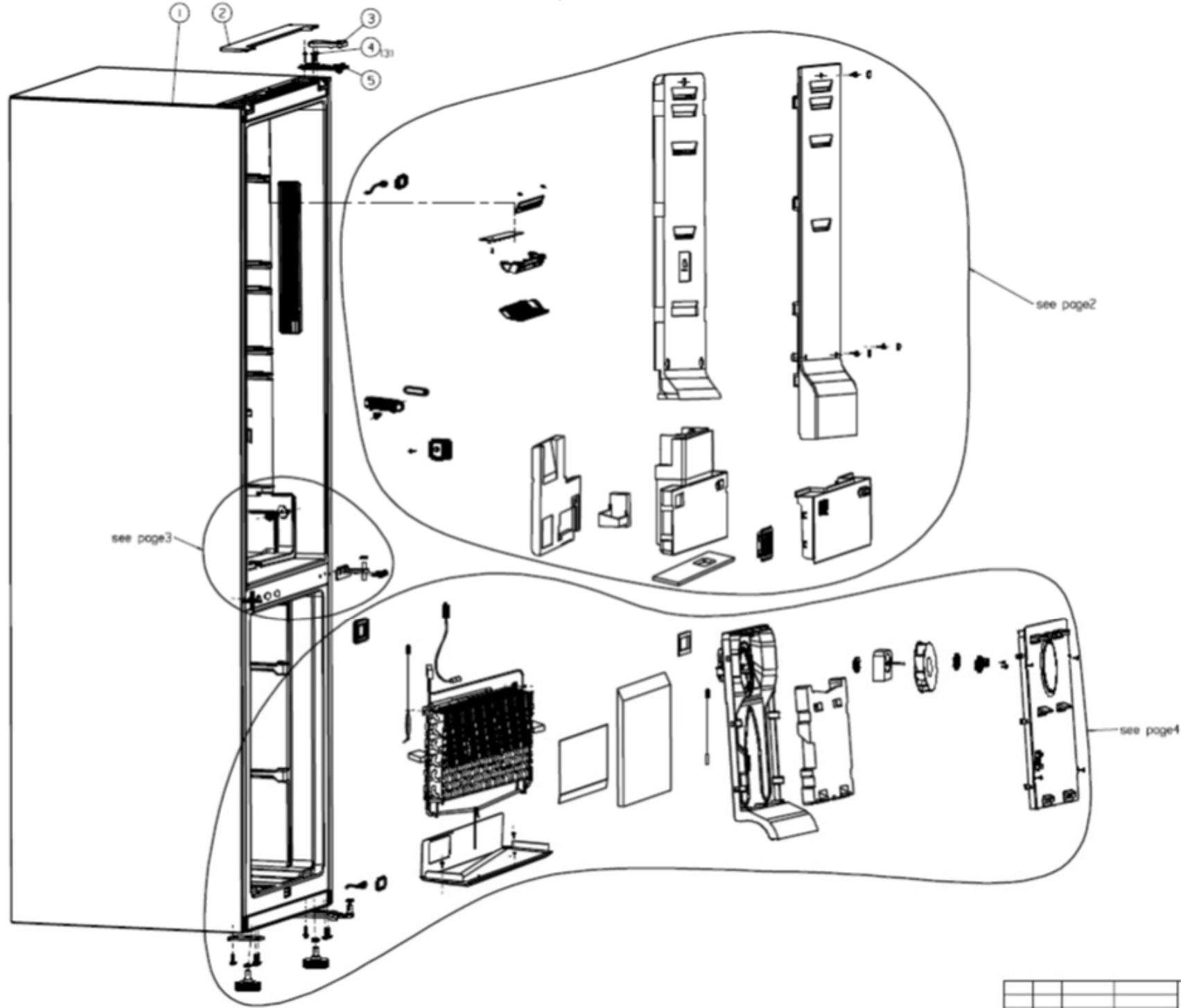
冰柜开发中心					
型号	A	规格	重量	比例	备注
尺寸	2015x1200	容量	100L		
材料	冷轧板	工艺	冲压	表面处理	喷粉
工艺	冲压	公差	±0.1	表面处理	喷粉
备注	详细尺寸请参考工程图				



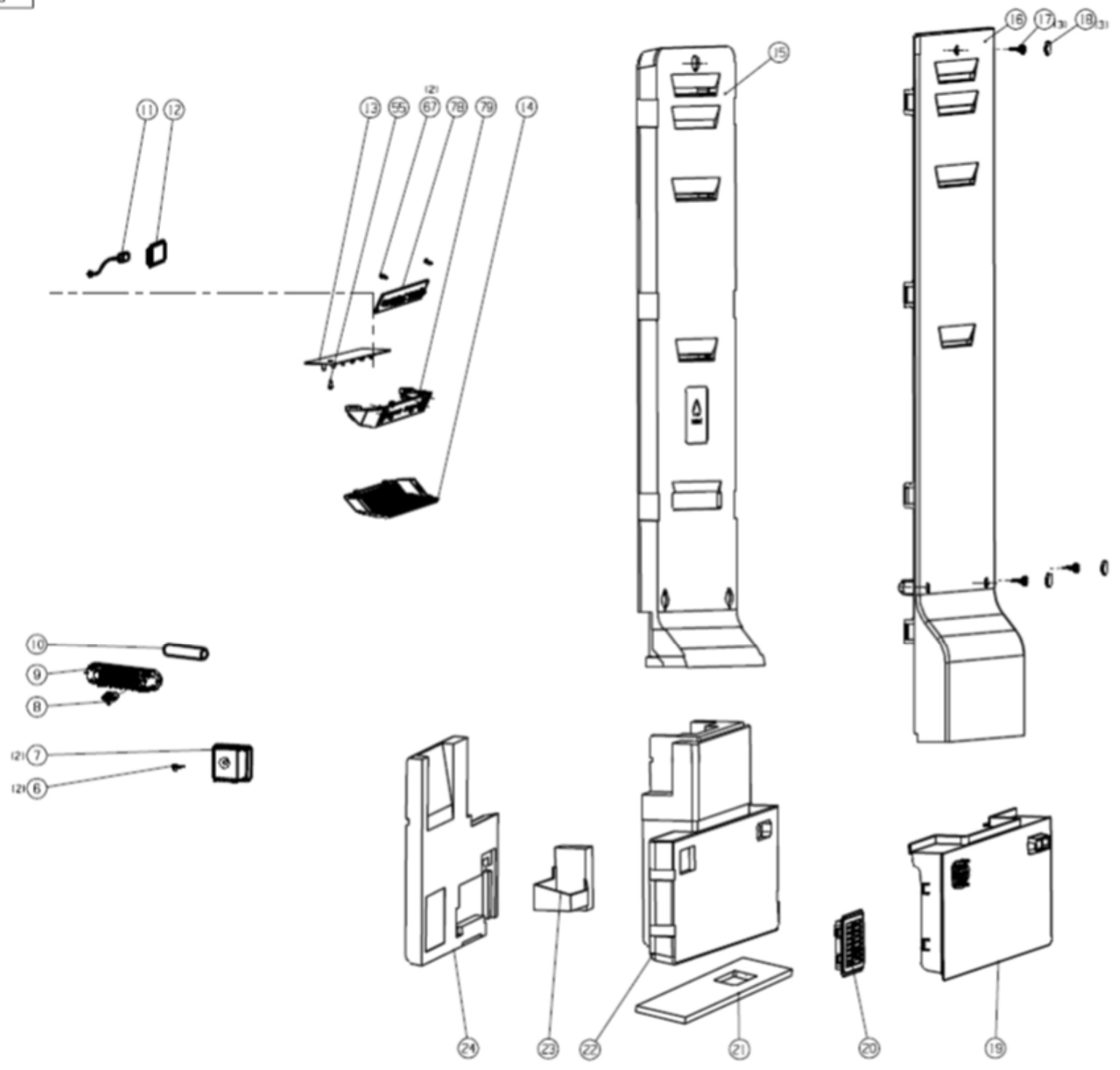
						冰櫃開發中心	
						圖 號 圖	
圖號	A	零件圖號	零件名稱	數量	比例		
單位	個	2015-1-28	合蓋 櫃內合蓋 4000				
日期	2015	繪圖	合蓋 櫃內合蓋 4000	尺寸	單位		
工程	工廠合蓋 4000						
圖名	合蓋 櫃內	圖號	合蓋 櫃內 4000	圖號		B01701601	



						冰霸开发中心	
						爆炸图	
版本号	A	开发项目编号	开发项目编号	数量	比例		
设计	设计部	2015-1-28	审核	模具部	001		
审核	审核部	审核	会签	模具部	001	尺寸	比例
工艺	工艺部	001					
制图	制图部	001	制图	制图	001	B01701601	



				冰箱开发中心	
				爆炸图	
图号	A	图名	冰箱门盖	数量	比例
设计	张俊峰	2015.08	审核	李金	1:1
审核	李金	2015.08	会签	李金	1:1
工艺	李金	2015.08	制图	李金	1:1
备注					109102109



				冰箱开发中心	
				属件图	
图号	A	变更单编号	变更单日期	重量	比例
尺寸	规格	2015-1-28	合格	规格合格	合格
单位	单位	规格	合格	合格	合格
工厂	工厂合格	合格	合格	合格	合格
日期	日期	日期	日期	日期	日期

