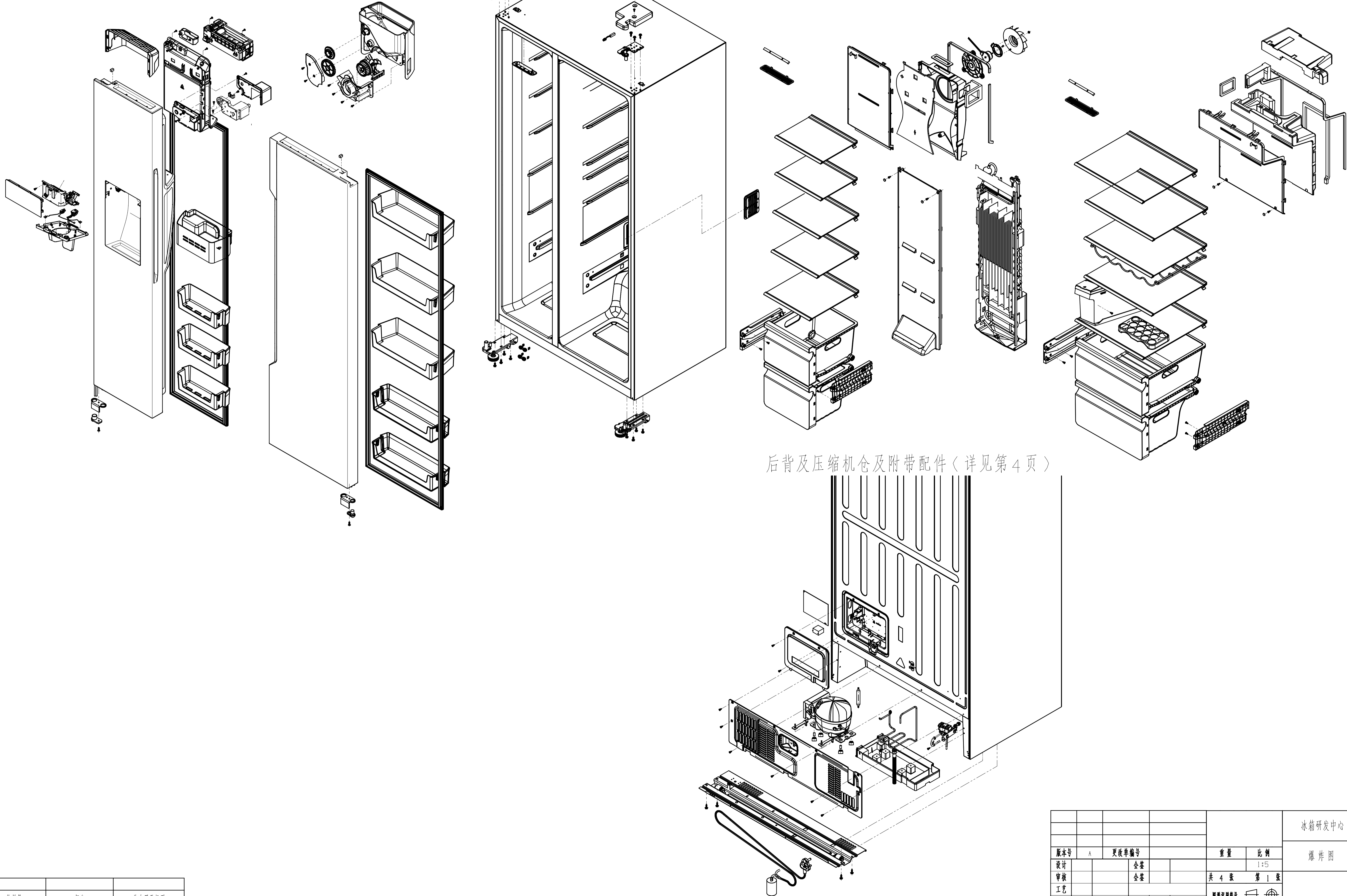


冷冻门/冷藏门及门上附件等(详见第2页)

箱体及内部附件等(详见第3页)

后背及压缩机仓及附带配件(详见第4页)



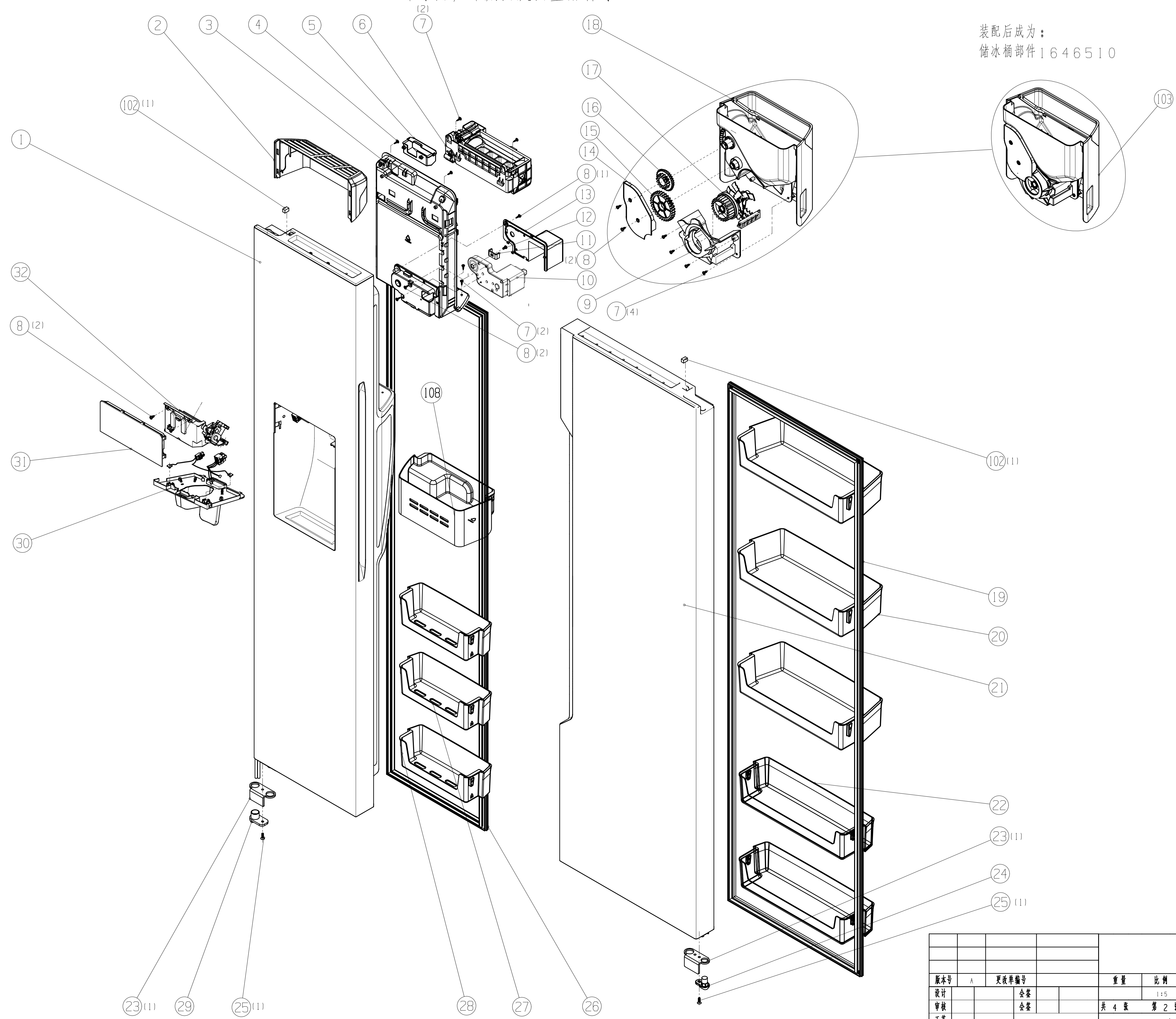
借(通)用件登记
 旧底图总号
 底图总号
 出图审查
 日期

序号	物料号	颜色	首次用于机型
----	-----	----	--------

版本号	A	更改单编号		重量	比例	冰箱研发中心 爆炸图
设计		会签		共4张	1:5	
审核		会签		第1张		
工艺		批准		图形识别符号		

冷冻门/冷藏门及门上附件等

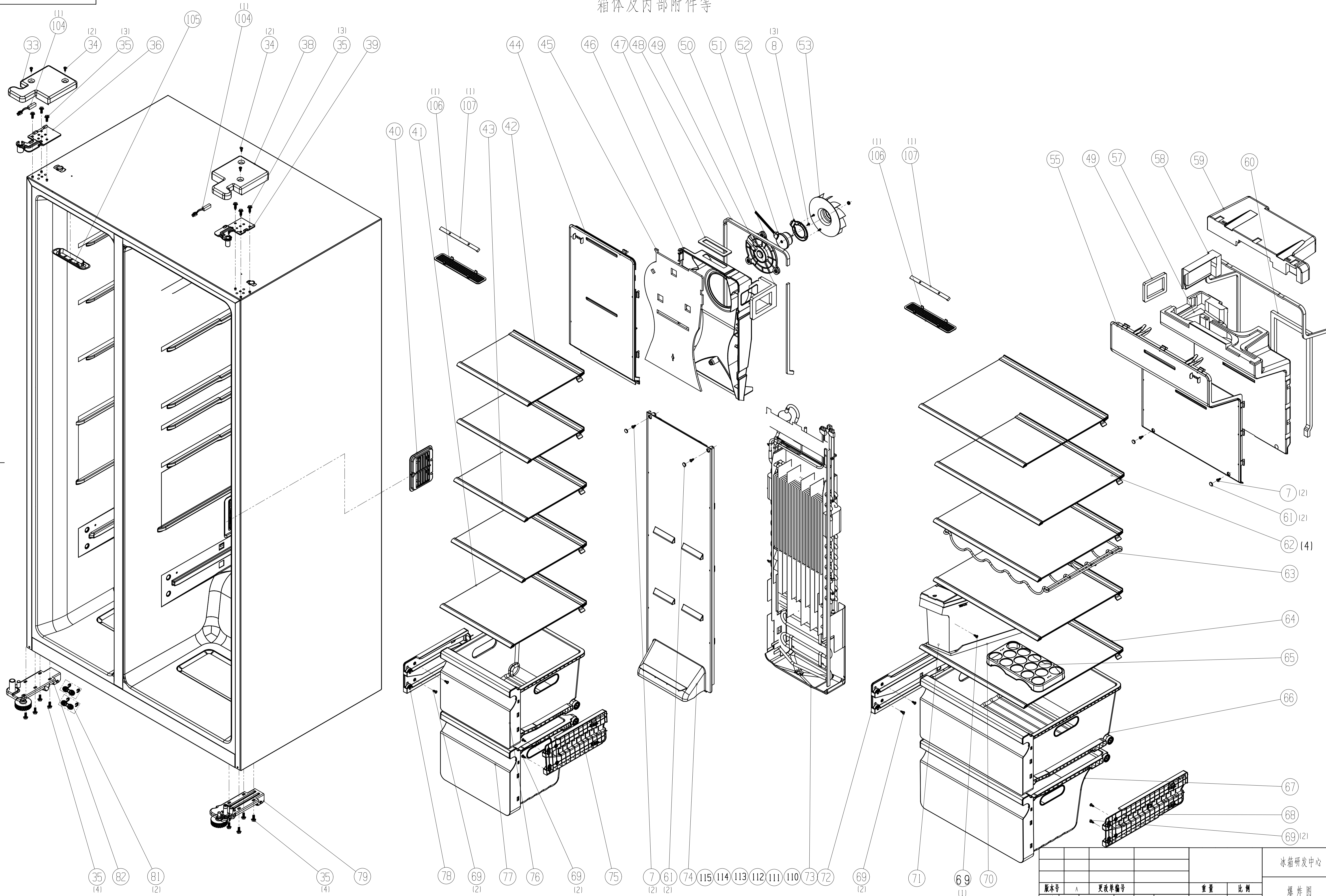
装配后成为：
储水桶部件1646510



借(通)用件登记				
旧底图总号				
底图总号				
出图审查				
日期				
序号	物料号	颜色	首次用于机型	

版本号	A	更改单编号		重量	比例	冰箱研发中心
设计		会签			1:5	
审核		会签		共 4 张	第 2 张	
工艺				图形识别符号		
标准化		批准				

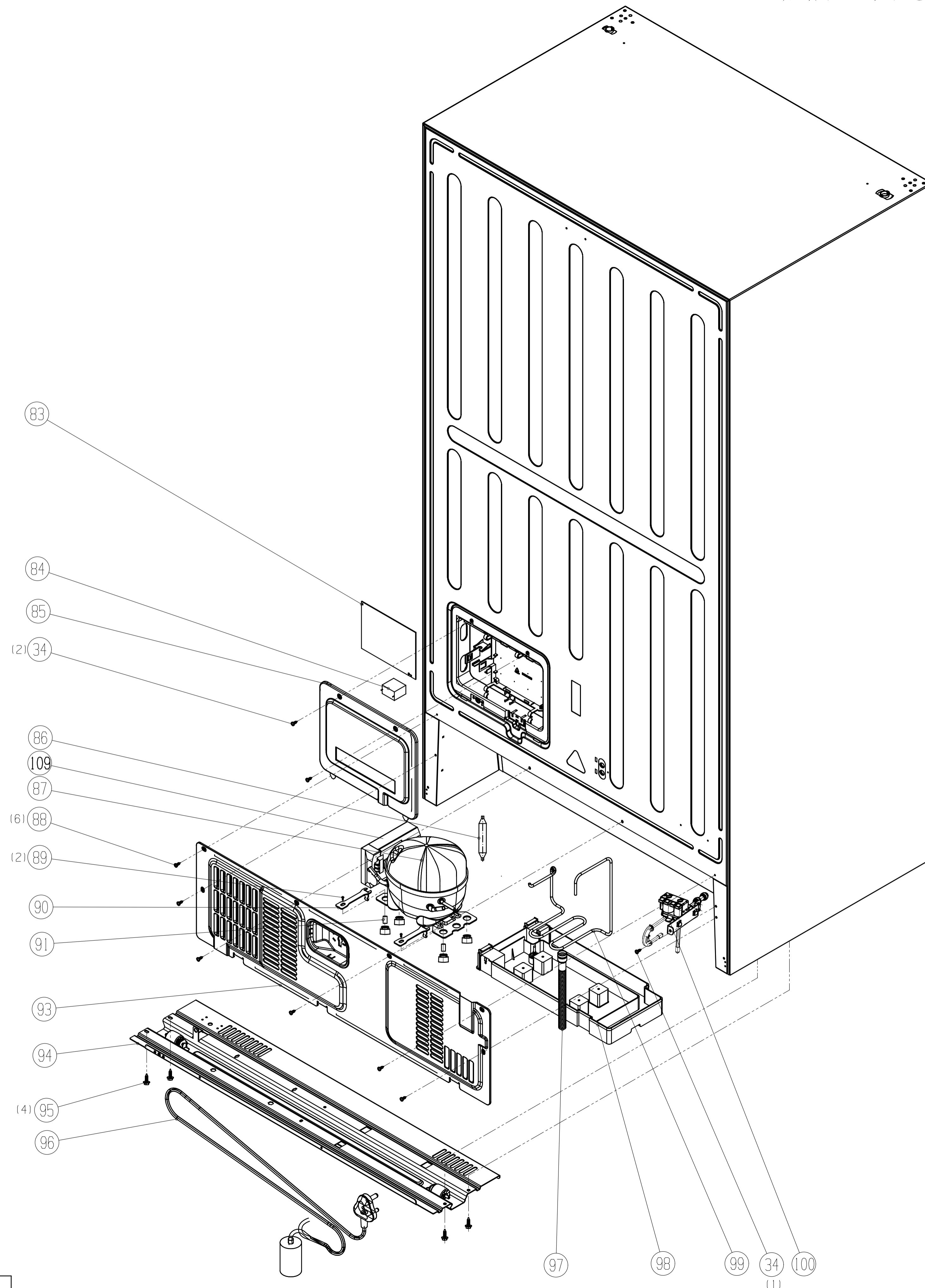
箱体及内部附件等



借(通)用件登记			
旧底图总号			
底图总号			
出图审查			
日期			
序号	物料号	颜色	首次用于机型

版本号	A	更改单编号		重量	比例	冰箱研发中心
设计		会签		共 4 张	1:5	爆炸图
审核		会签		第 3 张		
工艺				图形识别符号		
标准化		批准				

后背及压缩机仓及附带配件



借(通)用件登记				
旧底图总号				
底图总号				
出图审查				
日期				
序号	物料号	颜色	首次用于机型	

版本号	A	更改单编号		重量	比例	冰箱研发中心
设计		会签		共4张	1:5	
审核		会签		第4张		
工艺				图号/规格号		
标准化		批准				