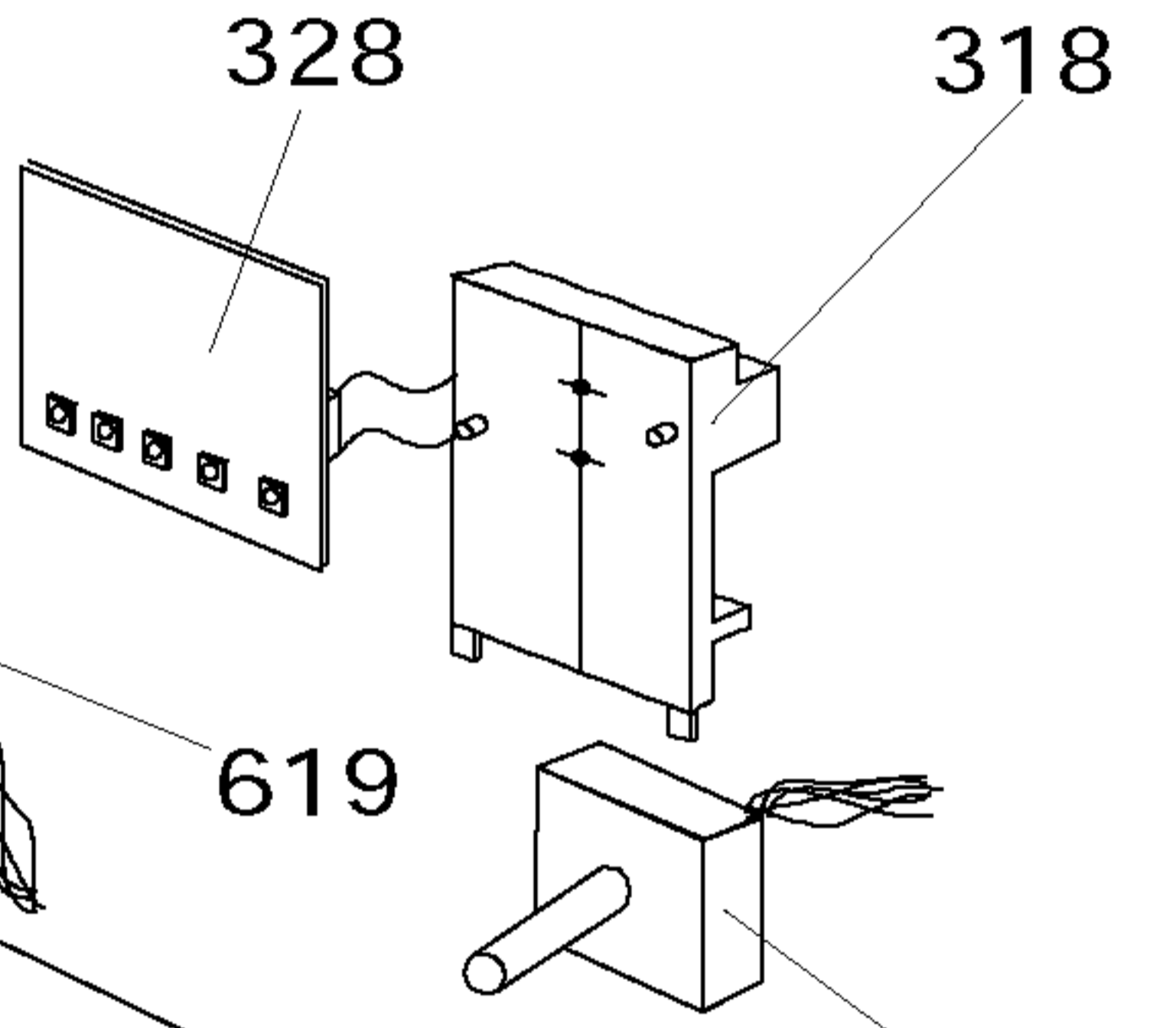
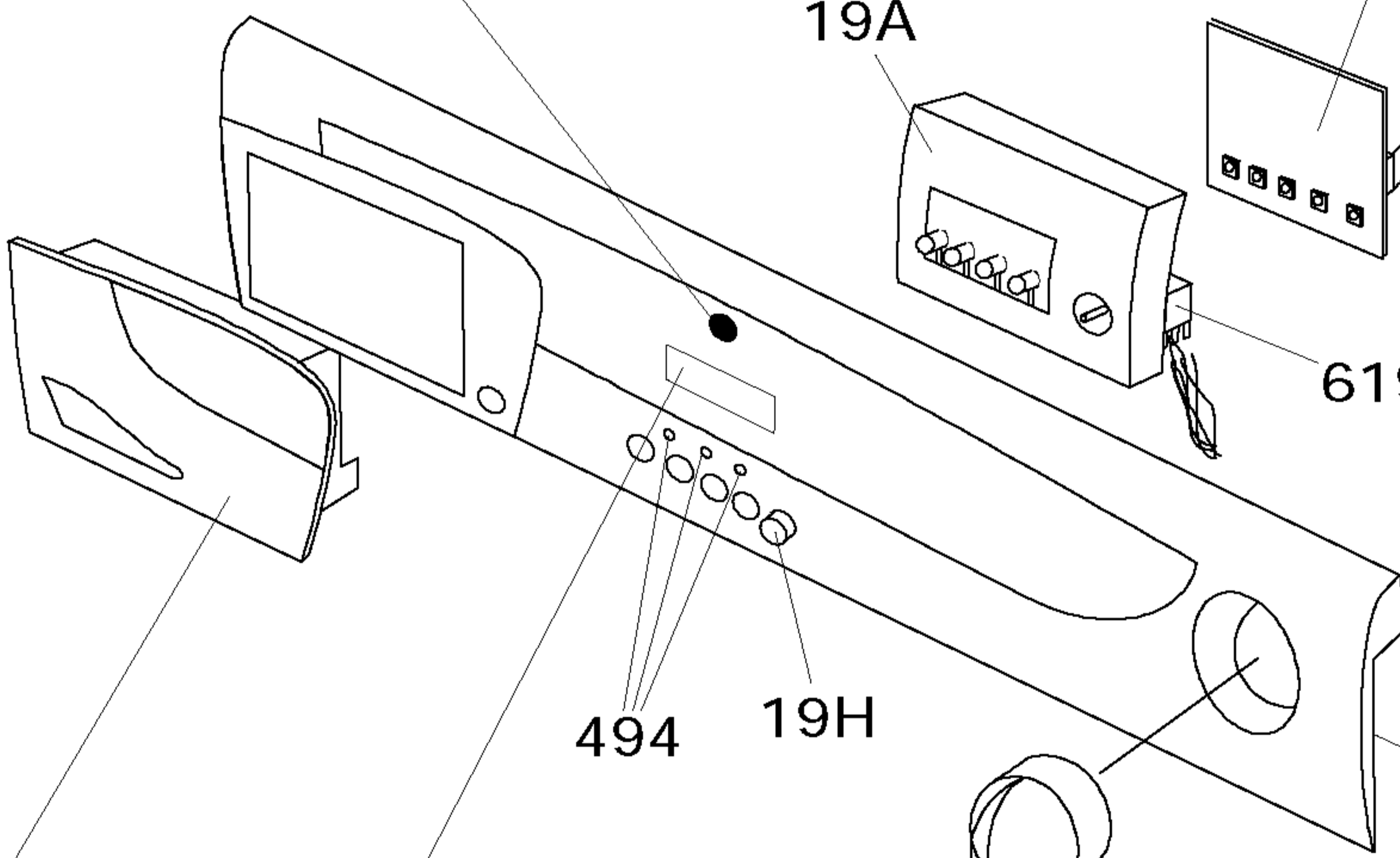


49G / 825A
/ 1068



32

25

494

19H

14A

159

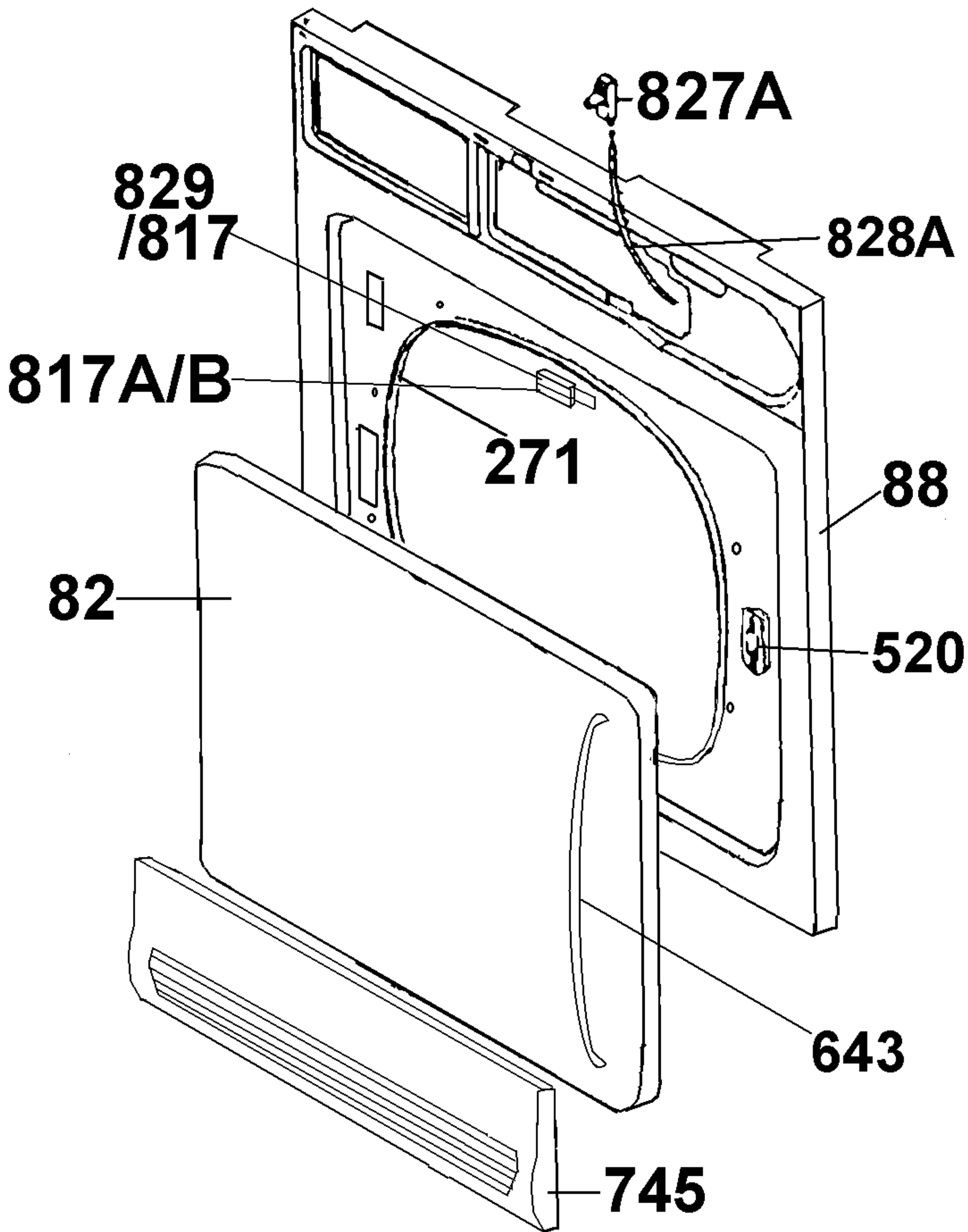
31

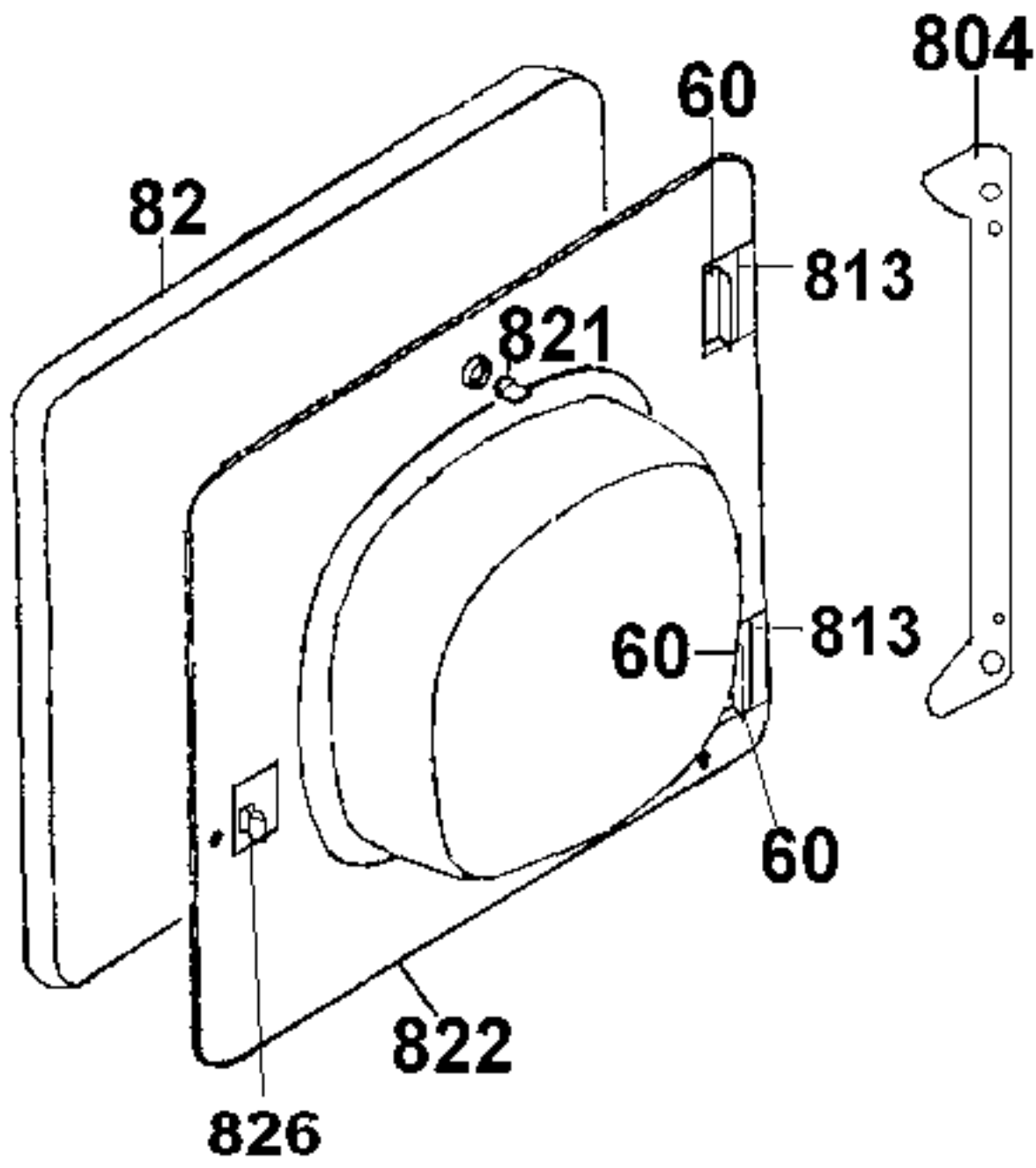
19A

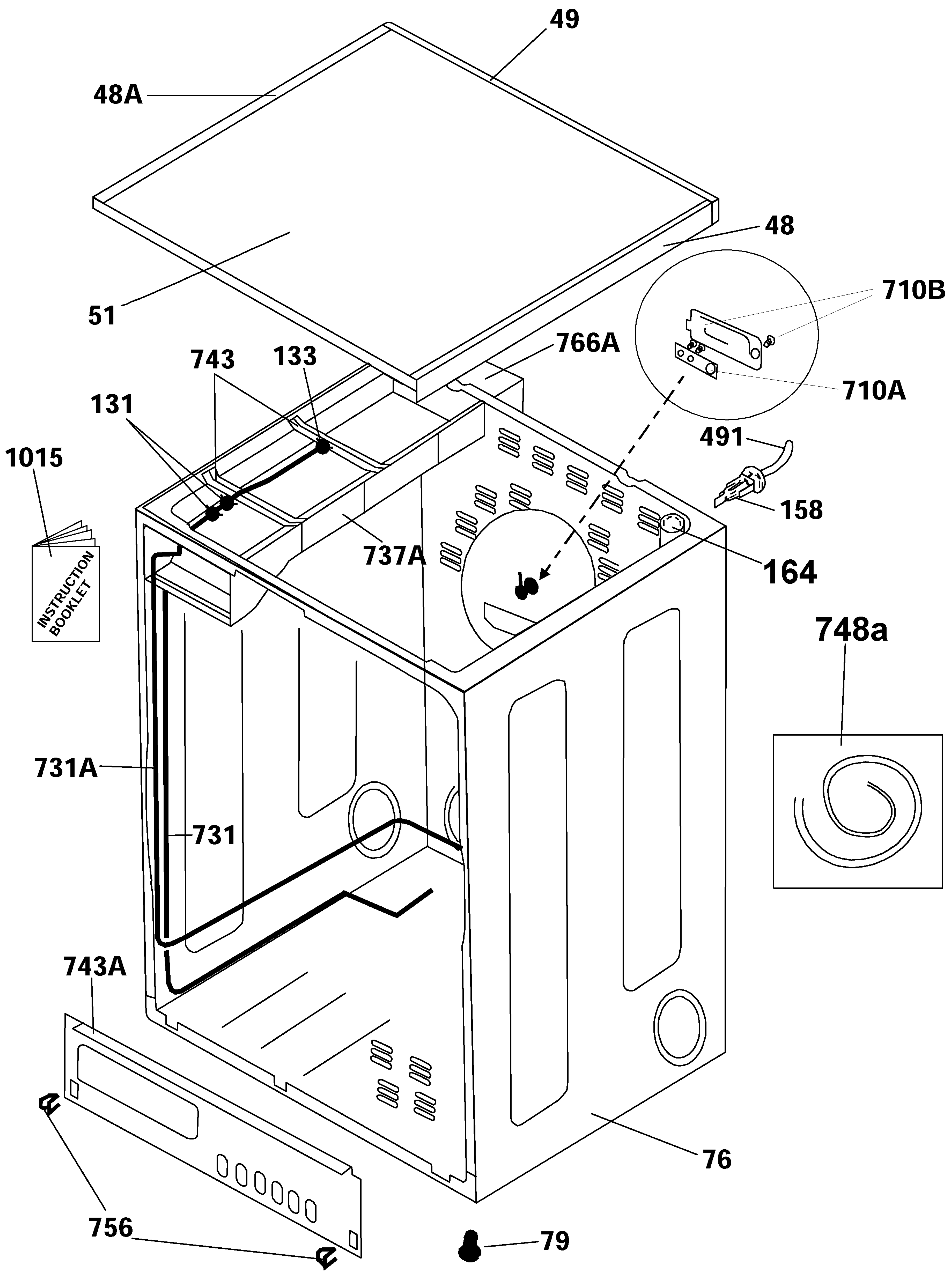
328

318

619







CONDENSER CABINET

