

typ modelu:

MCK103X/HAS

Kod handlowy:

F080280

Informacje Główne

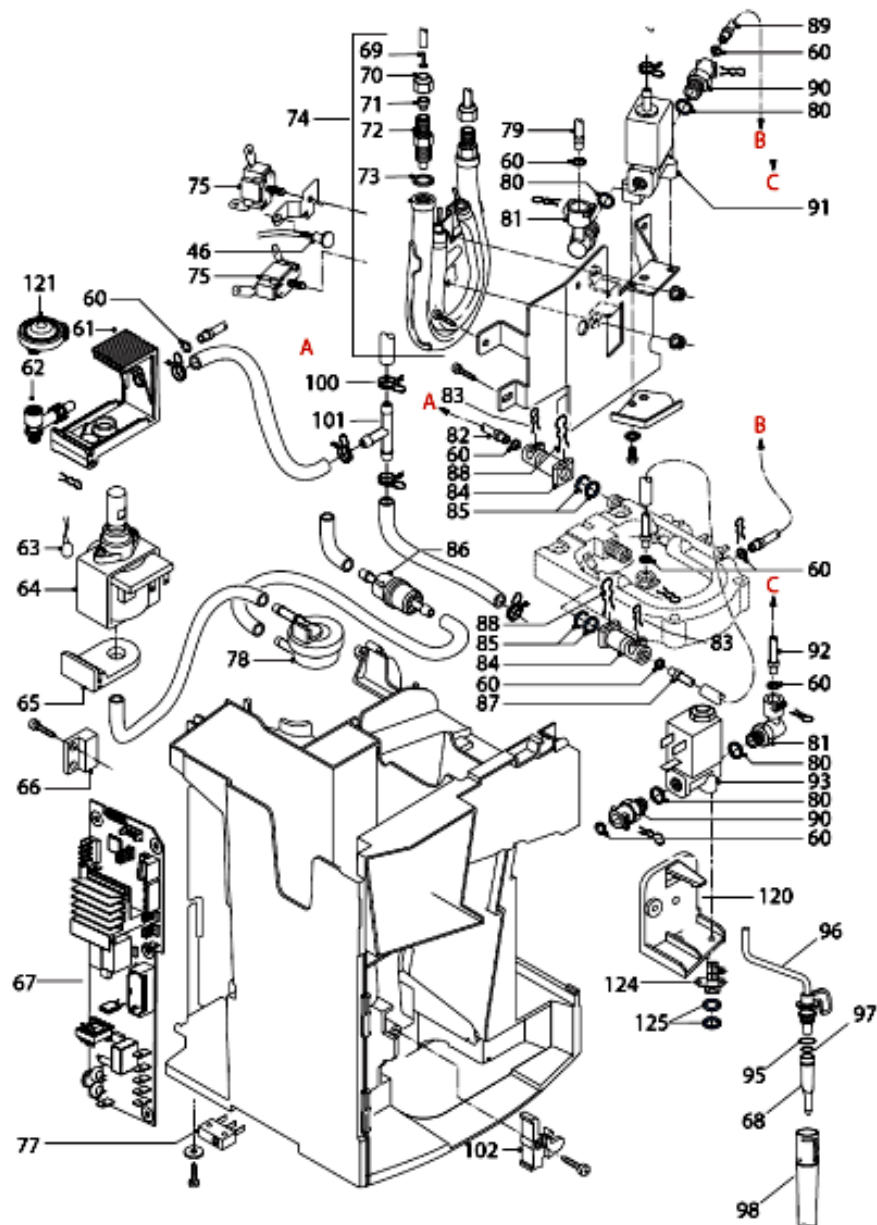
Przewodnik Dokumentacji Technicznej

Możesz tutaj odnaleźć podstawowe informacje ułatwiające korzystanie z dokumentacji technicznej

1. Modele tej samej gamy posiadają wspólne rysunki, które przedstawiają najbogatszy zestaw części; generalnie wybrany model niekoniecznie posiadać będzie w spisie części wszystkie pozycje przedstawione na rysunku
 2. Niektóre części nie mogą być przedstawione bezpośrednio na rysunku (instrukcje użytkownika, zestawy montażowe itd.). Można je odnaleźć w liście części pod pozycją gdzie są zainstalowane lub pod pozycją 09
 3. W prawym górnym rogu każdego rysunku widnieje numer seryjny wskazujący początek produkcji danej gamy urządzeń. Niektóre modele mogą posiadać więcej niż jeden rysunek dla podanej kategorii, każdy inny dla różnych numerów seryjnych.
 4. Rysunki złożeniowe mogą wymagać dalszych uaktualnień po ich publikacji. Nowe części zostaną dodane do odpowiednich oznaczeń numerycznych rysunku. Oznaczenie kodowe modyfikacji rysunku zawarte jest w ostatnich 4 cyfrach numeru seryjnego przedstawionego w prawym górnym rogu rysunku.
 5. Lista części odnosząca się do danego rysunku zawiera spis części tylko dla wybranego modelu; dostępne są dodatkowe informacje dla każdej części.
- REF. Numer referencyjny do tabeli; SUBSTITUT: lista części które zastępują dany kod zachowując takie same charakterystyki funkcjonalne
- KOD HANDLOWY: lista wariantów modelu (pokazana w nazwie modelu) gdzie dana część jest zastosowana; UWAGA: kod informacji potrzebny do interwencji, prześledź zmiany aby poprawnie ustalić kod części
6. Niektóre notatki techniczne są ogólne dla danej sekcji, zatem nie mogą być związane tylko konkretną częścią. Aby poruszać się w dokumentacjach modelu sprawnie, pomocne jest czytanie notatek i monitorowanie uaktualnień dokumentacji.
 7. Okładka dokumentacji technicznej przedstawia model sprzętu oraz jego kod handlowy.

4182310

rysunki



4182310

Lista części

Ref.	kod	Od S/N	Do S/N	Zamiennik	opis	Notatka	kod
046	C00277770 -				czujnik ntc		
060	C00277830 -				o-ring		
061	C00277831 -				wspornik		
062	C00286214 -				valve		
063	C00277833 -				protector		
064	C00277838 -				pompa.		
065	C00277839 -				wspornik		
066	C00296183 -				czujnik reed		
067	C00296184 -				karta zasilania		
068	C00277842 -				tube dolna		
074	C00277863 -				opornik		
075	C00277864 -				bezpiecznik termiczny		
077	C00277924 -				microwyłącznik		
078	C00277925 -				vodomer		
079	C00277926 -			1 x C00305327	tube l=135		
080	C00277830 -				o-ring		
081	C00296185 -				złącze		
082	C00286215 -				tube ptfe di2-de4 l=150 2bushes		
083	C00277930 -				spring		
084	C00277934 -				połączenie		
086	C00277936 -			1 x C00496017	filtr		
087	C00286217 -				tube ptfe di2-de4 l=270 2bushes		
088	C00277938 -				spring		
089	C00286215 -				tube ptfe di2-de4 l=150 2bushes		
091	C00296186 -			1 x C00308461	elektrozawór		
092	C00286225 -				tube ptfe di2-de4 l=335 1bushe		
093	C00296187 -			1 x C00305331	elektrozawór ceme5220vn2		
095	C00277949 -				o-ring		
096	C00277950 -				tube		
097	C00277951 -				o-ring		
098	C00277952 -				zakres		
100	C00277954 -				zacisk		
101	C00278500 -				złącze		
102	C00277956 -				hak		
120	C00277970 -				wspornik		

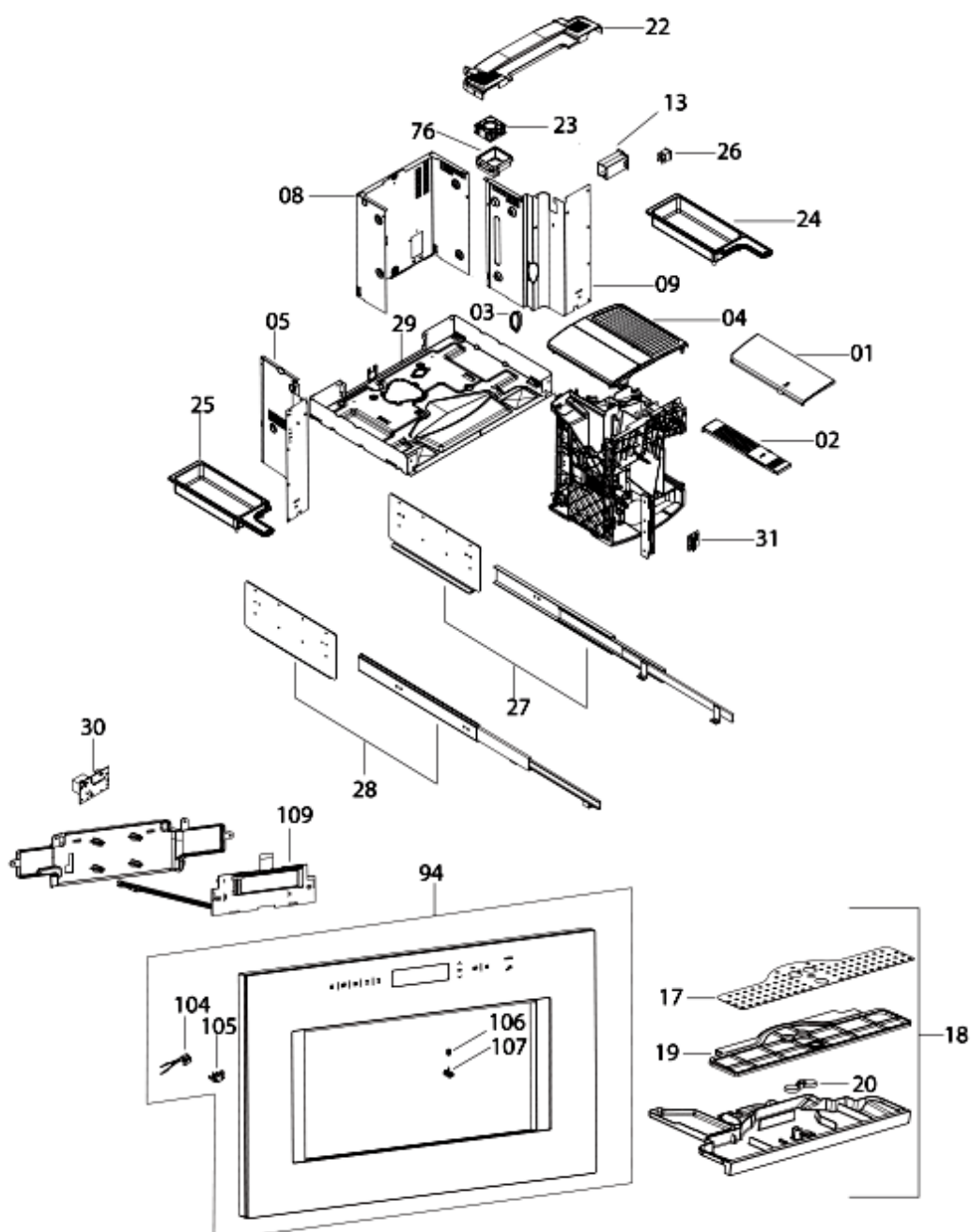
4182310

Lista części

Ref.	kod	Od S/N	Do S/N	Zamiennik	opis	Notatka	kod
121	C00277971 -				regulador		
124	C00277977 -				wspornik		
125	C00277978 -				o-ring		
999	C00296168 -				power supply cord with plug		

MCKA-MCX103X-TAV1.1

rysunki



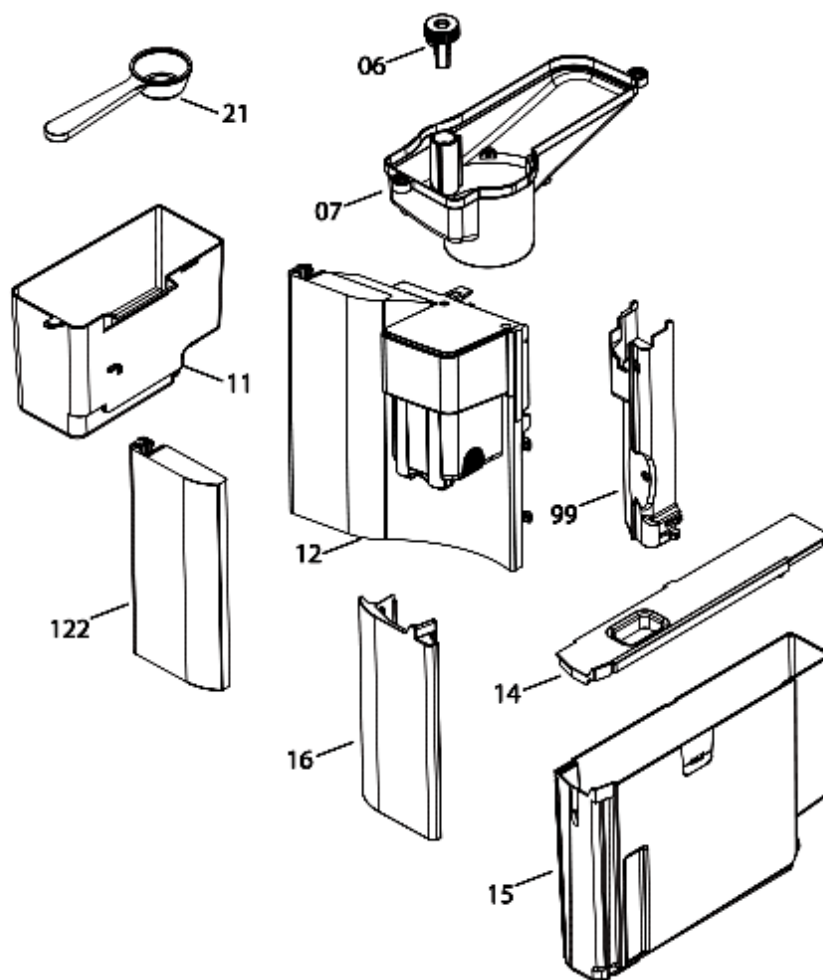
MCKA-MCX103X-TAV1.1

Lista części

Ref.	kod	Od S/N	Do S/N	Zamiennik	opis	Notatka	kod
001	C00277544 -				cover		
002	C00277545 -				cover		
003	C00277546 -				insert		
004	C00277548 -				zamknięcie		
005	C00277549 -				left side		
008	C00277552 -				tył kuchni		
009	C00277553 -				pravo side		
013	C00277556 -				wspornik		
017	C00286211 -				cup plate		
018	C00286213 -				pan assy.		
019	C00277586 -				wspornik		
020	C00277587 -				float		
022	C00277589 -				rama		
023	C00277590 -				wentylator		
024	C00277591 -				wanny		
025	C00277592 -				wanny		
026	C00277593 -				wyłącznik		
027	C00277596 -				przewadnica right		
028	C00277597 -				przewadnica left		
029	C00277598 -				base		
030	C00277599 -				karta led		
031	C00277600 -				karta		
076	C00277866 -				cover		
094	C00286229 -				frame assembly mcka103x/ha		
104	C00277957 -				microwyłącznik		
105	C00277958 -				wspornik		
106	C00277959 -				spring		
107	C00277960 -				przycisk on/off		
109	C00296188 -			1 x C00305334	control board		
999	C00297585 -				zestaw do instalacji/montażu		

MCKA-MCX103X-TAV2

rysunki



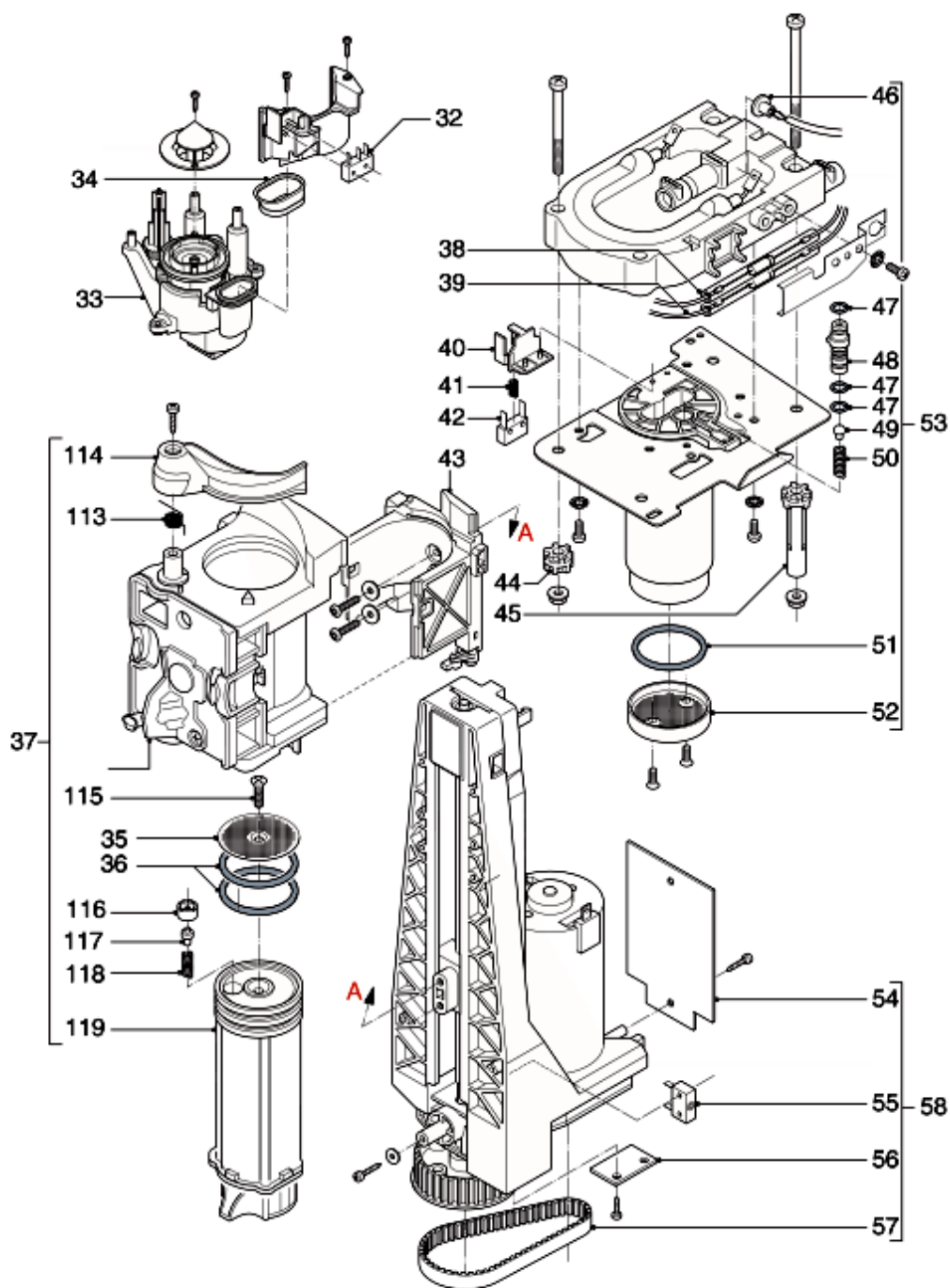
MCKA-MCX103X-TAV2

Lista części

Ref.	kod	Od S/N	Do S/N	Zamiennik	opis	Notatka	kod
006	C00277550 -				pokrętło		
007	C00277551 -				tank		
011	C00286210 -				tray		
012	C00277555 -				z drzwiami		
014	C00277557 -				cover		
015	C00277582 -				wanny		
016	C00277583 -				profil		
021	C00277588 -				miarka		
099	C00277953 -				zakres		
122	C00277975 -				front		

MCKA-MCX103X-TAV3

rysunki



MCKA-MCX103X-TAV3

Lista części

Ref.	kod	Od S/N	Do S/N	Zamiennik	opis	Notatka	kod
032	C00277924 -				microwyłacznik		
033	C00277602 -				coffee grinder motor		
034	C00277603 -				uszczelnienie		
035	C00277604 -				dyfuzor		
036	C00277605 -				o-ring		
037	C00277606 -				kit dyfuzor		
038	C00277607 -				termiczny		
039	C00277608 -				termiczny		
040	C00277609 -				wspornik		
041	C00277610 -				spring		
042	C00277611 -				microwyłacznik		
043	C00277612 -				slider		
044	C00277768 -				bush		
045	C00277769 -				bush		
046	C00277770 -				czujnik ntc		
047	C00278427 -				o-ring		
048	C00277772 -				szpilka		
049	C00277775 -				valve		
050	C00277776 -				spring		
051	C00277605 -				o-ring		
052	C00277790 -				filtr		
053	C00277791 -				generator		
054	C00277792 -				karta		
055	C00277793 -				microwyłacznik		
056	C00296180 -				czujnik hall		
057	C00277796 -			1 x C00496013	belt		
058	C00296182 -				przekazywania		
113	C00277962 -				spring		
114	C00277963 -				lever		
115	C00277964 -				śruba		
116	C00277966 -				zatyczka		
117	C00277967 -				valve		
118	C00277968 -				spring		
119	C00277969 -				piston		

Legenda

Legenda: SE_MCKA103X