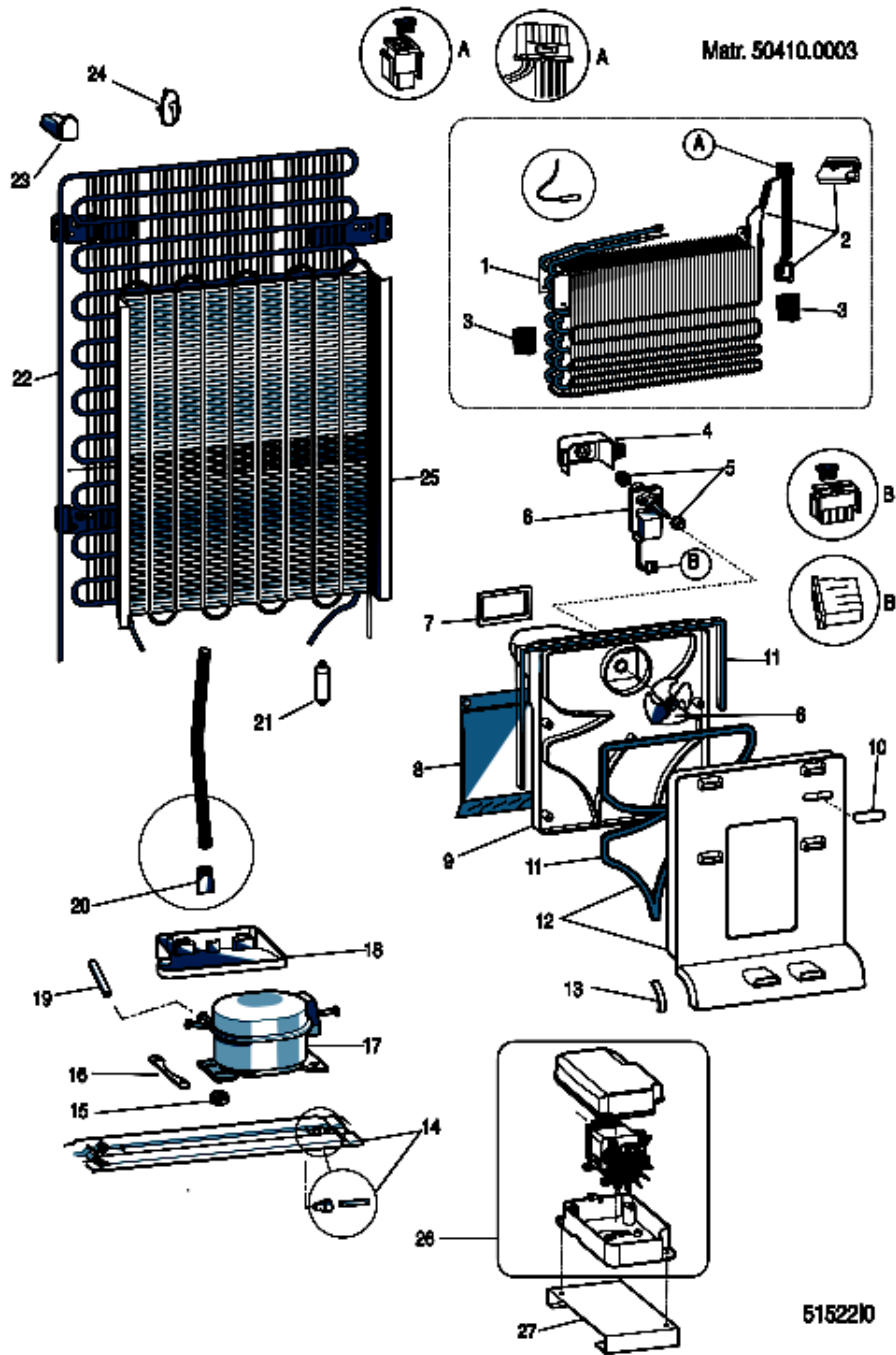


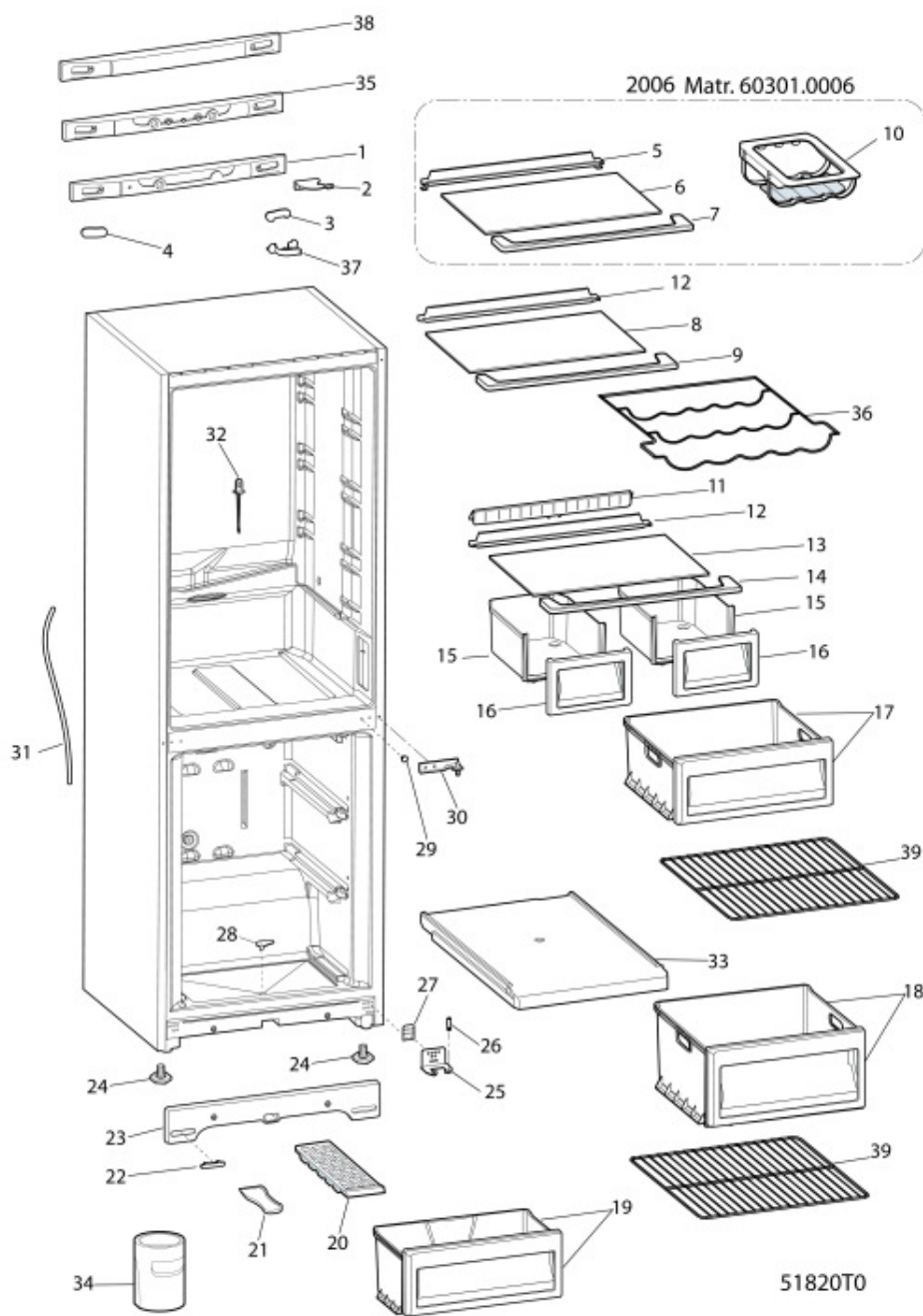
51522i0

Vue éclatée



51820T0

Vue éclatée

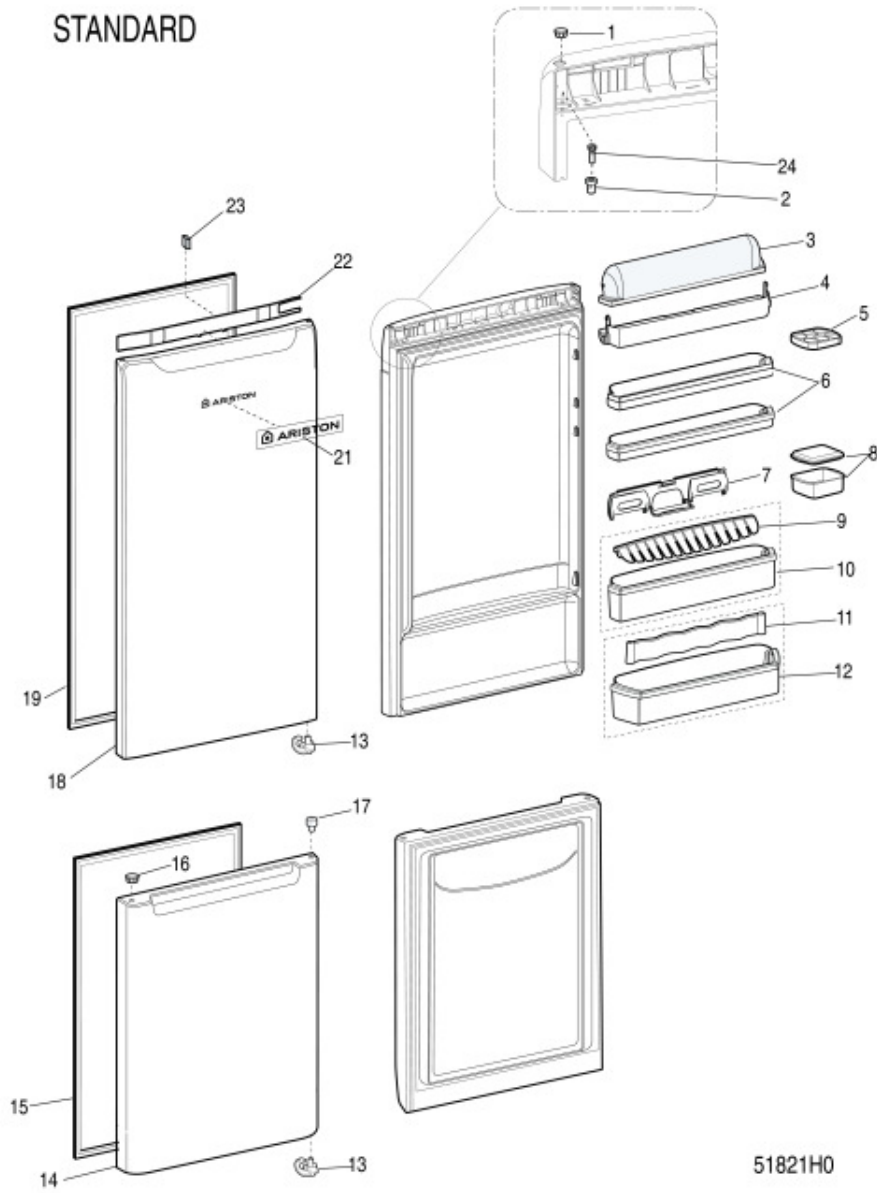


51821H0

Vue éclatée

2009 Matr. 90305.0000

STANDARD

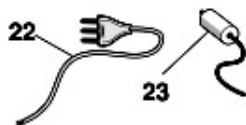
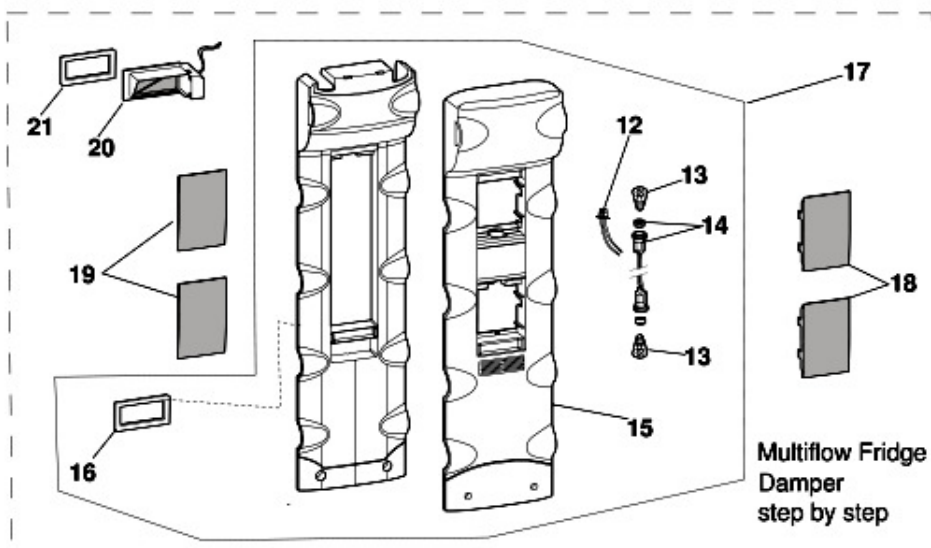
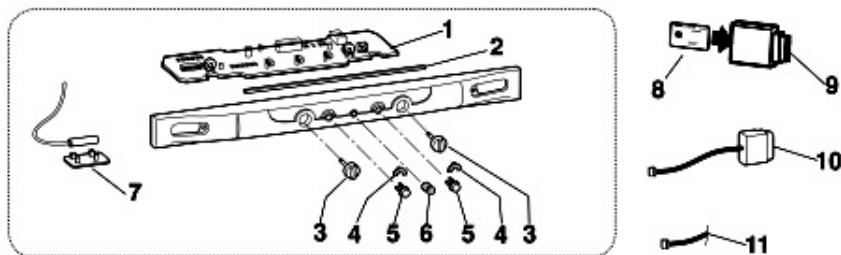


51821H0

5182390A

Vue éclatée

2008 Matr. 80304.0000



5182390A