

IGNIS**Service-Information**

Gefriertruhe

AFE 946/G

8507 946 01000

Letzte Änderung: 07.06.2008

Anlagedatum: 07.06.2008

Ersatzteilliste	2
Technische Daten	3
Explosionszeichnung	4
Stromlauf-Anschlussplan	5

Die vorliegenden Serviceunterlagen sind ausschließlich für technisch qualifizierte Fachkräfte bestimmt, welche mit den entsprechenden einschlägigen Sicherheitsvorschriften vertraut sind.
Änderungen vorbehalten

Ersatzteilliste

Pos-Nr.	12NC	Beschreibung
012 0	4819 462 48259	Fuss
041 0	4819 417 19607	Scharnier
041 7	4819 462 58187	Scharnierabde.
041 8	4819 462 58354	Scharnierabde.
071 7	4819 458 58384	Lueftungsgitter
101 0	4819 442 69249	Tuer Gefrieren
105 4	4819 466 98383	Anschlag
111 0	4819 498 78458	Handgriff Tuer
111 1	4819 462 79906	Abdeckung
191 4	4819 468 18201	Magnetdichtung
204 3	4819 442 78199	Trennteil
241 0	4819 458 68203	Korb
252 0	4819 464 18155	Thermostatgeh.
301 0	4819 459 48896	Rahmen
321 0	4819 381 18108	Linse rot
321 1	4819 381 18246	Linse gruen
335 0	4819 411 28789	Knopf Thermost.
350 0	4819 134 48513	Signallampe
402 0	4819 360 38666	Kompressor EMS49HLP
493 0	4819 462 88043	Deckel Klemmk.
544 0	4819 271 28766	Thermostat A 04-0126
561 0	4819 282 28499	Motorschutz BDG AD37FQ4
561 2	4819 290 68406	Anschlussblock
614 0	4819 280 68359	Relais PTC+BDG 2019/B
740 0	4819 511 48648	Verfluessiger
740 4	4819 404 49922	Halterung f.Verflüssiger
764 0	4819 480 28144	Filtertrockner
781 0	4819 462 48421	Blende f.Ablauf

Technische Daten

Abmessungen + Gewicht

Abmessungen Gerät

Höhe	88,4 cm
Breite	112 cm
Tiefe	64,2 cm

Nennkapazität

Gesamt

Brutto	327 l
Netto	320 l
Brutto	327 l
Netto	320 l

Elektrische Basisdaten

Spannung	220 V - 240 V
Frequenz	50 Hz

Anschlusswert

in 24 Std.	1,44 kWh
-----------------	----------

Gefriervermögen

in 24 Std.	23 kg
-----------------	-------

Kompressor

Typ	EMS 49 HLP
Kälteleistung(CECOMAF)	112 W

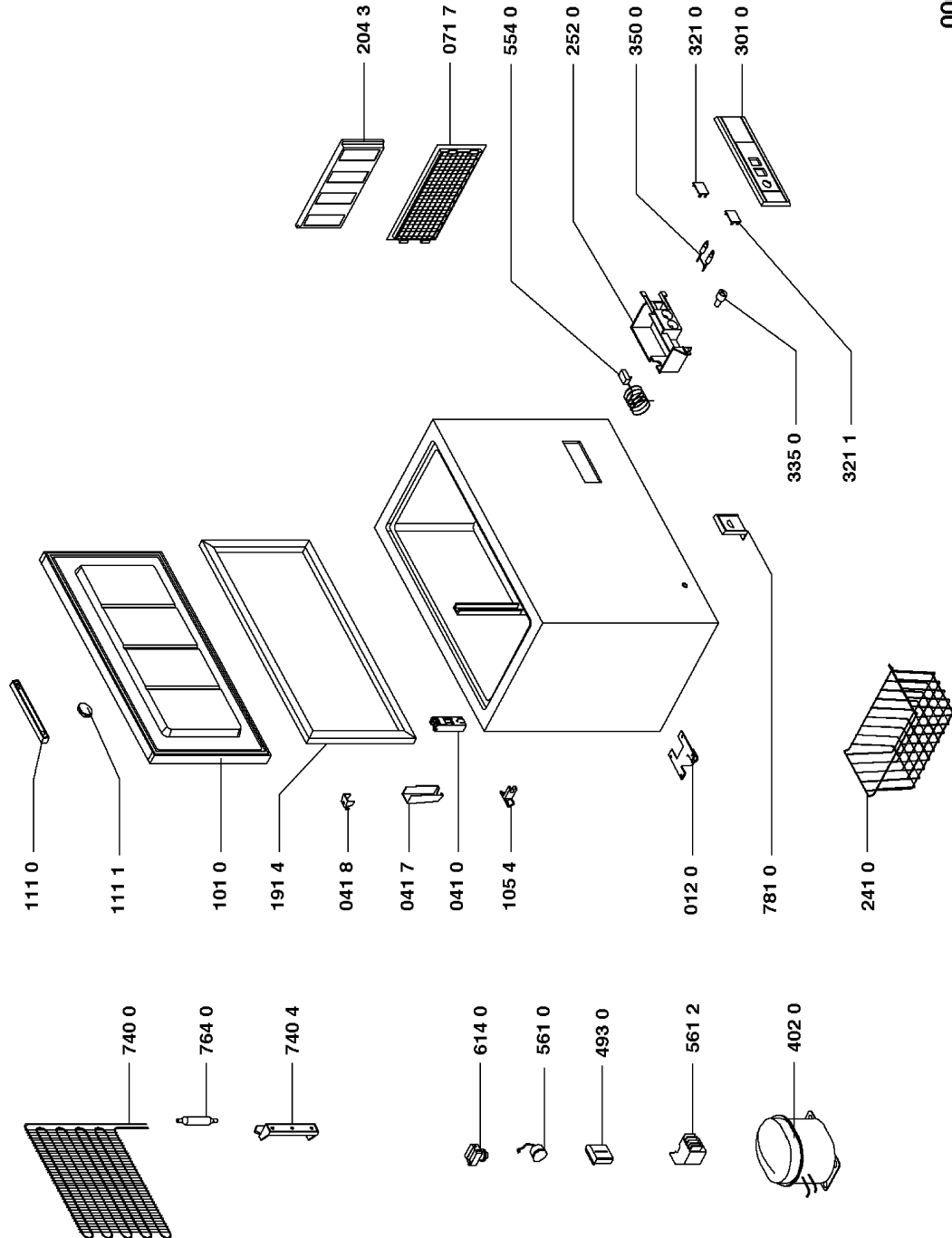
Kältemittel

Typ	R 134 a
Menge	140 g

Thermostat Schaltwerte

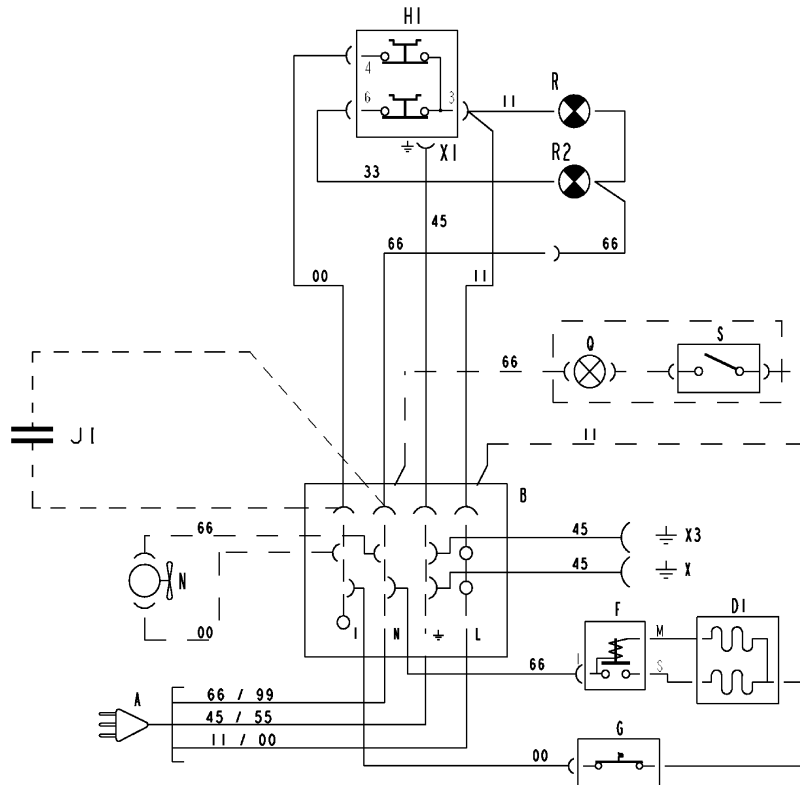
Einschalttemperatur	- 14 °C -- 23.5 °C
Ausschalttemperatur	- 20 °C -- 29.5 °C
MIN	
Einschalttemperatur	
max.	- 23,5 °C
Ausschalttemperatur	- 20 °C -- 29,5 °C

Explosionszeichnung



0000 001 36170

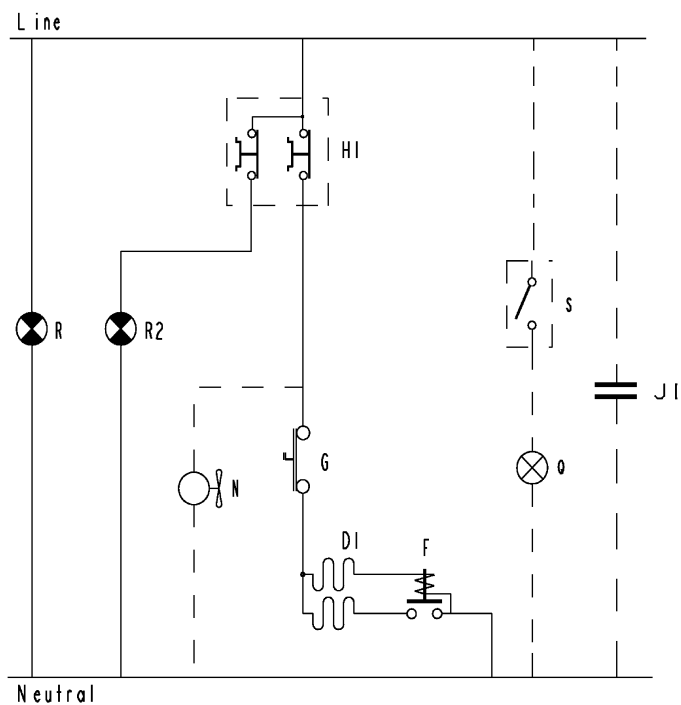
Stromlauf-Anschlussplan



- D1 FREEZER COMPRESSOR
- F STARTING RELAY
- G OVERLOAD PROTECTOR
- HI FREEZER THERMOSTAT
- J1 CONDENSATOR
- N FAN MOTOR
- Q LAMP
- R GREEN PILOT LAMP
- R2 RED PILOT LAMP
- S SWITCH
- A PLUG
- B CONNECT BLOCK
- X COMPRESSOR EARTHING
- X1 THERMOSTAT EARTHING
- X3 MOTOR-BEARER EARTHING

- 00 BLACK
- 11 BROWN
- 45 YELLOW/GREEN
- 55 GREEN
- 66 BLUE
- 99 WHITE

-- -- OPTIONAL



4619 530 02092