

IGNIS**Service-Information**

Family/Jet Chef Mikrowellengerät

AKL 540

8541 540 01220

Letzte Änderung: 07.06.2008

Anlagedatum: 07.06.2008

Ersatzteilliste	2
Technische Daten	4
Explosionszeichnung	5
Anschlußplan	6

Die vorliegenden Serviceunterlagen sind ausschließlich für technisch qualifizierte Fachkräfte bestimmt, welche mit den entsprechenden einschlägigen Sicherheitsvorschriften vertraut sind.
Änderungen vorbehalten

Ersatzteilliste

Pos-Nr.	12NC	Beschreibung
001 1	4819 902 00031	Halterung
001 2	4819 902 00016	Hebel
001 3	4819 902 00025	Spannfeder
002 0	4819 902 00001	Deckel
002 2	4819 902 00082	Platte
013 0	4819 902 00115	Fuss
013 1	4819 902 00055	Stift Fuss
022 0	4819 902 00105	Platte
022 1	4819 902 00104	Abdeckung
031 2	4819 902 00056	Kappe fuss
041 0	4819 902 00091	Scharnier oben
041 1	4819 902 00009	Stift
042 0	4819 902 00027	Scharnier unten
121 0	4819 902 00089	Innentuer
121 2	4819 902 00023	Traeger
121 3	4819 902 00024	Traeger
121 4	4819 902 00002	Platte
121 6	4819 902 00092	Lagerzapfen
122 0	4819 902 00006	Platte
122 1	4819 902 00108	Dichtung
122 2	4819 902 00112	Dichtung
122 3	4819 902 00111	Dichtung
122 4	4819 902 00106	Tuerleiste
122 5	4819 902 00107	Traeger
122 6	4819 902 00109	Dichtung
130 0	4819 902 00043	Traeger
131 0	4819 902 00012	Traeger
131 1	4819 902 00013	Stift
131 2	4819 902 00014	Feder
131 3	4819 902 00015	Steckverbinder
131 4	4819 902 00037	Lagerzapfen
133 0	4819 902 00035	Sperre mechan.
133 1	4819 902 00036	Sperre mechan.
141 0	4819 902 00134	Tuerscheibe aussen AKL 560
142 0	4819 902 00128	Tuerscheibe innen
143 0	4819 902 00121	Tuerrahmen aussen
201 0	4819 902 00086	Schutzplatte
245 0	4819 902 00102	Rost nieder
245 0	4819 902 00103	Rost hoch
255 0	4819 902 00135	Drehteller
264 0	4819 902 00113	Ring
264 1	4819 902 00042	Rad
264 2	4819 902 00114	Drehstift
320 0	4819 902 00116	Schalterleiste
332 0	4819 902 00117	Druckknopf
332 1	4819 902 00011	Feder
334 0	4819 902 00119	Knopf Timer
334 1	4819 902 00095	Buchse
337 0	4819 902 00118	Knopf
404 0	4819 902 00063	Magnetron

Pos-Nr.	12NC	Beschreibung
404 1	4819 902 00021	Traeger
404 2	4819 902 00088	Fuehrung
406 0	4819 902 00123	Motor
406 1	4819 902 00022	Abdeckung
406 2	4819 902 00087	Abdeckung
412 0	4819 902 00064	Hochsp.Trafo
412 1	4819 902 00029	Luftfuehrung
420 0	4819 902 00065	HS-Kondensator
420 1	4819 902 00017	Traeger
421 0	4819 902 00126	Filter
426 0	4819 902 00122	Diode
442 0	4819 902 00124	Lueftermotor
442 1	4819 902 00093	Traeger
442 2	4819 902 00052	Buchse
442 3	4819 902 00019	Schraube
443 0	4819 902 00044	Luefterrad (6 Fluegel)
443 1	4819 902 00085	Ring
452 0	4819 902 00132	Infrarotgrill
452 1	4819 902 00129	Halter
452 2	4819 902 00136	Isolierung
452 3	4819 902 00131	Halter
452 4	4819 902 00133	Heizelement Rolle
452 5	4819 902 00096	Stab
452 6	4819 902 00097	Traeger
452 7	4819 902 00098	Klemmstueck
452 8	4819 902 00099	Platte
452 9	4819 902 00101	Abdeckung
481 0	4819 902 00074	Kabelschelle
485 2	4819 902 00047	Klammer
490 0	4819 902 00076	Netzkabel
503 0	4819 902 00073	Timer
561 0	4819 902 00071	Thermostat Magnetron
562 0	4819 902 00163	Thermostat
613 0	4819 902 00125	Relais
613 1	4819 902 00094	Traeger
622 0	4819 902 00127	Drehschalter
632 0	4819 902 00077	Schalter
633 0	4819 902 00078	Schalter
651 0	4819 902 00072	Lampe
651 1	4819 902 00083	Deckel Lampe
652 0	4819 902 00079	Lampenfassung
901 0	4819 902 00048	Kabelfuehrung

Technische Daten

Abmessungen + Gewicht

Abmessungen Gerät	
Höhe	298 mm
Breite	492 mm
Tiefe	359 mm
Abmessungen Garraum	
Inhalt	22 l
Gewicht	
Netto	16,3 Kg

Elektrische Basisdaten

Spannung	230 V
Frequenz	2450 MHz

Anschlusswert

Anschlusswert Mikrowelle	
Anschlusswert	1330 W
Ausgangsleistung	

Timer

.....	60 min
-------	--------

Zubehör

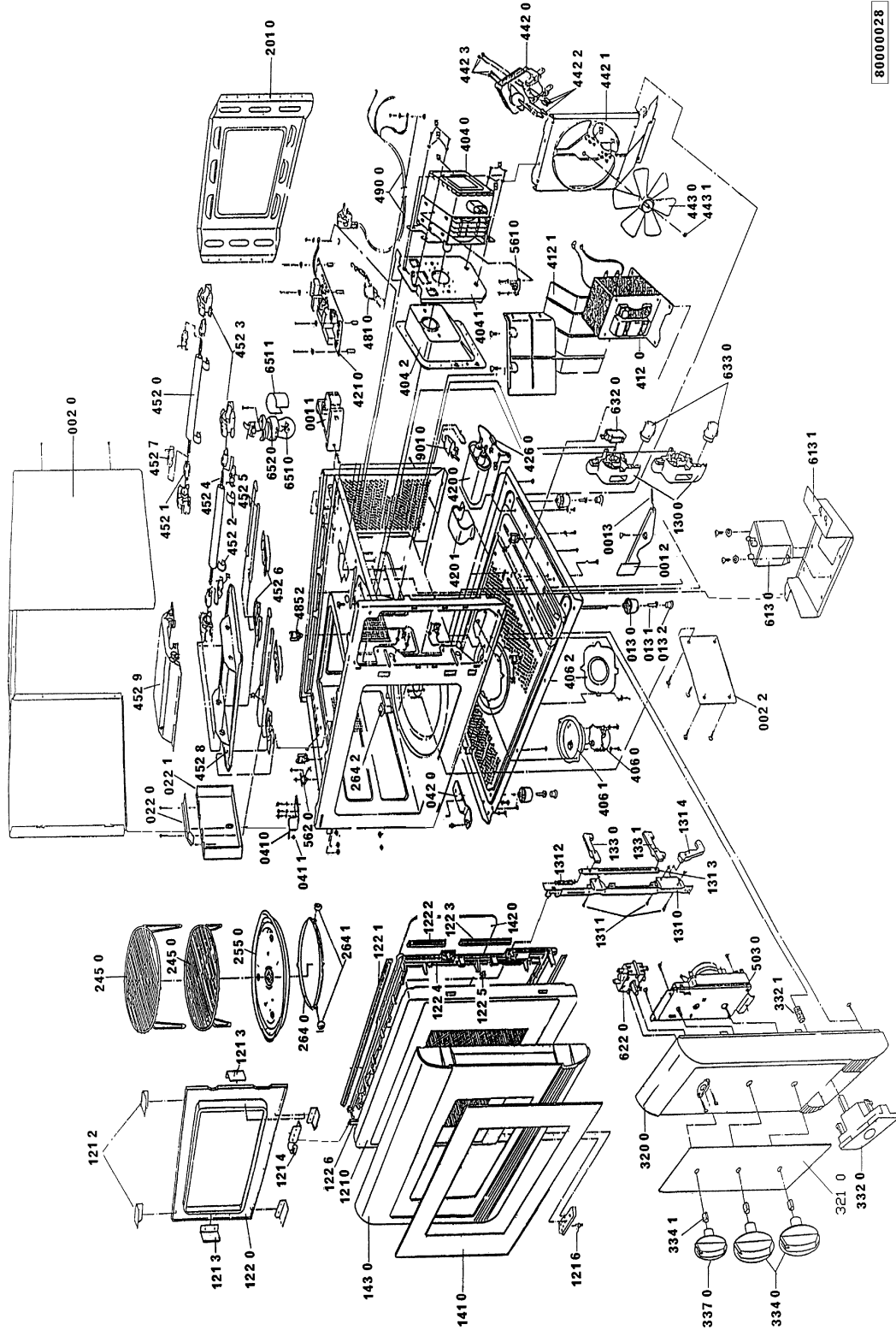
Five levels output power control

Push open door button

Oven heat protection function

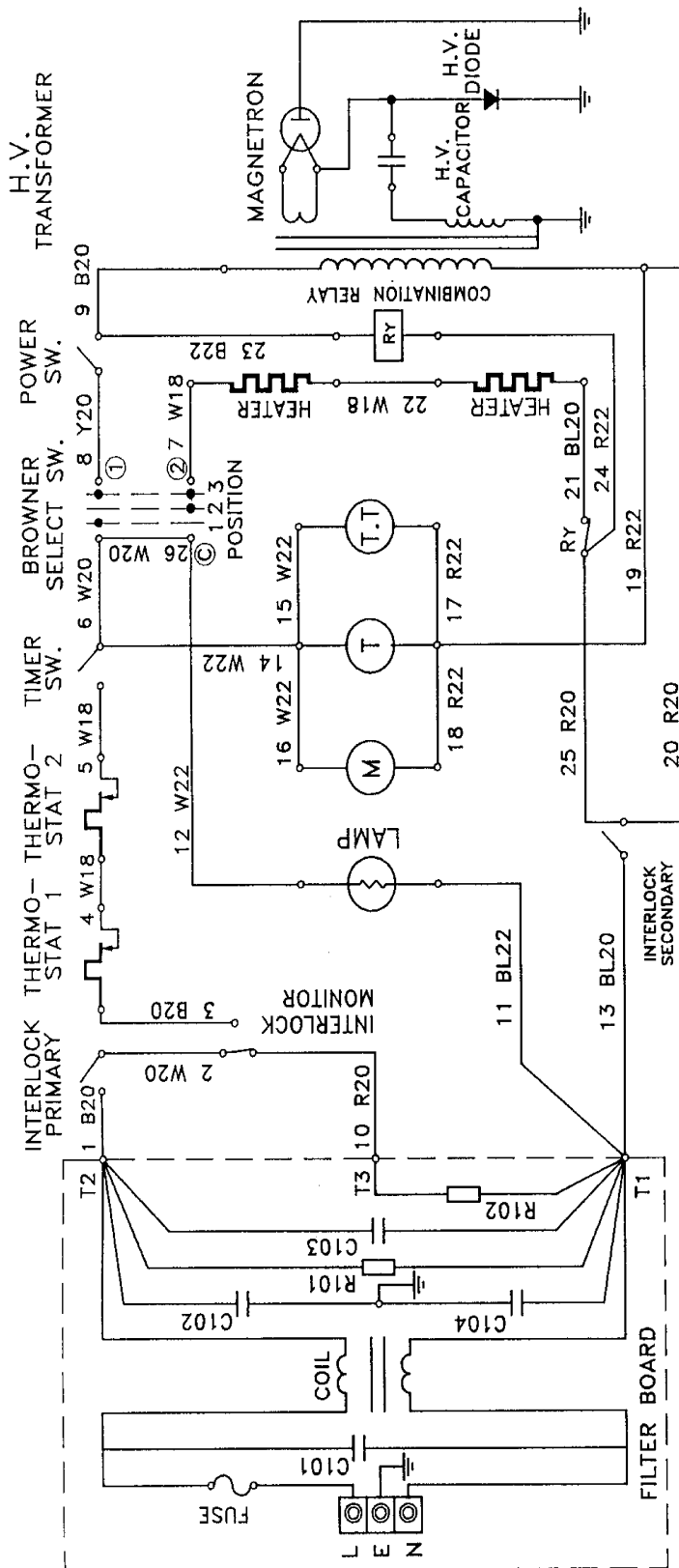
Glass turn table

Explosionszeichnung



80000028

Anschlußplan



BROWNER SELECT S.W. OPERATION TRUE TABLE		
SWITCH POSITION	CONNECTED WITH (C) - COMMON	
	① TERMINAL	② TERMINAL
POSITION 1	ON	OFF
POSITION 2	OFF	ON
POSITION 3	ON	ON

NOTE : OVEN DOOR IS IN OPEN STATE

B: BLACK
 BL: BLUE
 R: RED
 3 B20: WIRE SIZE - AWG 20
 W: WHITE
 G: GREEN
 Y: YELLOW
 WIRE COLOUR - BLACK
 WIRE NO. - 3

SYMBOL NOTES
 (M) FAN MOTOR
 (T) TURNABLE MOTOR
 (T) TIMER MOTOR

4812 714 78032