

**IGNIS****Service-Information**

Kondensation Wäschetrockner

ASC 10

8540 010 38000

Letzte Änderung: 07.06.2008

Anlagedatum: 07.06.2008

---

<b>Ersatzteilliste</b>	<b>2</b>
<b>Explosionszeichnung</b>	<b>4</b>
<b>Anschlußplan</b>	<b>6</b>
<b>Schließschema</b>	<b>7</b>

---

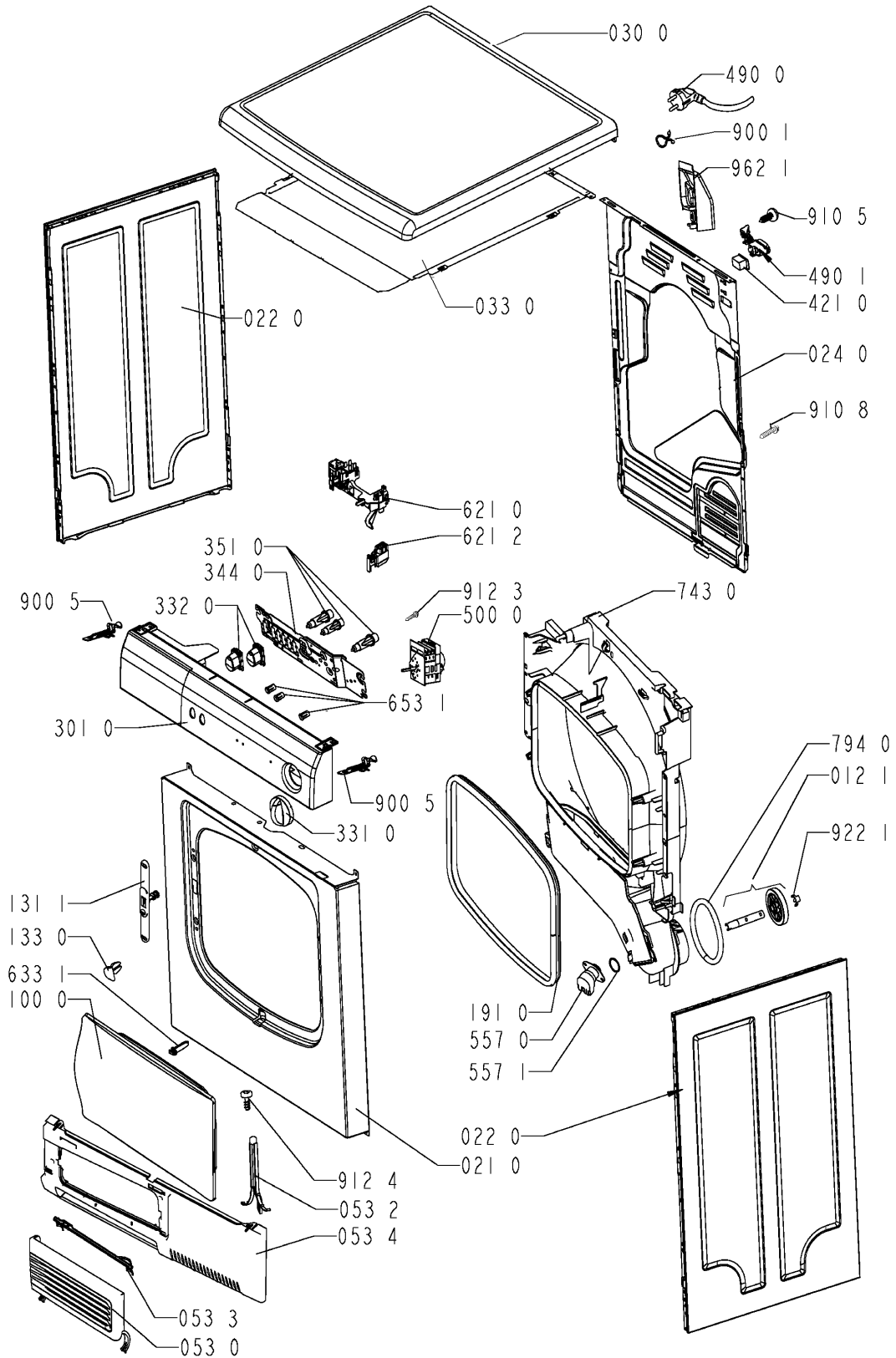
Die vorliegenden Serviceunterlagen sind ausschließlich für technisch qualifizierte Fachkräfte bestimmt, welche mit den entsprechenden einschlägigen Sicherheitsvorschriften vertraut sind.  
Änderungen vorbehalten

**Ersatzteilliste**

<b>Pos-Nr.</b>	<b>12NC</b>	<b>Beschreibung</b>
004 0	<b>4812 440 19718</b>	Boden
011 0	<b>4812 500 18054</b>	Fuss
012 0	<b>4812 528 78033</b>	Rolle
012 1	<b>4812 528 98003</b>	Drehstift vorn + Rolle
012 2	<b>4812 520 28068</b>	Drehstift hinten
021 0	<b>4812 440 69246</b>	Frontblende Farbe GW
022 0	<b>4812 440 10821</b>	Seitenplatte GW
024 0	<b>4812 440 19708</b>	Rueckwand
030 0	<b>4812 440 10883</b>	Arbeitsplatte GW
033 0	<b>4812 310 18582</b>	Kit Abdeckung
053 0	<b>4812 440 89052</b>	Klappe LA/IG kpl GW
053 2	<b>4812 417 28061</b>	Schliesshebel Sockelleiste
053 3	<b>4812 417 28089</b>	Verschluss Sockelleiste GW
053 4	<b>4812 440 89062</b>	Sockelblende f.Beh. Boden GW
100 0	<b>4812 440 10805</b>	Tuer BK R2 GW
131 1	<b>4812 271 38463</b>	Tuerverriegel. System GW
133 0	<b>4812 417 28096</b>	Haken GW
133 2	<b>4812 417 28056</b>	Verschluss Taschensieb
191 0	<b>4812 466 68607</b>	Tuerdichtung
220 0	<b>4812 418 18177</b>	Trommel kpl. SS
223 0	<b>4812 418 89017</b>	Mitnehmer GW
271 0	<b>4812 358 18164</b>	Riemen, Antrieb H7 CD RO
273 0	<b>4812 358 18055</b>	Spannrolle
275 0	<b>4812 492 68129</b>	Feder
291 0	<b>4812 466 68561</b>	Dichtung vorn
291 2	<b>4812 466 68562</b>	Dichtung hinten
301 0	<b>4812 452 14617</b>	Schalterleiste ASC 10
331 0	<b>4812 414 58245</b>	Knopf Timer IG/LA GW
332 0	<b>4812 276 18424</b>	Taste GW
344 0	<b>4812 464 48116</b>	Halter
351 0	<b>4812 134 48227</b>	Signallampe
401 0	<b>4812 361 18291</b>	Motor inkl. Luefterrad
401 1	<b>4812 401 18421</b>	Klemme Motor
401 2	<b>4812 401 18229</b>	Klemme Motor
420 0	<b>4812 121 18144</b>	Kondensator 10 mF
421 0	<b>4812 121 18158</b>	Entstoerfilter
443 0	<b>4812 361 18292</b>	Geblaese Rad
443 1	<b>4812 361 18293</b>	Luefterrad Geblaese
443 2	<b>4812 290 88066</b>	Klemme Luefterrad
456 0	<b>4812 310 18585</b>	Heizelement Kit 1900W
490 0	<b>4812 321 18044</b>	Netzkabel o.Stecker 5m 4x1
490 1	<b>4812 321 28367</b>	Zugentlastung
492 1	<b>4812 401 18195</b>	Klammer f.Erdung
500 0	<b>4812 282 18915</b>	Timer ,EC4795 KIT
557 0	<b>4812 282 08008</b>	Thermostat Auslauf
557 1	<b>4812 282 98005</b>	Dichtung Thermostat
564 0	<b>4812 259 28681</b>	Thermostat Kit
621 0	<b>4812 278 18003</b>	Schalter Start reset
621 2	<b>4812 276 18278</b>	Schalter Schonen
631 0	<b>4812 271 38396</b>	Mikroschalter f. Pumpe/Riemen

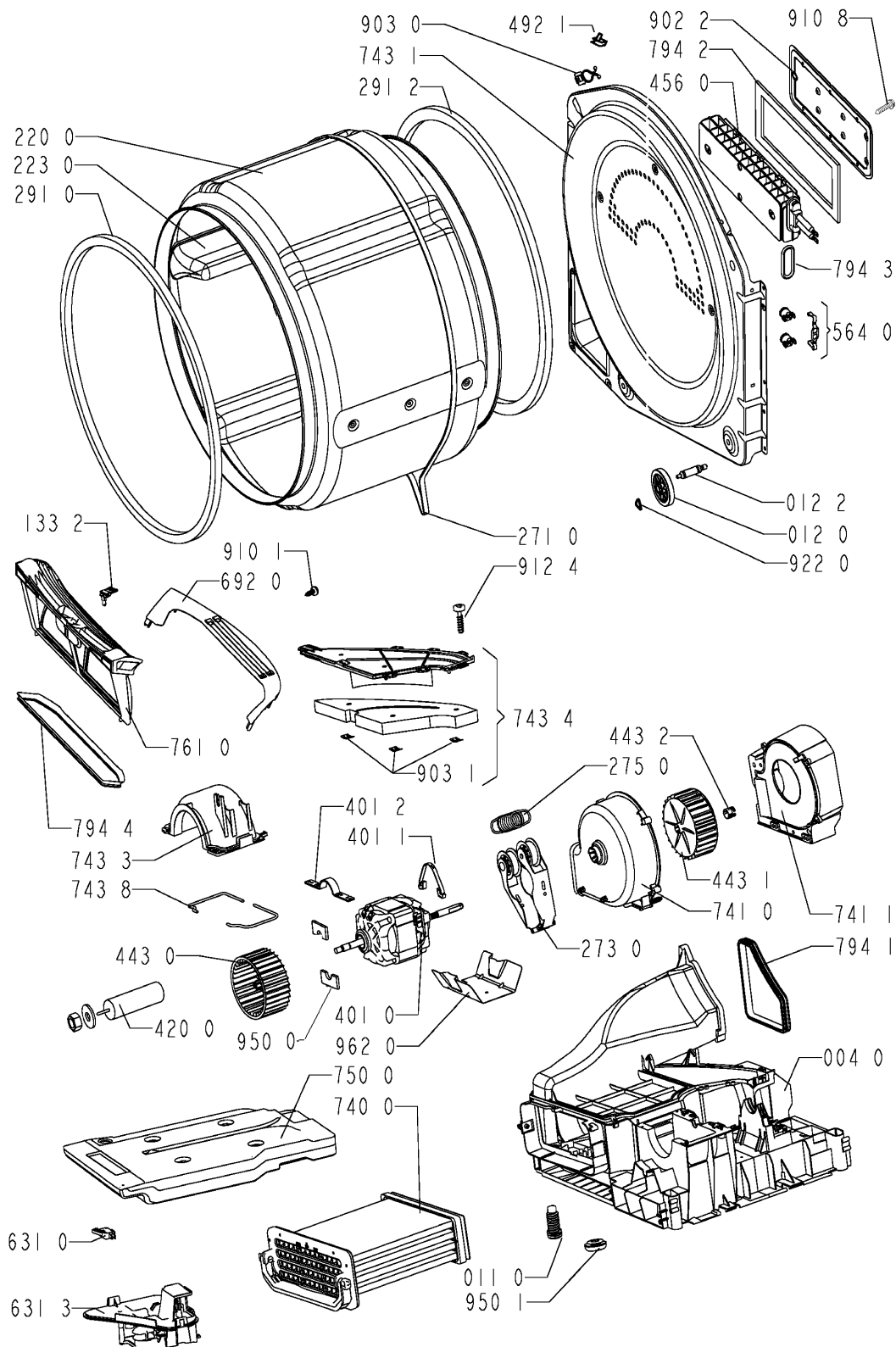
Pos-Nr.	12NC	Beschreibung
631 3	<b>4812 271 18084</b>	Schwimmer System kpl. 6kg
633 1	<b>4812 276 18422</b>	Stift Start Reset GW
653 1	<b>4812 134 48239</b>	Lichttraeger
692 0	<b>4812 210 58035</b>	Halterung Sensor GW
740 0	<b>4812 511 48226</b>	Waermetauscher H3
741 0	<b>4812 440 08003</b>	Geblaese Kaltluft
741 1	<b>4812 530 48244</b>	Abdeckung Gebläsegehaeuse
743 0	<b>4812 530 48629</b>	Luftfuehrung ohne Loch GW
743 1	<b>4812 530 48253</b>	Heizkanal Aluzink
743 3	<b>4812 530 48239</b>	Abdeckung Geblaese
743 4	<b>4812 464 48122</b>	Abdeckplatte
743 8	<b>4812 466 88519</b>	Dichtung f. Geblaese
750 0	<b>4812 418 18522</b>	Wasserbehaelter
761 0	<b>4812 480 58322</b>	Filter
794 0	<b>4812 466 88523</b>	Dichtung Abluft, unten
794 1	<b>4812 466 28108</b>	Dichtung Heizungskanal
794 2	<b>4812 466 98935</b>	Dichtmanschette Heizungshalterung
794 3	<b>4812 466 98937</b>	Dichtmanschette
794 4	<b>4812 466 88521</b>	Dichtung Filter
900 1	<b>4812 290 88053</b>	Klammer
900 5	<b>4812 532 28923</b>	Klemme f. Schalterleiste
902 2	<b>4812 256 38004</b>	Halter Heizung
903 0	<b>4812 532 28028</b>	Clip Kabel
903 1	<b>4812 401 18228</b>	Befestigung
910 1	<b>4812 502 48347</b>	Blechschraube 3,5x14
910 5	<b>4819 502 38265</b>	Schraube VAB 4,5x20
910 8	<b>4812 502 48348</b>	Schraube ST 4,2x11
912 3	<b>4812 502 18369</b>	Schraube A2F M4x6
912 4	<b>4812 502 48015</b>	Schraube 4,0x16-TORX
922 0	<b>4812 532 58005</b>	Sicherungsring
922 1	<b>4812 532 58007</b>	Sicherungsring
950 0	<b>4812 466 48101</b>	Filzstreifen Boden Gruppe
950 1	<b>4812 466 88517</b>	Dichtung Wassertank
962 0	<b>4812 466 38012</b>	Schutz Motor
962 1	<b>4812 238 58002</b>	Schutz,el.Baut.

## Explosionszeichnung



8540 010 38000

## Explosionszeichnung



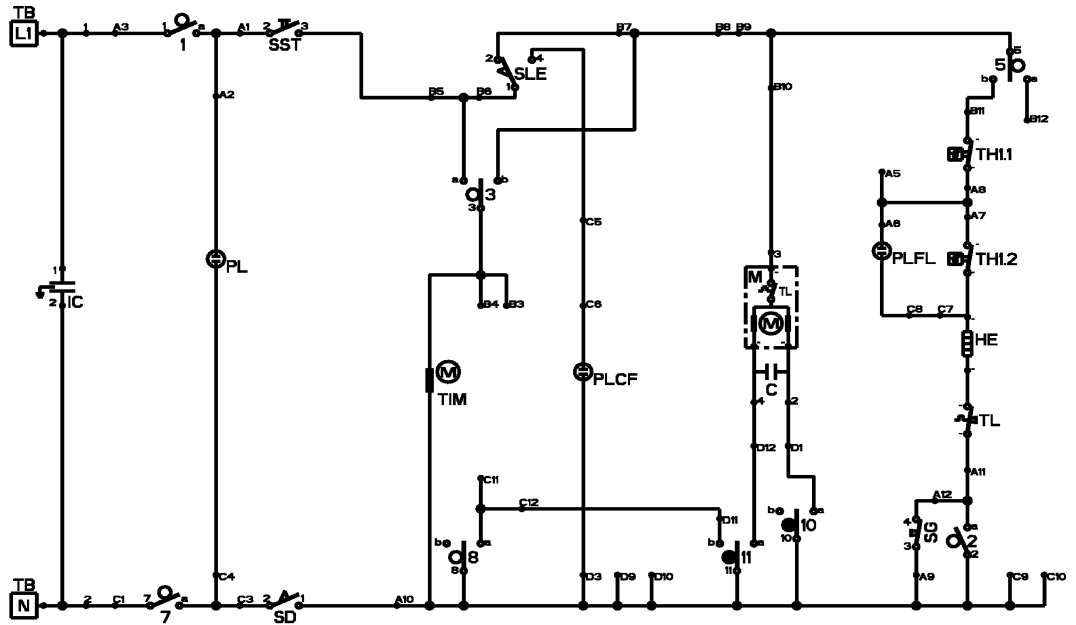
8540 010 38000



## Schließschema

1 2 3 4 5 6 7 8 9 10 11 12 13 14 15 16 17 18 19 20 21 22 23 24 25 26 27 28 29 30 31 32 33 34 35 36 37 38

- BKHD bulkhead
- C capacitor
- HE heating element
- IC interference capacitor
- M motor drive
- PL pilot lamp
- PLCF pilot lamp, water indication
- PLFL pilot lamp, fluff (lint indication)
- SD switch, door
- SG switch, gentle
- SLE switch, level
- SST switch, start
- TB terminal block
- TH1 thermostat fix (drum outlet)
- TH2 thermostat fix (fluff filter)
- TI timer
- TIM timer motor
- TL temp. limiter



4619 732 00954

