

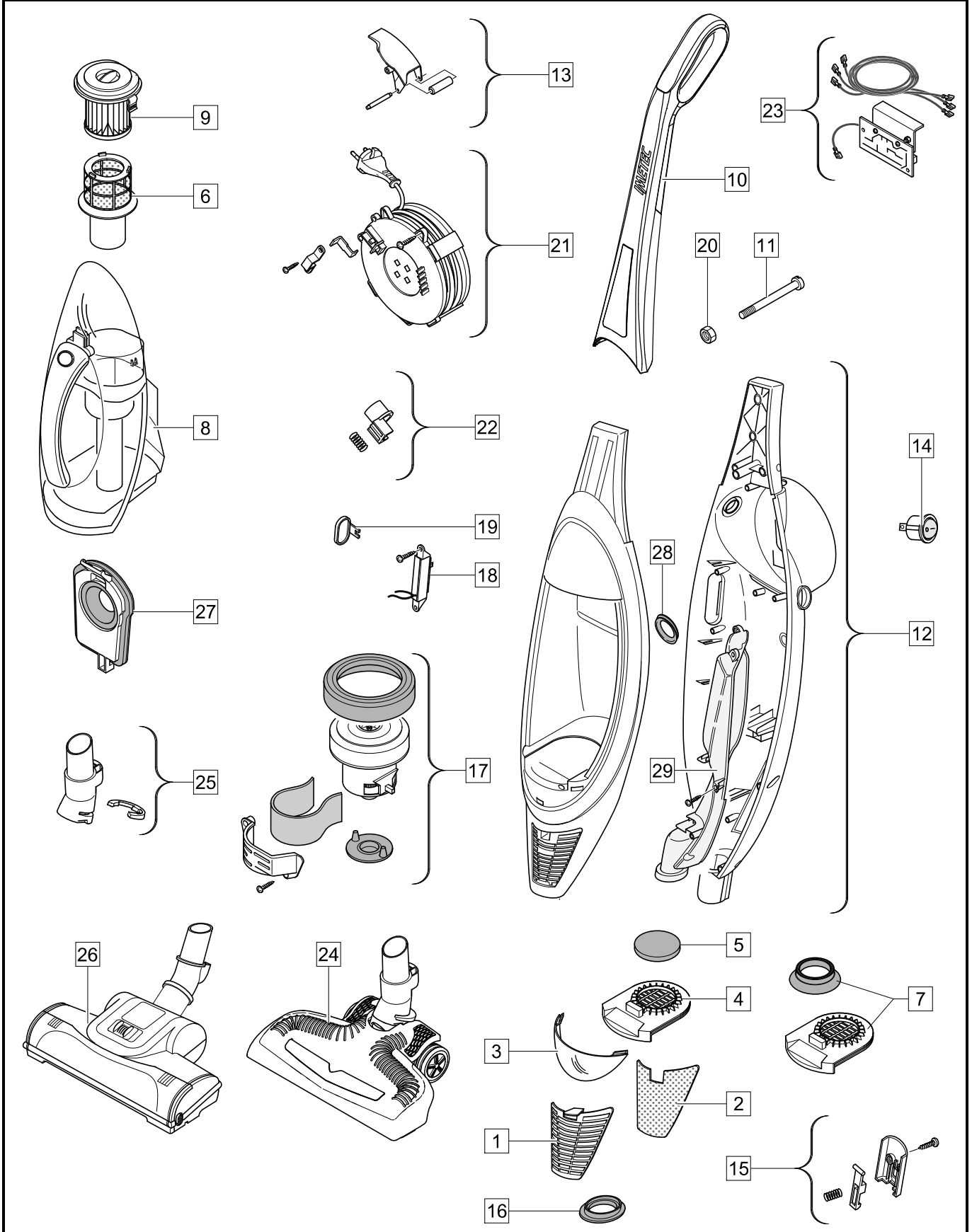


Classe Prodotto: <b>Pulizia</b>		Product family: <b>Cleaning</b>	Edizione Version 02 12/04/2016	Scheda Sheet <b>G86</b>
Art • Code: <b>8650</b>		<b>SCOPA ELETTRICA IMETEC MAX POWER</b>		TYPE: <b>A7003</b>
Politica di Assistenza: <b>Riparazione</b>		Assistance Policy: <b>Repair</b>		
PARTI DI RICAMBIO • SPARE PARTS				
POS	CODICE / CODE	DESCRIZIONE / DESCRIPTION		
*1	<b>G56190</b>	COPERCHIO FILTRO 8059C FILTER COVER 8059C		
*2	<b>G39020</b>	FILTRO 8059 FILTER 8059		
*3	<b>G56020</b>	SPORTELLO TRASP 8059H TRANSP HATCH 8059H		
*4	<b>G39040</b>	GUARNIZ TENUTA ASP 8059 SUCTION SEAL GASKET 8059		
*5	<b>G56030</b>	GRIGLIA PORTA FILTRO 8059H FILTER HOLDER GRILL 8059H		
*6	<b>G39060</b>	FILTRO ROTONDO 8059 ROUND FILTER 8059		
*7	<b>G56040</b>	MICROFILTRO PROT 8059H PROTECTIVE MICROFILTER 8059H		
*8	<b>G56050</b>	SPORTELLO SERBATOIO CON GUARNIZ 8059H RESERVOIR HATCH WITH SEAL 8059H		
9	<b>G56200</b>	SERBATOIO CPL CON IMPUGN 8059C COMPLETE RESERVOIR WITH HANDLE 8059C		
*10	<b>G56070</b>	FILTRO CPL 8059H COMPLETE FILTER 8059H		
*11	<b>G56210</b>	IMPUGN CPL 8059C COMPLETE HANDGRIP 8059C		
*12	<b>G39290</b>	VITE FISSAG IMPUGN 8059 HANDLE FASTENING SCREW 8059		
13	<b>G86010</b>	CARCASSA CPL 8650 COMPLETE CASING 8650		
*14	<b>G56230</b>	MASCHERINA AVVOLGICAVO CON PERNO 8059C CABLE WINDING MASK WITH PIN 8059C		
*15	<b>G39250</b>	INTERRUT 8059 SWITCH 8059		
*16	<b>G56240</b>	DISPOSITIVO CPL AGGANCIO SPAZZOLA 8059C CPL BRUSH COUPLING DEVICE 8059C		
*17	<b>G39220</b>	GUARNIZ INF CONDOTTA ASP 8059 LOWER SUCTION DUCT GASKET 8059		
18	<b>G86020</b>	MOTORE CPL CON SUPP E AMMORTIZ 8650 COMPLETE MOTOR WITH HOUSING AND SHOCK ABSORBERS 8650		
*19	<b>G39260</b>	POTENZIOMETRO 8059 POTENTIOMETER 8059		
*20	<b>G56250</b>	MANOPOLA POTENZIOMETRO 8059C POTENTIOMETER KNOB 8059C		
*21	<b>G39280</b>	DADO ESA M6 8059 HEX NUT M6 8059		
*22	<b>G39140</b>	AVVOLGICAVO CPL 8059 COMPLETE CORD REWINDER 8059		
*23	<b>G56260</b>	PULSANTE AVVOLGICAVO CON MOLLA 8059C CABLE WINDER PUSH BUTTON WITH SPRING 8059C		
*24	<b>G39160</b>	CIRC ELETRO 8059 ELECTRONIC CIRCUIT 8059		
25	<b>G86030</b>	SPAZZOLA CPL 8650 COMPLETE BRUSH 8650		
26	<b>G86040</b>	SNODO CPL 8650 COMPLETE JOINT 8650		
	<b>G86050</b>	ISTR PER L' USO 8650 INSTRUCTIONS FOR USE 8650		
*	<b>F85140</b>	GAR INTERNAZ INTERNATIONAL GARANTEE		
	<b>G86060</b>	SCATOLA CONF 8650 GIFT BOX 8650		

NOTE: \* componenti applicati anche su altri prodotti TENACTA. • \* we have already used these components for other TENACTA's sundries.

Classe Prodotto: <b>Pulizia</b>	Product family: <b>Cleaning</b>	Edizione Version 02 12/04/2016	Scheda Sheet <b>G86</b>
------------------------------------	------------------------------------	---	-------------------------------

Art • Code: <b>8651</b>	<b>SCOPA ELETTRICA IMETEC MAX POWER ANIMAL CARE</b>	TYPE: <b>A7003</b>
Art • Code: <b>8652</b>	<b>SCOPA ELETTRICA IMETEC MAX POWER SUPERPARQUET</b>	TYPE: <b>A7003</b>



Classe Prodotto: <b>Pulizia</b>		Product family: <b>Cleaning</b>	Edizione Version <b>02</b> 12/04/2016	Scheda Sheet <b>G86</b>
Art • Code: <b>8651</b>		<b>SCOPA ELETTRICA IMETEC MAX POWER ANIMAL CARE</b>		TYPE: <b>A7003</b>
Politica di Assistenza: <b>Riparazione</b>		Assistance Policy: <b>Repair</b>		
PARTI DI RICAMBIO • SPARE PARTS				
POS	CODICE / CODE	DESCRIZIONE / DESCRIPTION		
<b>*1</b>	<b>G56190</b>	COPERCHIO FILTRO 8059C <i>FILTER COVER 8059C</i>		
<b>*2</b>	<b>G39020</b>	FILTRO 8059 <i>FILTER 8059</i>		
<b>3</b>	<b>G86070</b>	SPORTELLO 8651 <i>HATCH 8651</i>		
<b>4</b>	<b>G86080</b>	GRIGLIA PORTA FILTRO 8651 <i>FILTER HOLDER GRILL 8651</i>		
<b>*5</b>	<b>G39060</b>	FILTRO ROTONDO 8059 <i>ROUND FILTER 8059</i>		
<b>6</b>	<b>G86090</b>	MICROFILTRO PROT 8651 <i>PROTECTIVE MICROFILTER 8651</i>		
<b>7</b>	<b>G86100</b>	PORTAFILTRO ARIA CON GUARNIZ 8651 <i>FILTER HOLDER WITH SEAL 8651</i>		
<b>8</b>	<b>G86110</b>	SERBATOIO CPL CON IMPUGN 8651 <i>COMPLETE RESERVOIR WITH HANDLE 8651</i>		
<b>9</b>	<b>G86120</b>	FILTRO CPL 8651 <i>COMPLETE FILTER 8651</i>		
<b>10</b>	<b>G86130</b>	IMPUGN CPL 8651 <i>COMPLETE HANDGRIP 8651</i>		
<b>*11</b>	<b>G39290</b>	VITE FISSAG IMPUGN 8059 <i>HANDLE FASTENING SCREW 8059</i>		
<b>12</b>	<b>G86140</b>	CARCASSA CPL 8651 <i>COMPLETE CASING 8651</i>		
<b>13</b>	<b>G86150</b>	MASCHERINA AVVOLGICAVO CON PERNO 8651 <i>CABLE WINDING MASK WITH PIN 8651</i>		
<b>*14</b>	<b>G39250</b>	INTERRUT 8059 <i>SWITCH 8059</i>		
<b>15</b>	<b>G86160</b>	DISPOSITIVO CPL AGGANCIO SPAZZOLA 8651 <i>CPL BRUSH COUPLING DEVICE 8651</i>		
<b>16</b>	<b>G86170</b>	GUARNIZ INF CONDOTTA ASP 8651 <i>LOWER SUCTION DUCT GASKET 8651</i>		
<b>*17</b>	<b>G86020</b>	MOTORE CPL CON SUPP E AMMORTIZ 8650 <i>COMPLETE MOTOR WITH HOUSING AND SHOCK ABSORBERS 8650</i>		
<b>*18</b>	<b>G39260</b>	POTENZIOMETRO 8059 <i>POTENTIOMETER 8059</i>		
<b>*19</b>	<b>G56250</b>	MANOPOLA POTENZIOMETRO 8059C <i>POTENTIOMETER KNOB 8059C</i>		
<b>*20</b>	<b>G39280</b>	DADO ESA M6 8059 <i>HEX NUT M6 8059</i>		
<b>*21</b>	<b>G39140</b>	AVVOLGICAVO CPL 8059 <i>COMPLETE CORD REWINDER 8059</i>		
<b>*22</b>	<b>G56260</b>	PULSANTE AVVOLGICAVO CON MOLLA 8059C <i>CABLE WINDER PUSH BUTTON WITH SPRING 8059C</i>		
<b>*23</b>	<b>G39160</b>	CIRC ELETRO 8059 <i>ELECTRONIC CIRCUIT 8059</i>		
<b>24</b>	<b>G86180</b>	SPAZZOLA CPL 8651 <i>COMPLETE BRUSH 8651</i>		
<b>*25</b>	<b>G86040</b>	SNODO CPL 8650 <i>COMPLETE JOINT 8650</i>		
<b>26</b>	<b>G86190</b>	SPAZZOLA CPL CAT&DOG 8651 <i>CAT&amp;DOG COMPLETE BRUSH 8651</i>		
<b>27</b>	<b>G86220</b>	SPORTELLO SERBATOIO CON GUARNIZ 8651 <i>RESERVOIR HATCH WITH SEAL 8651</i>		
	<b>G86230</b>	ISTR PER L' USO 8651 <i>INSTRUCTIONS FOR USE 8651</i>		
<b>*</b>	<b>F85140</b>	GAR INTERNAZ <i>INTERNATIONAL GARANTEE</i>		
	<b>G86240</b>	SCATOLA CONF 8651 <i>GIFT BOX 8651</i>		

NOTE: \* componenti applicati anche su altri prodotti TENACTA. • \* we have already used these components for other TENACTA's sundries.

Classe Prodotto: <b>Pulizia</b>		Product family: <b>Cleaning</b>	Edizione Version 12/04/2016	Scheda Sheet <b>G86</b>
Art • Code: <b>8652</b>		<b>SCOPA ELETTRICA IMETEC MAX POWER SUPERPARQUET</b>		TYPE: <b>A7003</b>
Politica di Assistenza: <b>Riparazione</b>		Assistance Policy: <b>Repair</b>		
PARTI DI RICAMBIO • SPARE PARTS				
POS	CODICE / CODE	DESCRIZIONE / DESCRIPTION		
<b>*1</b>	<b>G56190</b>	COPERCHIO FILTRO 8059C <i>FILTER COVER 8059C</i>		
<b>*2</b>	<b>G39020</b>	FILTRO 8059 <i>FILTER 8059</i>		
<b>3</b>	<b>G86250</b>	SPORTELLO 8652 <i>HATCH 8652</i>		
<b>4</b>	<b>G86260</b>	GRIGLIA PORTA FILTRO 8652 <i>FILTER HOLDER GRILL 8652</i>		
<b>*5</b>	<b>G39060</b>	FILTRO ROTONDO 8059 <i>ROUND FILTER 8059</i>		
<b>6</b>	<b>G86270</b>	MICROFILTRO PROT 8652 <i>PROTECTIVE MICROFILTER 8652</i>		
<b>7</b>	<b>G86280</b>	PORTAFILTRO ARIA CON GUARNIZ 8652 <i>FILTER HOLDER WITH SEAL 8652</i>		
<b>8</b>	<b>G86290</b>	SERBATOIO CPL CON IMPUGN 8652 <i>COMPLETE RESERVOIR WITH HANDLE 8652</i>		
<b>9</b>	<b>G86300</b>	FILTRO CPL 8652 <i>COMPLETE FILTER 8652</i>		
<b>10</b>	<b>G86310</b>	IMPUGN CPL 8652 <i>COMPLETE HANDGRIP 8652</i>		
<b>*11</b>	<b>G39290</b>	VITE FISSAG IMPUGN 8059 <i>HANDLE FASTENING SCREW 8059</i>		
<b>12</b>	<b>G86320</b>	CARCASSA CPL 8652 <i>COMPLETE CASING 8652</i>		
<b>13</b>	<b>G86330</b>	MASCHERINA AVVOLG CON PERNO 8652 <i>CABLE WINDING MASK WITH PIN 8652</i>		
<b>*14</b>	<b>G39250</b>	INTERRUT 8059 <i>SWITCH 8059</i>		
<b>15</b>	<b>G86340</b>	DISPOSITIVO CPL AGGANCIO SPAZZOLA 8652 <i>CPL BRUSH COUPLING DEVICE 8652</i>		
<b>16</b>	<b>G86350</b>	GUARNIZ INF CONDOTTA ASP 8652 <i>LOWER SUCTION DUCT GASKET 8652</i>		
<b>*17</b>	<b>G86020</b>	MOTORE CPL CON SUPP E AMMORTIZ 8650 <i>COMPLETE MOTOR WITH HOUSING AND SHOCK ABSORBERS 8650</i>		
<b>*18</b>	<b>G39260</b>	POTENZIOMETRO 8059 <i>POTENTIOMETER 8059</i>		
<b>*19</b>	<b>G56250</b>	MANOPOLA POTENZIOMETRO 8059C <i>POTENTIOMETER KNOB 8059C</i>		
<b>*20</b>	<b>G39280</b>	DADO ESA M6 8059 <i>HEX NUT M6 8059</i>		
<b>*21</b>	<b>G39140</b>	AVVOLGICAVO CPL 8059 <i>COMPLETE CORD REWINDER 8059</i>		
<b>*22</b>	<b>G56260</b>	PULSANTE AVVOLGICAVO CON MOLLA 8059C <i>CABLE WINDER PUSH BUTTON WITH SPRING 8059C</i>		
<b>*23</b>	<b>G39160</b>	CIRC ELETRO 8059 <i>ELECTRONIC CIRCUIT 8059</i>		
<b>24</b>	<b>G86360</b>	SPAZZOLA CPL 8652 <i>COMPLETE BRUSH 8652</i>		
<b>*25</b>	<b>G86040</b>	SNODO CPL 8650 <i>COMPLETE JOINT 8650</i>		
<b>27</b>	<b>G86370</b>	SPORTELLO SERB E GUARNIZ 8652 <i>RESERVOIR HATCH WITH SEAL 8652</i>		
<b>28</b>	<b>G86380</b>	GUARNIZ CARCASSA 8652 <i>CASING GASKET 8652</i>		
<b>29</b>	<b>G86390</b>	CONDOTTO ARIA CPL 8652 <i>AIR DUCT 8652</i>		
<b>*</b>	<b>G86050</b>	ISTR PER L' USO 8650 <i>INSTRUCTIONS FOR USE 8650</i>		
<b>*</b>	<b>F85140</b>	GAR INTERNAZ <i>INTERNATIONAL GARANTEE</i>		
	<b>G86400</b>	SCATOLA CONF 8652 <i>GIFT BOX 8652</i>		

NOTE: \* componenti applicati anche su altri prodotti TENACTA. • we have already used these components for other TENACTA's sundries.