

Modèle:
4DXHA

Code commercial:
54162

Notes générales

Comment utiliser la documentation technique

Vous trouverez ici quelques informations générale pour simplifier la consultation de la documentation technique:

1. Les modèles d'une même gamme utilisent les mêmes vues éclatées. De ce fait un modèle ne comporte pas obligatoirement tous les repères présents sur les vues éclatées.
2. Certaines pièces détachées ne sont pas dessinées sur les vues éclatées (livrets d'instructions, kit spécifiques,...). Vous trouverez les codes dans la liste de pièces détachées sous le repère 099 ou 999. Les livrets d'instructions sont en repère 000.
3. En haut à droite de chaque vue éclatée, le numéro de série indique le début de production de la gamme. Certains modèles comportent plusieurs vues éclatées avec des numéros de série différents. Dans ce cas, le numéro de série figurant sur l'appareil est nécessaire pour identifier la pièces détachée correcte.
4. Les vues éclatées peuvent avoir des mises à jour ultérieures après publication. Les nouvelles pièces détachées figurent alors sur cette nouvelle version. Le numéro de mise à jour se retrouve dans les quatre derniers chiffre du numéro de série en haut à droite de la vue éclatée.
5. La liste de pièces détachées d'une vue éclatée comporte les codes SAV du modèle. Ces codes comportent d'autres informations:

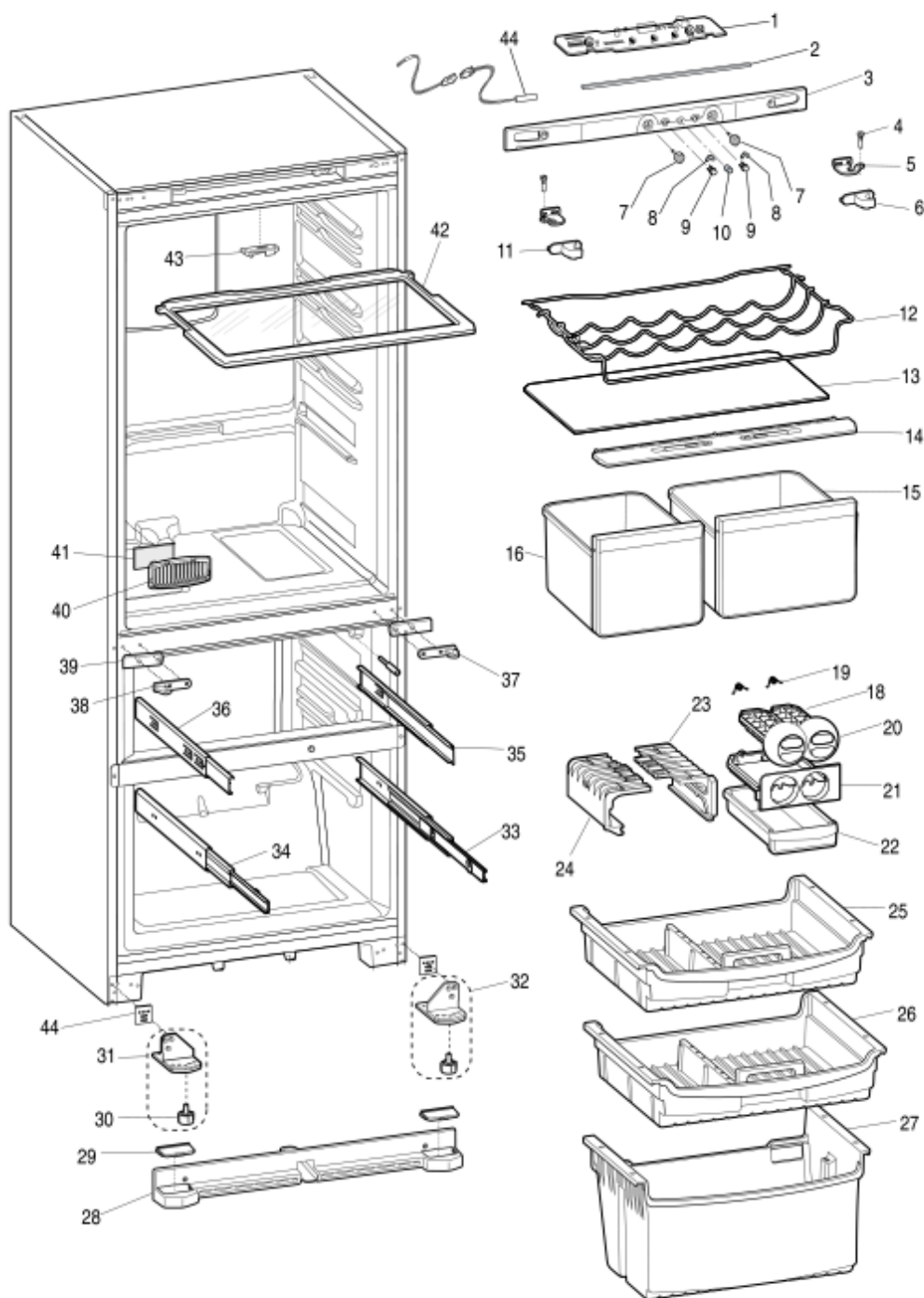
REF : Repère de la pièce sur la vue éclatée; REMPLACEMENT : liste de pièces de remplacement mais ayant les mêmes caractéristiques fonctionnelles.

CODE INDUSTRIEL: Liste des modèles sur lesquels est utilisée la pièce détachée;NOTICE TECHNIQUE: Code de la notice technique à consulter afin de prendre connaissance des modifications techniques et troiuver la bonne pièce détachée.
6. Certaines notices techniques sont générales et ne sont liées à aucune pièce détachée. Afin d'éviter toute confusion, il faut faire attention à la section notice et constamment vérifier les mises à jour de la documentation.
7. La couverture de la documentation indique le nom du modèle et son code commercial

5134000

Vue éclatée

Matr. 20080212.0002



5134000

5134000
détachées

Liste de pièces

Repè	Code SAV	De S/N	À S/N	Remplacem	Description	Notice	Code
001	C00143102				carte affichage led aris5		
002	C00075629				epogne adhesif (350x5x5)		
003	C00265494				tablau de bord 4d inox		
004	C00174585				axe de charniere		
005	C00174898				charniere super.(m8) crome		
006	C00265440				couvercle charniere sup. droite 4d		
007	C00265493				bouton trimmer inox		
008	C00132027				lentille (d.est 22,7x12,4)		
009	C00265495				couvre-bouton inox		
010	C00132028				lentille d.int. 8,2x9,3		
011	C00265441				couvercle charniere sup. gauche		
012	C00265606				wine rack l=600		
013	C00265538				couvercle bac a legumes		
014	C00265528				profil couvre bac a legumes		
014	C00270082				cloison humidity control		
014	C00270791				filtre (33x21mm)		
015	C00265605				bac a legumes droite		
016	C00265604				bac legumes gauche		
018	C00174937				bac a glace		
019	C00174938				ressort		
020	C00174939				bouton bac a glace		
021	C00174934				support bac a glace		
022	C00265503				bac recuperateur de glace 4d		
023	C00265507				support fabrique a glace droite		
024	C00265508				support fabrique a glace gauche		
025	C00265536				container tiroir sup. pw 4d		
026	C00265537				container tiroir inf.trasp. 4d		
027	C00265603				container tiroir inf.trasp. 4d		
028	C00265443				plinthe-drain big70 inox		
029	C00265445				bouchon base big70 inox 72x38		
030	C00174487				pied réglable silver(m8)		
031	C00265438			1 x C00267443	charniere inferieure gauche 4d		
032	C00269960				pied réglable argento droite m8		
033	C00265447				glissiere complet droite tiroir inf.		
034	C00265448				glissiere complet gauche tiroir inf.		

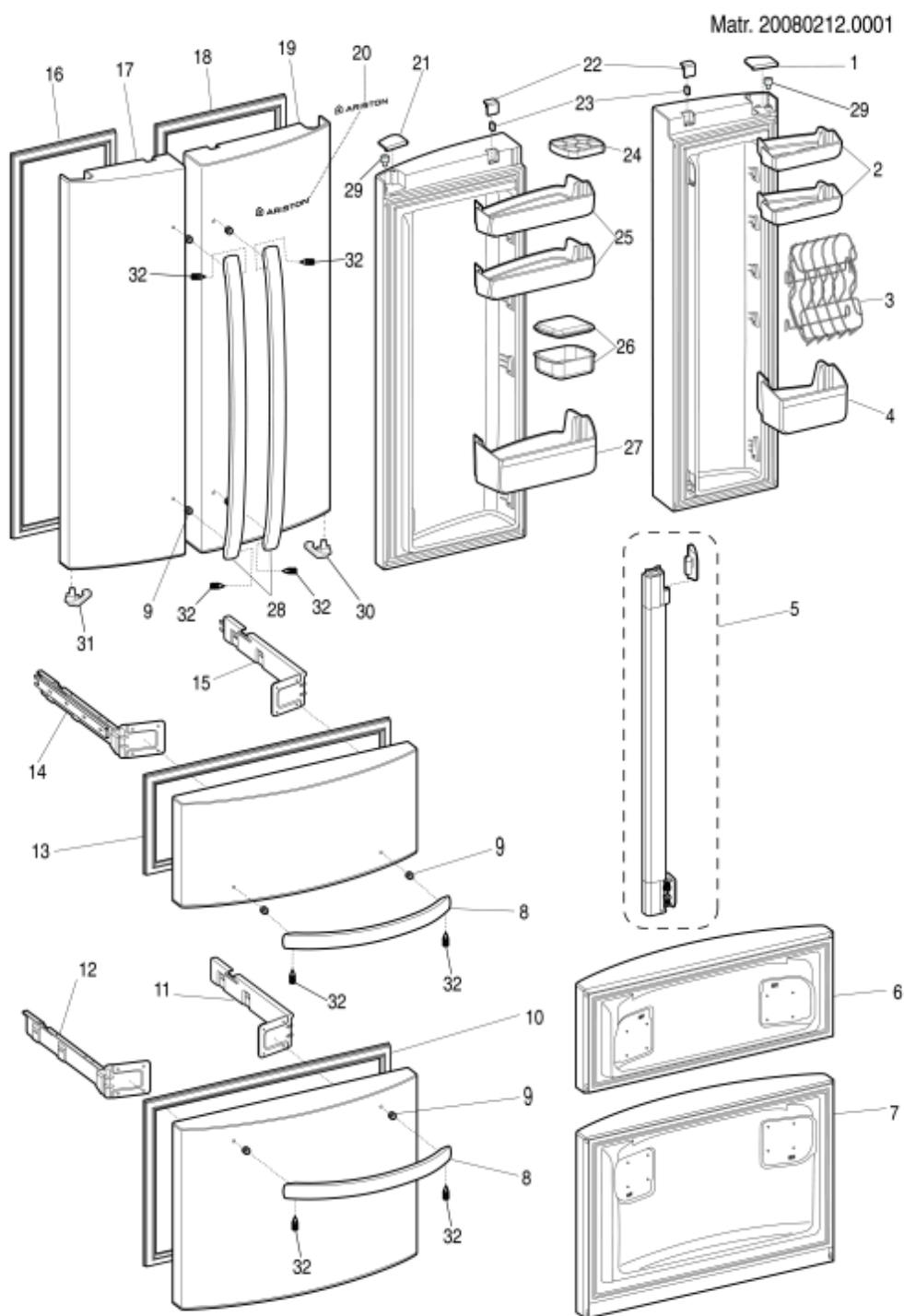
5134000
détachées

Liste de pièces

Repè	Code SAV	De S/N	À S/N	Remplacem	Description	Notice	Code
035	C00265551				longeron droite tiroir superieure	n3008g00	
036	C00265554				longeron gauche tiroir superieure	n3008g00	
037	C00265433				charniere central droite 4d inox		
038	C00265434				charniere central gauche 4d inox		
039	C00173211				patin charniere centrale		
040	C00265509				grille de conduit aire		
042	C00265535				clayette verre 589x403x7 4d		
043	C00271511				glissiere plaquette centrale 4d		
044	C00116334				patin charniere inferieure pw		
044	C00141200				sonde interrupteur magnetique		
099	C00258698				thermometre temperature		

5134100

Vue éclatée



5134100

5134100
détachées

Liste de pièces

Repè	Code SAV	De S/N	À S/N	Remplacem	Description	Notice	Code
001	C00265585				bouchon sup. inox porte gauche		
002	C00266230				balconnet 200x47x61 - 4d		
003	C00265607				grille de la porte refrigerateur		
004	C00265516				balconnet bouteilles 200x110x96		
005	C00266542				plaquette centrale 4d		
006	C00265543				tiroir superieure inox 4d 696x278		
007	C00265544				tiroir inferieur inox 4d 696x489		
008	C00265558				poignee aluminium congelateur		
008	C00270691				plat de fixation de poignée		
009	C00265542				axe de poignee 4d		
010	C00265549				bourrelet tiroir inferieur 4d		
011	C00265570				longeron droite tiroir inferieur 4d		
012	C00265572				longeron gauche tiroir inferieur 4d		
013	C00265548				bourrelet tiroir superieure 4d		
014	C00265554				longeron gauche tiroir superieure	n3008g00	
015	C00265551				longeron droite tiroir superieure	n3008g00	
016	C00265578				bourrelet porte refrig.4d gauche		
017	C00265429				porte refrig. 4d gauche inox		
018	C00265575				bourrelet porte refrig. 4d d.te		
019	C00265430				porte refrig. 4d droite inox		
020	C00255636				logo hotpoint/ariston		
020	C00265762				logo quadrio 100x17x1.8		
021	C00265588				bouchon inox superieure porte		
022	C00265583				enjoliveur interrupteur magnetiq		
023	C00075612				interrupteur magnetiq. arret porte		
024	C00090981				bac a oeufs (6) (152x95x20)		
025	C00265530				balconnet 310x62x61 4d		
026	C00098210				boite a beurre scholtes		
027	C00265521				balconnet bouteilles 310x110x96		
028	C00265573		81123...		bouchon poignee (d=5.6-4.8 mm		
028	C00265574		81123...		poignee aluminium refrigerateur		
028	C00270690				plat de fixation de poignée		
028	C00271388	81124...			bouchon poignee (d=6.3-4.5 mm		
028	C00271389	81124...			poignee aluminium refrigerateur		
029	C00024267				douille blanche de porte		

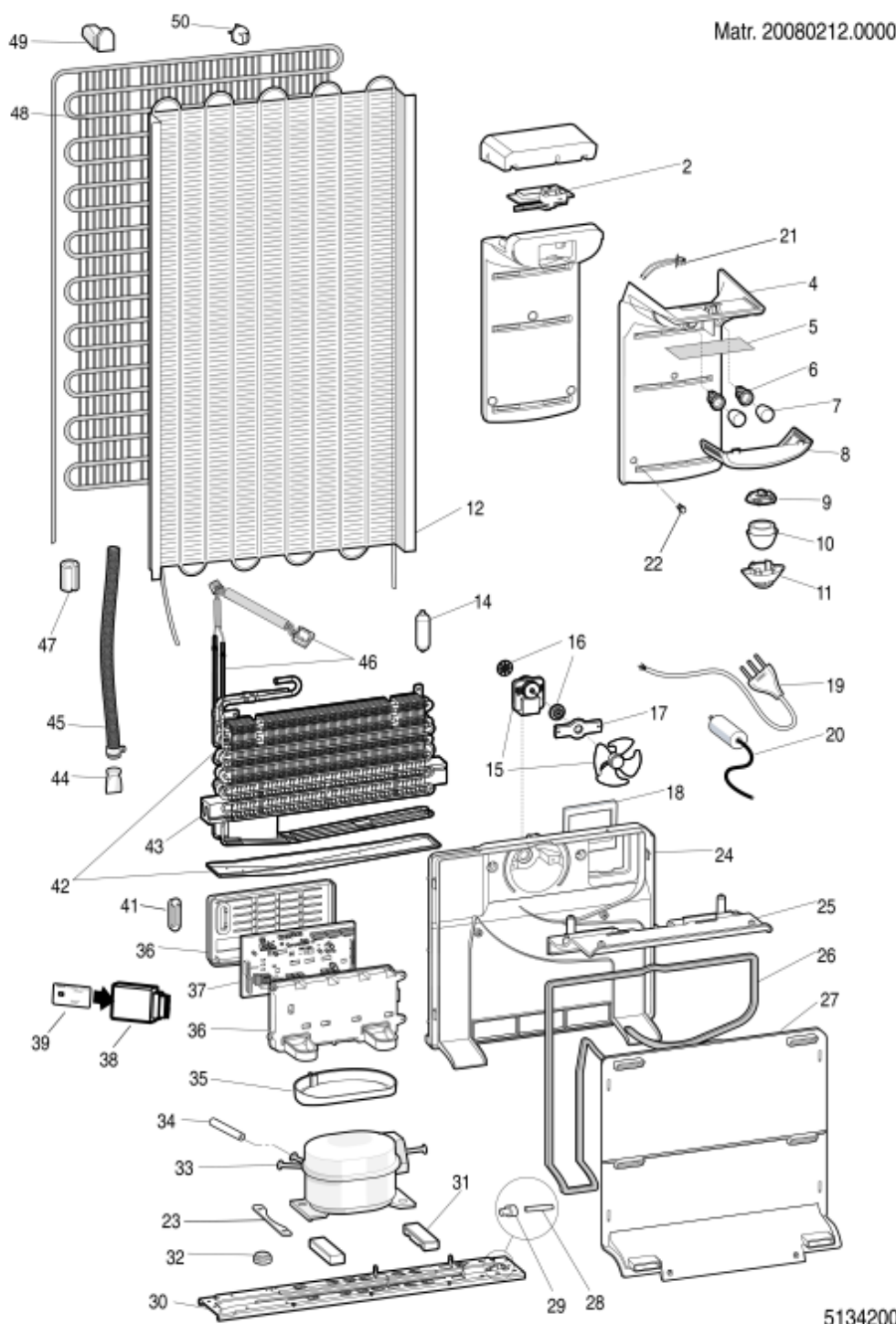
5134100
détachées

Liste de pièces

Repè	Code SAV	De S/N	À S/N	Remplacem	Description	Notice	Code
030	C00174814				douille droite fermeture porte		
031	C00174820				douille gauche fermeture porte		
032	C00270114				vis m4x17		

5134200

Vue éclatée



5134200
détachées

Liste de pièces

Repè	Code SAV	De S/N	À S/N	Remplacem	Description	Notice	Code
002	C00261572				eletronic damper thermostat on off		
004	C00265540				carter multiflow 4d		
005	C00094669				ecran de protection (80x100x0,1)		
006	C00091088				douille		
007	C00060617				lampe 220-240v/10w (e14)		
007	C00096711				lampe 220-240v/25w (e14)		81541620200
008	C00265541				plafonnier 4d		
012	C00265496				condensateur c70		
014	C00045265				filtre gr.12 (d.1,95/d.4 mm) gaz		
015	C00174381				helice mes f61-10		
015	C00265477		81111...	1 x C00268767 1 x C00269887	moteur ventilation 220/240v 6w		
015	C00269887	81112...			moteur ventilation 220/240v 4.3w		
016	C00118565				amortisseur moteur de ventilation		
017	C00196104				bride moteur		
018	C00265474				joint de etancheite(hxlxpainser)		
019	C00116535				cable alimentation filt fship		
020	C00144812				condensateur de demarrage 2 mf		
021	C00094688				cableage-amp lampe refrigerateur		
021	C00271011				cableage-amp		81541620200
022	C00174945			1 x C00022048	bouchon		
023	C00193590				plaquette de serrage compresseur		
024	C00265476				separateur freezer 4d		
026	C00265475				joint separateur 4d		
027	C00265478				paroi arriere freezer 4d		
028	C00172506			1 x C00173378	pivot charniere inferieure		
029	C00116366				galet (450) r : 1pw		
030	C00265501				traverse compresseur 700/110		
032	C00089673				-		
033	C00058961				complet domino danfos 103n0021		
033	C00144763				compre.nlx11kk2 220-240/50 1/4-		
034	C00043021				tube service avec valve (6 nfmsv)		
035	C00141105				bac a eau condensee danfoss		
036	C00252366				carter carte de puissance		
037	C00265589				carte de puissance full sans		

5134200
détachées

Liste de pièces

Repè	Code SAV	De S/N	À S/N	Remplacem	Description	Notice	Code
038	C00252539			1 x C00263927	smart reader for card 8kb		
039	C00265545				card sw28541590001 4d		
041	C00118178				bouchon serial		
042	C00266545		81122...	1 x C00268768 1 x C00271089	complet evapourateur 4d		
042	C00271089	81123...			complet evapourateur 4d inarca		
043	C00265582				joint evapourateur (hxl) 41x60x42		
044	C00028100				membrane tube vidange eau		
046	C00265203	81123...			couverture terminale evap		
046	C00265669		81122...		kit		
046	C00271078	81123...			kit		
049	C00173878				entretoise		
050	C00171473				fixe-cable 240		

Notices

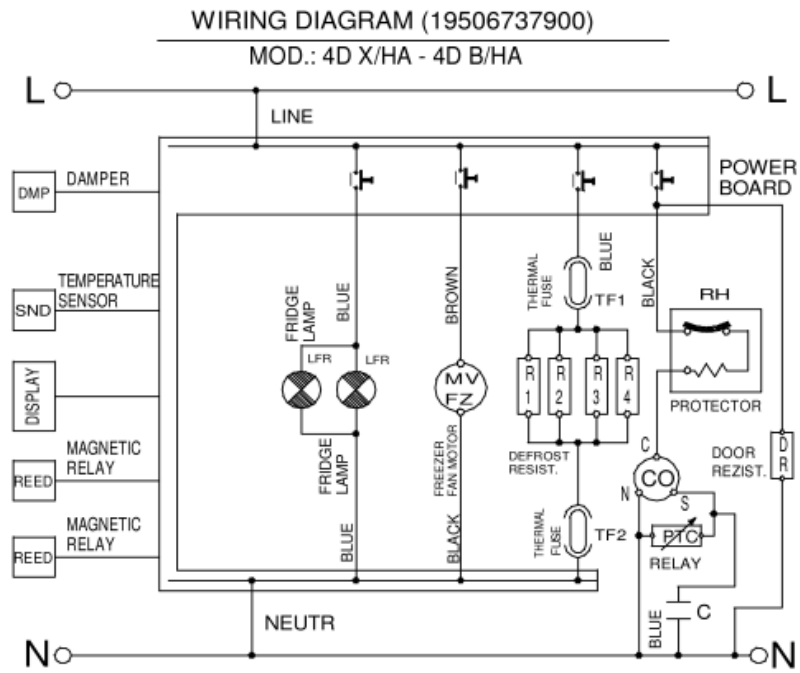
n3008g00: GLISSIERE ASSEMBLEE TIROIR SUPERIEUR POUR "QUADRIO"

Les glissières droite et gauche pour le tiroir supérieur freezer sont gérées assemblées avec le longeron : l'ensemble est composé de la glissière fixe et du guide mobile (fixé par des rivets sur le longeron du tiroir) et du longeron supérieur.

Pour cette raison, les glissières assemblées droite et gauche sont codifiées respectivement C00265551 et C00265554.

Schémas électriques

Cod. 19506737900



Légende

Légende: 19506737900