

Modèle:  
**IS70CEX**

Code commercial:  
**30623**

## Notes générales

### Comment utiliser la documentation technique

---

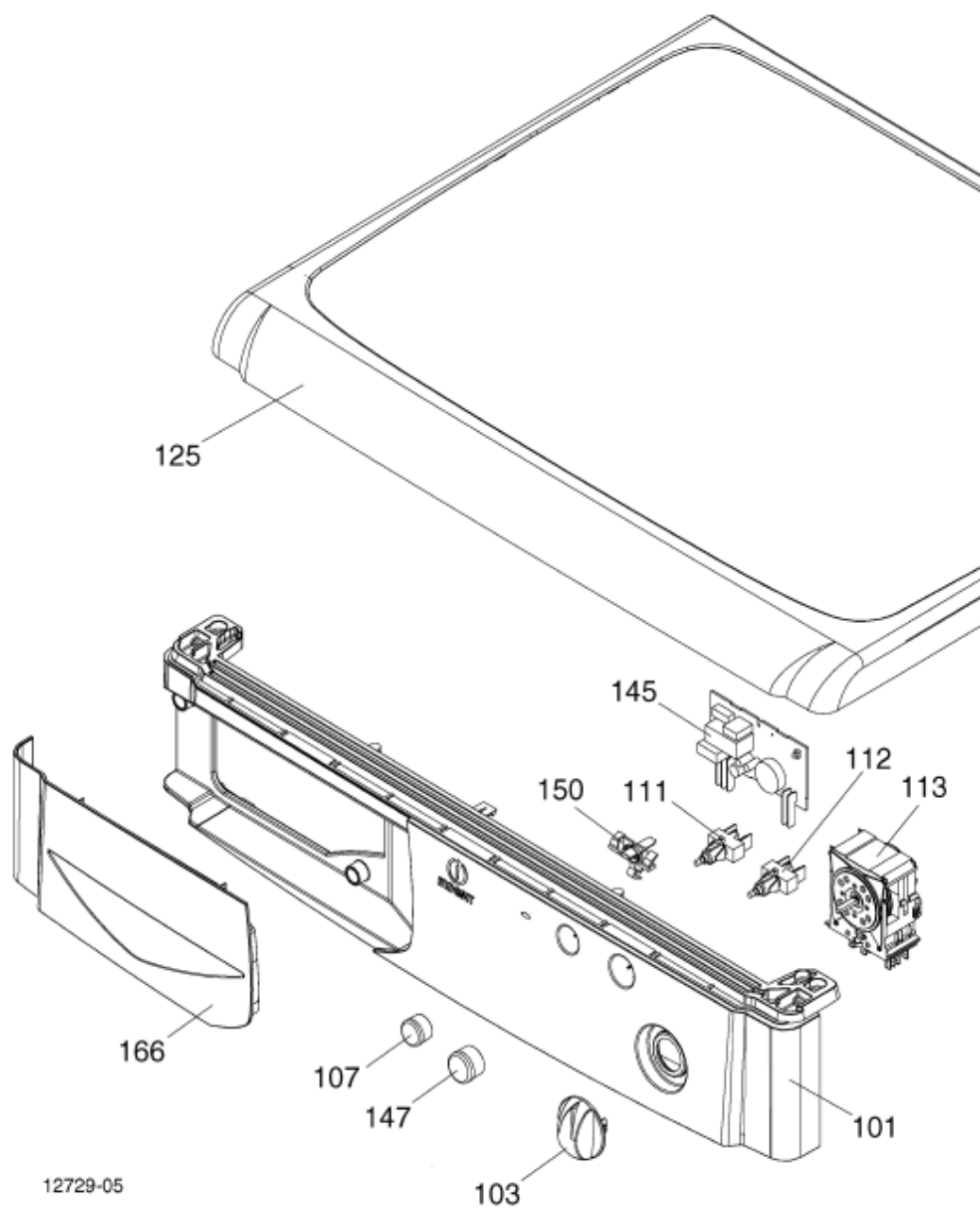
---

Vous trouverez ici quelques informations générale pour simplifier la consultation de la documentation technique:

1. Les modèles d'une même gamme utilisent les mêmes vues éclatées. De ce fait un modèle ne comporte pas obligatoirement tous les repères présents sur les vues éclatées.
2. Certaines pièces détachées ne sont pas dessinées sur les vues éclatées (livrets d'instructions, kit spécifiques,...). Vous trouverez les codes dans la liste de pièces détachées sous le repère 099 ou 999. Les livrets d'instructions sont en repère 000.
3. En haut à droite de chaque vue éclatée, le numéro de série indique le début de production de la gamme. Certains modèles comportent plusieurs vues éclatées avec des numéros de série différents. Dans ce cas, le numéro de série figurant sur l'appareil est nécessaire pour identifier la pièces détachée correcte.
4. Les vues éclatées peuvent avoir des mises à jour ultérieures après publication. Les nouvelles pièces détachées figurent alors sur cette nouvelle version. Le numéro de mise à jour se retrouve dans les quatre derniers chiffre du numéro de série en haut à droite de la vue éclatée.
5. La liste de pièces détachées d'une vue éclatée comporte les codes SAV du modèle. Ces codes comportent d'autres informations:  
  
REF : Repère de la pièce sur la vue éclatée; REMPLACEMENT : liste de pièces de remplacement mais ayant les mêmes caractéristiques fonctionnelles.  
  
CODE INDUSTRIEL: Liste des modèles sur lesquels est utilisée la pièce détachée;NOTICE TECHNIQUE: Code de la notice technique à consulter afin de prendre connaissance des modifications techniques et troiuver la bonne pièce détachée.
6. Certaines notices techniques sont générales et ne sont liées à aucune pièce détachée. Afin d'éviter toute confusion, il faut faire attention à la section notice et constamment vérifier les mises à jour de la documentation.
7. La couverture de la documentation indique le nom du modèle et son code commercial

1270110F

Vue éclatée



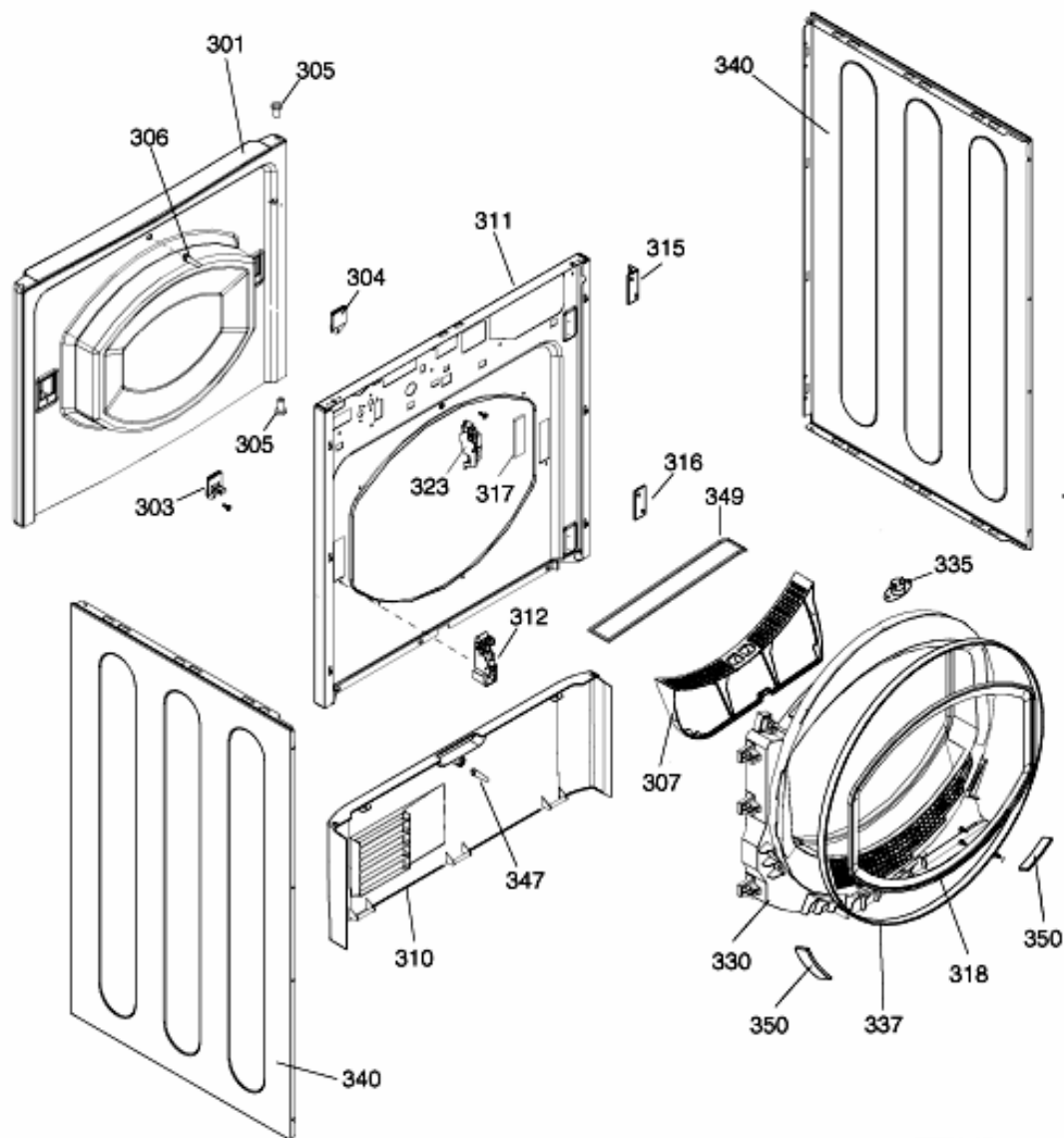
1270110F  
pièces détachées

Liste de

Repè	Code SAV	De S/N	À S/N	Remplacem	Description	Notice	Code
000	C00114866				kit de superposition lvb-dryers	n1040357	
000	C00149478				kit de superposition lvb-dryers	n1040357	
101	C00114671				tableau de bord is70cex		
103	C00114672				manette progr.		
103	C00114696				adaptateur		
107	C00114682				bouton poussoir		
111	C00112122				interrupteur heat		
112	C00112121				interrupteur start		
113	C00114688			1 x C00262836	programmeur		
113	C00114689			1 x C00113950	protection		
113	C00114692		61003...		adaptateur timer		
113	C00193810	61004...			adaptateur timer		
125	C00095621				vis 8x1/2		
125	C00114683				couvercle blanc		
145	C00113939		60326...	1 x C00199420	relay/led		
147	C00114684				bouton poussoir start		
150	C00114686		60326...		lentille reflechissante		
150	C00199430	60327...			lampe neon		
166	C00114687				poignee 'is70cex'		
170	C00095530	71011...			relais	n4407k00	

1270210B

Vue éclatée



12731-15

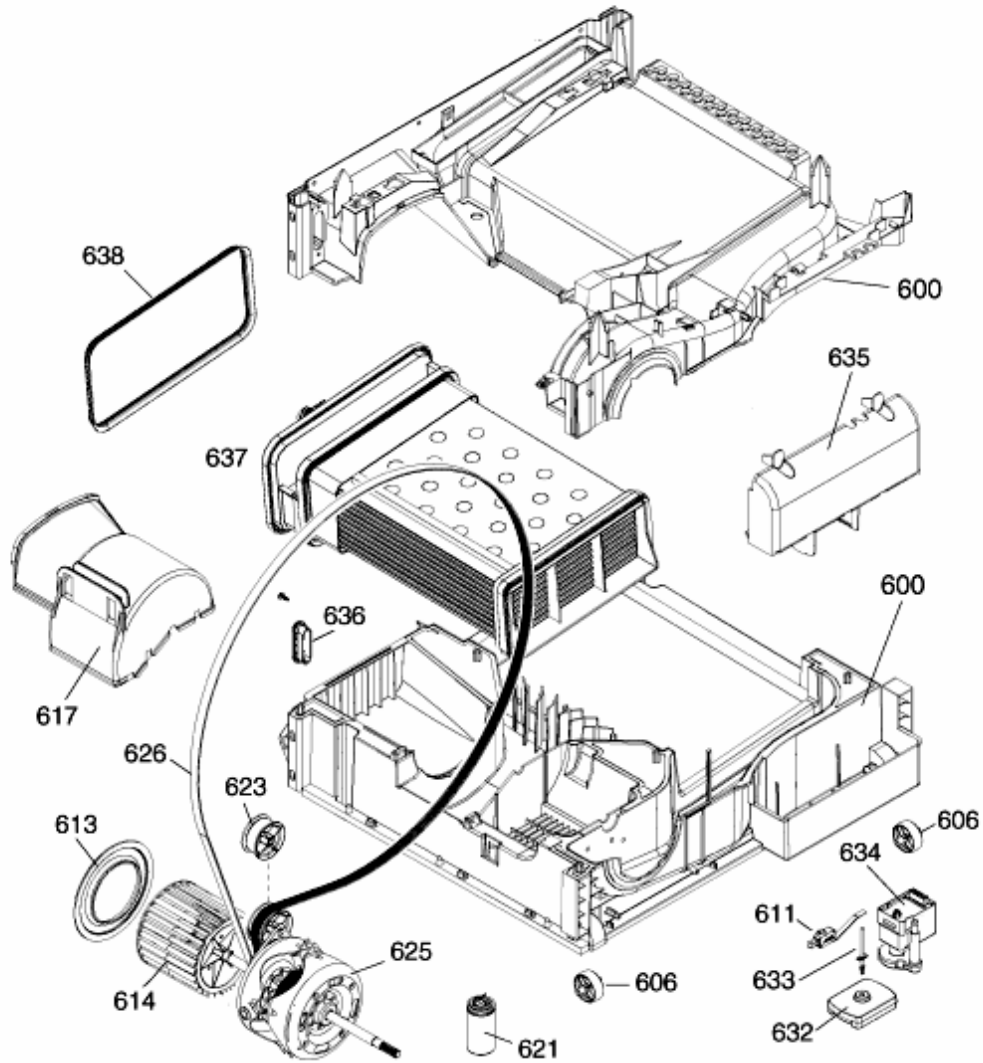
1270210B  
pièces détachées

Liste de

Repè	Code SAV	De S/N	À S/N	Remplacem	Description	Notice	Code
301	C00114678				porte indesit bianco		
303	C00257618				kit crochet + blocage hublot		
304	C00095515				plaquette crochet de porte		
305	C00095516				douille		
306	C00113847				levier micro 'ale70cfr'		
307	C00113848				filtre		
310	C00114679			1 x C00141599	plinthe		
311	C00095621				vis 8x1/2		
311	C00113850		61003...	1 x C00194462	panneau avant		
311	C00194495	61004...			panneau avant kit blanc		
312	C00257618				kit crochet + blocage hublot		
315	C00114680				charniere superieure 'is70cex'		
316	C00114681				charniere inferieure 'is70cex'		
317	C00095528				plaquette crochet de porte		
318	C00255987				joint porte		
323	C00113854		60326...		micro-interrupteur de porte		
323	C00195695	60327...			micro-interrupteur de porte		
330	C00113855				conduit air		
332	C00122256				vis 6x3/8		
335	C00095536				thermostat frontal		
335	C00095629				plaquette		
335	C00097675				support thermostat		
337	C00142613				feutre		
340	C00113856				flanc ' blanc fmd white		
340	C00122256				vis 6x3/8		
347	C00113858				crochet plinthe		
347	C00115798				declic		
349	C00113859				joint		
350	C00112144			1 x C00255284	tampon palier	n1040358	

1270410

Vue éclatée



12721-25  
12720-25

1270410

1270410  
détachées

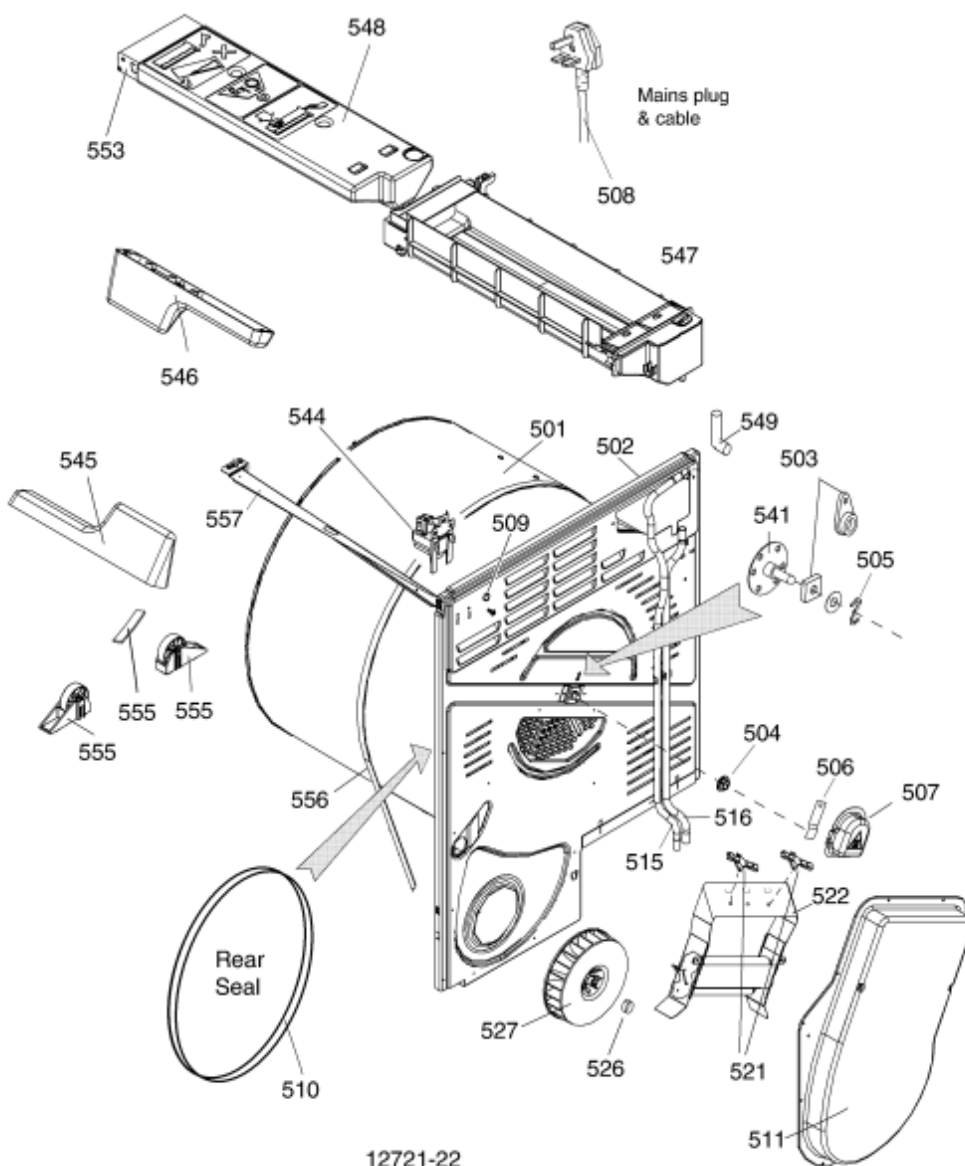
Liste de pièces

Repè	Code SAV	De S/N	À S/N	Remplacem	Description	Notice	Code
600	C00113873			1 x C00255727	socle 'ale70cfr'		
600	C00258610				socle		
606	C00113874				roue	n4408f00	
611	C00095596				micro-interrupteur		
613	C00113876				anneau	n4407f00	
614	C00199451	60907...			ventilateur	n4407d00	
614	C00207723		60906...	1 x C00095599	ventilateur		
617	C00113878				couvercle ventventilateur		
621	C00108926		50310...		condensateur 7 uf	n4407c01	
621	C00194453	50311...			condensateur 8 uf (iskra)	n4407c01	
623	C00113879				tendeur courroie		
625	C00194688				moteur type 351 kit	n4407c00	
626	C00116358				courroie.		
630	C00114674				livret instructions is70cex		
632	C00113883		60709...		flotteur		
632	C00195866	71025...			flotteur	SN1177	
632	C00195868	60710...	71024...		flotteur/tourillon kit		
633	C00113884		60709...		tourillon flotteur 78mm		
633	C00195868	60710...	71024...		flotteur/tourillon kit		
633	C00259700	71025...			tourillon flotteur 75mm		
634	C00193127	60710...			pompe		
634	C00260640		60709...		pompe & float cover kit		
635	C00113887			1 x C00260640	couvercle pompe/flotteur		
635	C00113888		60709...		joint couvercle pompe/flotteur		
635	C00113892		60709...		protection		
635	C00113893		60709...		protection		
635	C00193187	60710...			joint couvercle pompe/flotteur		
637	C00113890				condenseur 'ale70cfr'		
638	C00113903				joint socle/condenseur		



12721-22

Vue éclatée



12721-22

12721-22  
détachées

Liste de pièces

Repè	Code SAV	De S/N	À S/N	Remplacem	Description	Notice	Code
501	C00145651				panier dryer condenser		
502	C00113860				joint panneau arriere		
502	C00114677				tampon		
502	C00143443				panneau posterieur		
503	C00113862		51211...		palier arriere		
503	C00142628	51212...			palier arriere		
503	C00250889	51212...			vis		
504	C00095549			1 x C00142631	support tambour		
505	C00095551				pin drive		
506	C00095572				vis m3 x 6		
507	C00095553				cache		
507	C00122256				vis 6x3/8		
509	C00095556				passee-cable		
510	C00113823				joint arriere panier 26mm	n4407c02	
510	C00145648				garniture arriere panier 17mm	n4407c02	
511	C00115747				carter de resistance		
515	C00113865				tuyau pompe/recipient complet		
515	C00114676				support filerie tuyau		
516	C00113866				tuyau de vidange		
521	C00116598				kit 2 thermostats (one		
522	C00257654			1 x C00260053	resistance 2.30 kw		
526	C00208347				collier d.19		
527	C00113867			1 x C00226347	ventilateur		
541	C00095580			1 x C00115748	broche panier		
544	C00095585				filtre antiparasites		
544	C00095586				vis		
545	C00112186		50725...		aube de tambour		
545	C00141607	50726...			aube de tambour		
546	C00112186		50725...		aube de tambour		
546	C00141607	50726...			aube de tambour		
547	C00095621				vis 8x1/2		
547	C00113870			1 x C00254986	support recipient complet eau		
548	C00113871			1 x C00193521	recipient complet eau		
549	C00113897				tuyau recipient complet eau		
553	C00113898				adaptateur recipient complet eau		

12721-22  
détachées

Liste de pièces

Repè	Code SAV	De S/N	À S/N	Remplacem	Description	Notice	Code
555	C00118931				kit tampon+palier+courroie		
556	C00116358				courroie.		
557	C00113902				montant lateral droite		

## Notices

## SN1177: Notice SN1177

## CONDENSER PUMP AND FLOAT

A Kit is required to replace a Pump if the Serial Number is before 60602.9999, as the original Pump is no longer available

From Serial Number 60603.0000 a New Pump and Float have been used in Production.

When changing the float or pin on these later models, the Float and Pin must be changed together and are available as the Float/Pin Kit.

*Water Deflection Vert./Horz. And seal are not used in the new assembly.*

From Serial Number 71025.0000 the Float pin was reduced by 3mm to allow more water into the float reservoir.

The Parts are Not Interchangeable.

Click "View List" below to Select the Correct parts to order.

## n1040357: Étrier de fixation pour superposition sèche-linge sur lave-linge

Les KIT suivants servant à superposer les sèche-linge (concernées par cette notice) sur les lave-linge sont traités comme pièces détachées :

- Code SAV 115839 : KIT pour sèche-linge à évacuation
- Code SAV 114866 : KIT pour sèche-linge à condensation
- Code SAV 149478 : KIT ÉTAGÈRE pour sèche-linge à condensation/évacuation
- Code SAV 142690 : KIT USA pour sèche-linge à évacuation
- Code SAV 142830 : KIT USA pour sèche-linge à condensation

## n1040358: Introduction de 5 tampons de coussinet avant.

---

Comment intervenir sur les appareils antérieurs à la modification.

Pièces à utiliser :

5 tampons coussinet avant code 112144;

1 X coussinet arrière code 113862;

1 X courroie code 116358.

Le kit code 118931 contient toutes les pièces citées ci-dessus.

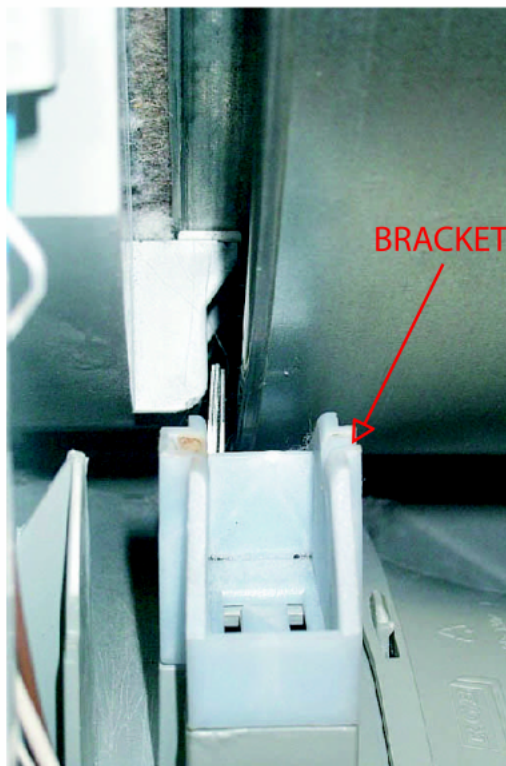
Déposer les deux roues qui soutiennent la partie avant du tambour des supports en laissant les deux supports fixés à la base (voir N1040358FIG1).

Déposer le panneau avant et le conduit d'air avant en introduisant 5 tampons coussinet avant code 112144 dans les fentes correspondantes (voir N1040358FIG2).

Remplacer le coussinet arrière code 113862 et la courroie code 116358.

La modification a été introduite en phase de production à partir du numéro de série 50131.0001.

N1040358FIG1



#### n1040400: ELIMINATION D'UN TAMPON

---

A partir du n° de série 51031.0001, les sèche-linge à condensation sont dotées de 4 tampons coussinets C00112144, les modèles précédents en comptaient 5 (voir figure N1040401FIG1).

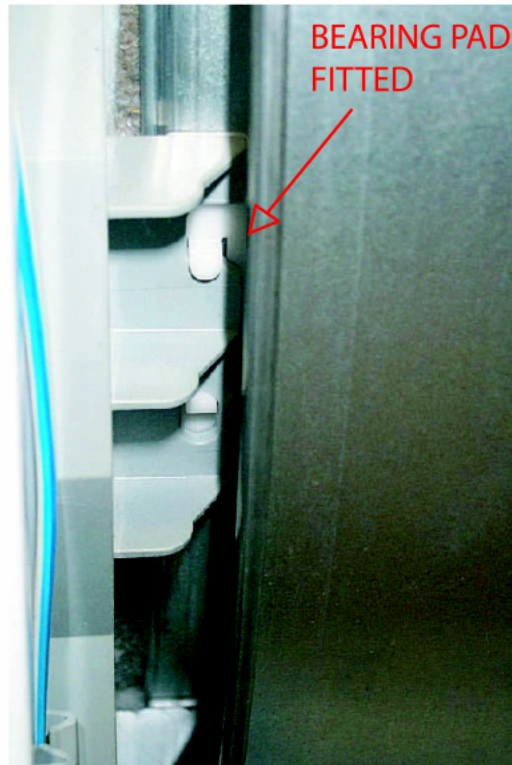
Modèles concernés :

cc 30620 - IS61CFR

cc 30623 - IS70CEX

cc 30626 - IS70CSK

N1040358FIG2



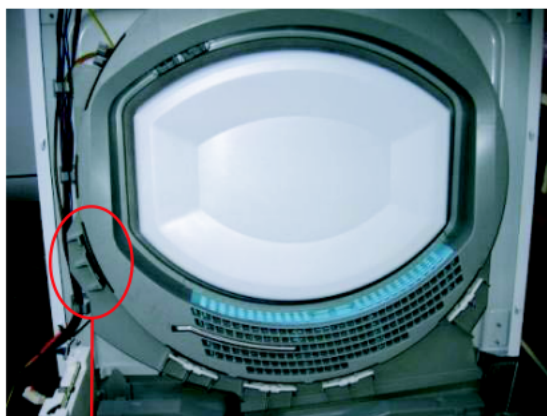
cc 30621 - ISL65CEX  
cc 34178 - ISL66CXEX  
cc 30624 - ISL70CEX  
cc 30622 - ISL70CNL  
cc 30627 - ISL70CSK  
cc 30625 - ISL70CSEX  
cc 30650 - AS70CEX  
cc 30645 - ASL70CEX  
cc 30648 - ASL70CSK  
cc 30643 - ASD70CEX  
cc 35059 - ASD70CXEX  
cc 33619 - ALE70CFR  
cc 33620 - ADE70CFR

n4407c00: Moteur de condenseur

---

À partir du numéro de série 60907.0001, le moteur du sèche-linge à condensation et le ventilateur de refroidissement ont été modifiés. L'emplacement et le mode de fixation du ventilateur de refroidissement ont été modifiés.

Le nouveau ventilateur de refroidissement et le nouveau moteur ne sont pas interchangeables avec ceux des modèles fabriqués



Bearing pad removal

antérieurement au n° 60907.0001.

Si le moteur doit être remplacé, un kit incluant le nouveau moteur, un condensateur 8uf et le nouveau ventilateur de refroidissement est disponible.

Ce kit moteur peut être adapté sur des modèles antérieurs et postérieurs au numéro de série 60907.0001, à condition que toutes les pièces du kit soient remplacées.

#### n4407c01: Condensateur condenseur

---

Un condensateur 7uf doit être utilisé si la machine est équipée d'un moteur 350 utilisé en production avant le numéro de série 50310.9999

Un condensateur 8uf doit être utilisé si la machine est équipée d'un moteur 351 utilisé en production après le numéro de série 50311.0001

#### Remarque

Seul le moteur 351 est actuellement disponible en kit et comprend un condensateur 8uf.

#### n4407c02: MODIFICATION DU PROFILÉ ET DU JOINT ARRIÈRE DU PANIER

---

Le profilé arrière du panier et le joint arrière ont été modifiés.

La largeur du joint arrière a été réduite de 26 mm à 16 mm. Les deux joints ne sont pas interchangeables : pour les réparations,

utiliser le joint de 16 mm sur les nouveaux paniers et celui de 26 mm sur les paniers antérieurs à la modification.

Numéros de série à partir desquels la modification a été introduite :

- Sèche-linge à évacuation : n° 60605.0001
- Sèche-linge à condensation : n° 60606.0001

#### n4407d00: Modification du dispositif de fixation du ventilateur de refroidissement

---

À partir du numéro de série 60907.0001, le dispositif de fixation du ventilateur de refroidissement sur le moteur a été modifié.

Les ventilateurs de refroidissement ne sont pas interchangeables.

#### n4407k00: Introduction of Relay

---

On this model from serial number 71011.0001 a relay was introduced to prevent drum rotation when the door is opened. The relay may be located either on the cabinet base or behind the dashboard.

#### n4407l00: BRACE FITTED TO VENTED MODELS REAR PANEL

---

##### BRACE FITTED TO VENTED MODELS REAR PANEL

A Brace has been fitted to all current Vented Tumble Dryers from Serial Number 71210.0000

The Brace can be fitted to Machines before Serial Number 71210.0000 providing the Rear Panel is replaced as well. The Brace is secured to the Rear panel by 2 screws.

See Parts List for required parts.

#### n4408f00: CONDENSOR DRYER BASE/WHEELS

---

##### CONDENSOR BASE ASSEMBLY/REMOVAL OF WHEELS FROM THE BASE

FROM SERIAL NUMBER 80424.00001 a new condensor dryer base assembly has been used in production. The new assembly has sliders moulded into the base to replace the original 2 rear wheels.



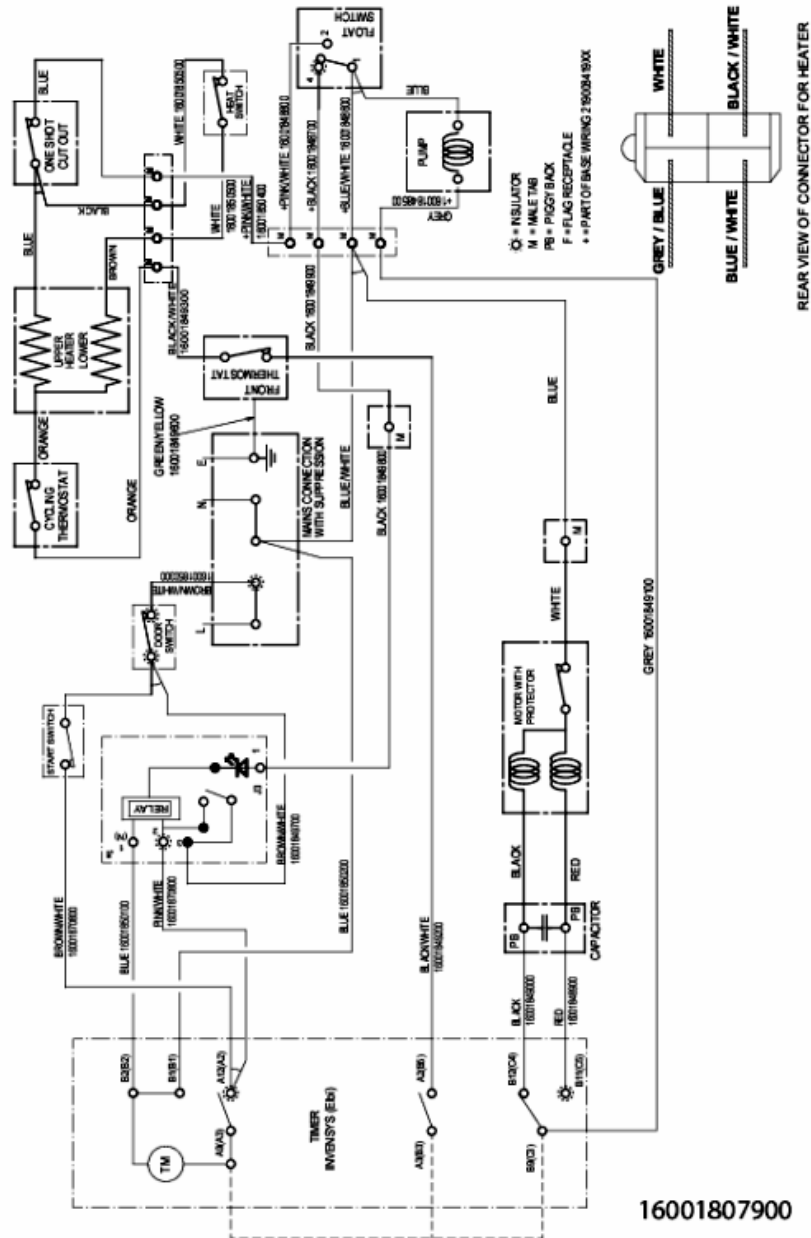


n4407f00: INLET RING REMOVED

-----  
-----  
FROM SERIAL NUMBER 70521.0000 THE INLET RING IS NO LONGER USED IN PRODUCTION.

Schémas électriques

Cod. 16001807900



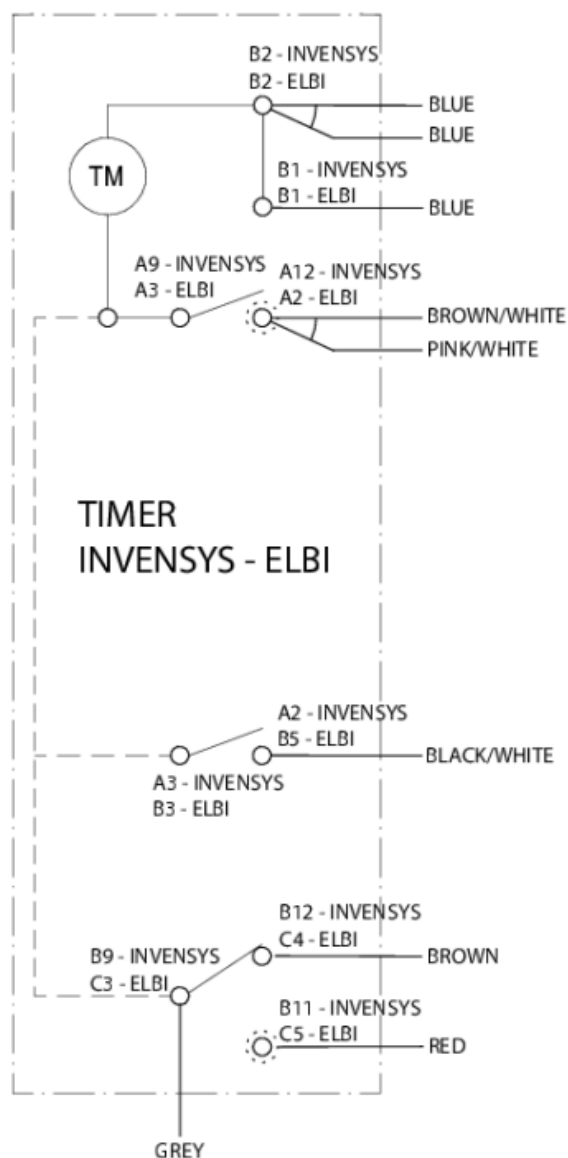
## Légende

Légende: 16001807900

Schémas électriques

Cod. TIMER C00114688

TIMER COD SAT C00114688



## Légende

Légende: TIMER C00114688