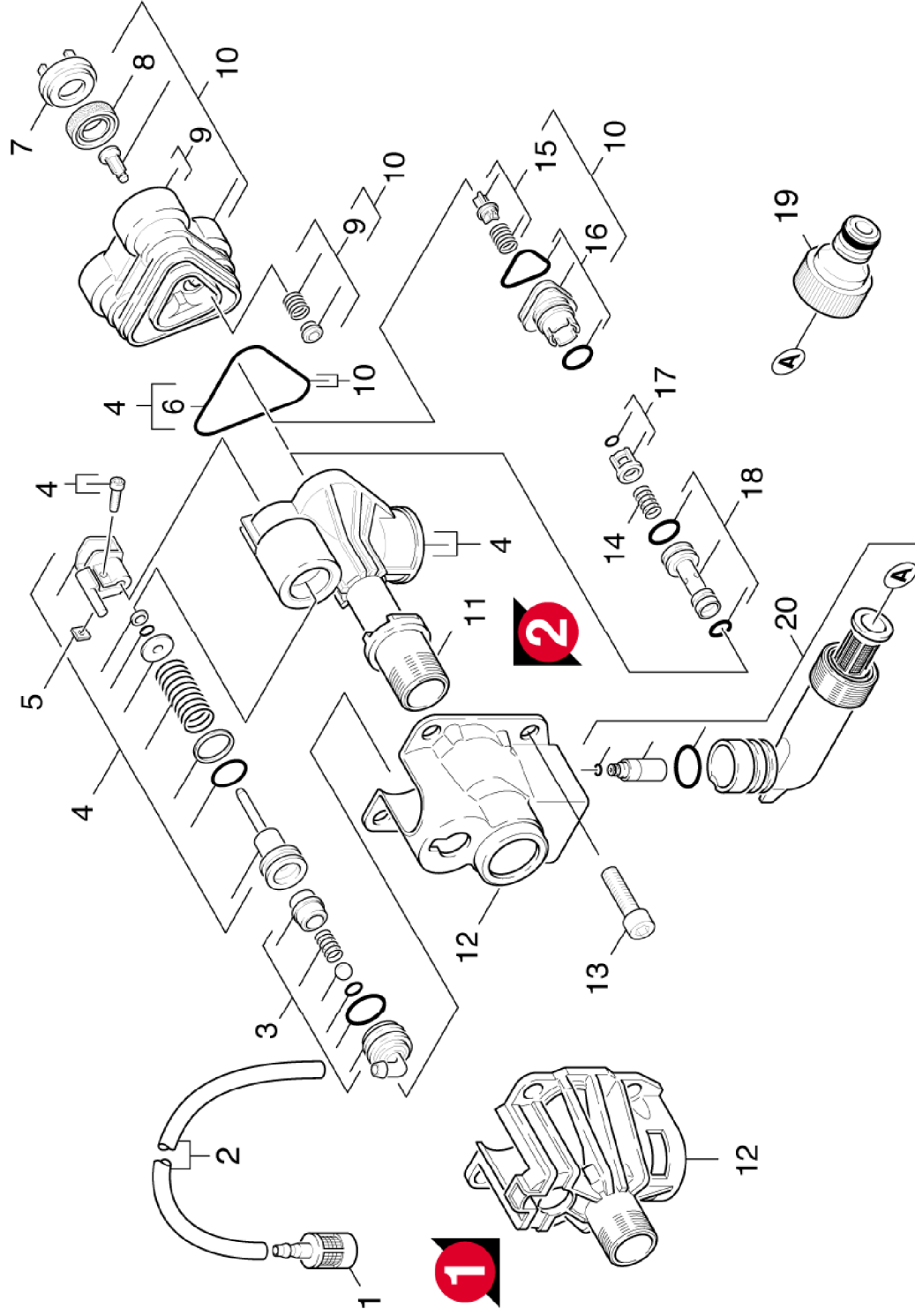


2.1 CULASSE



4.5 FILTRE (EAU)

