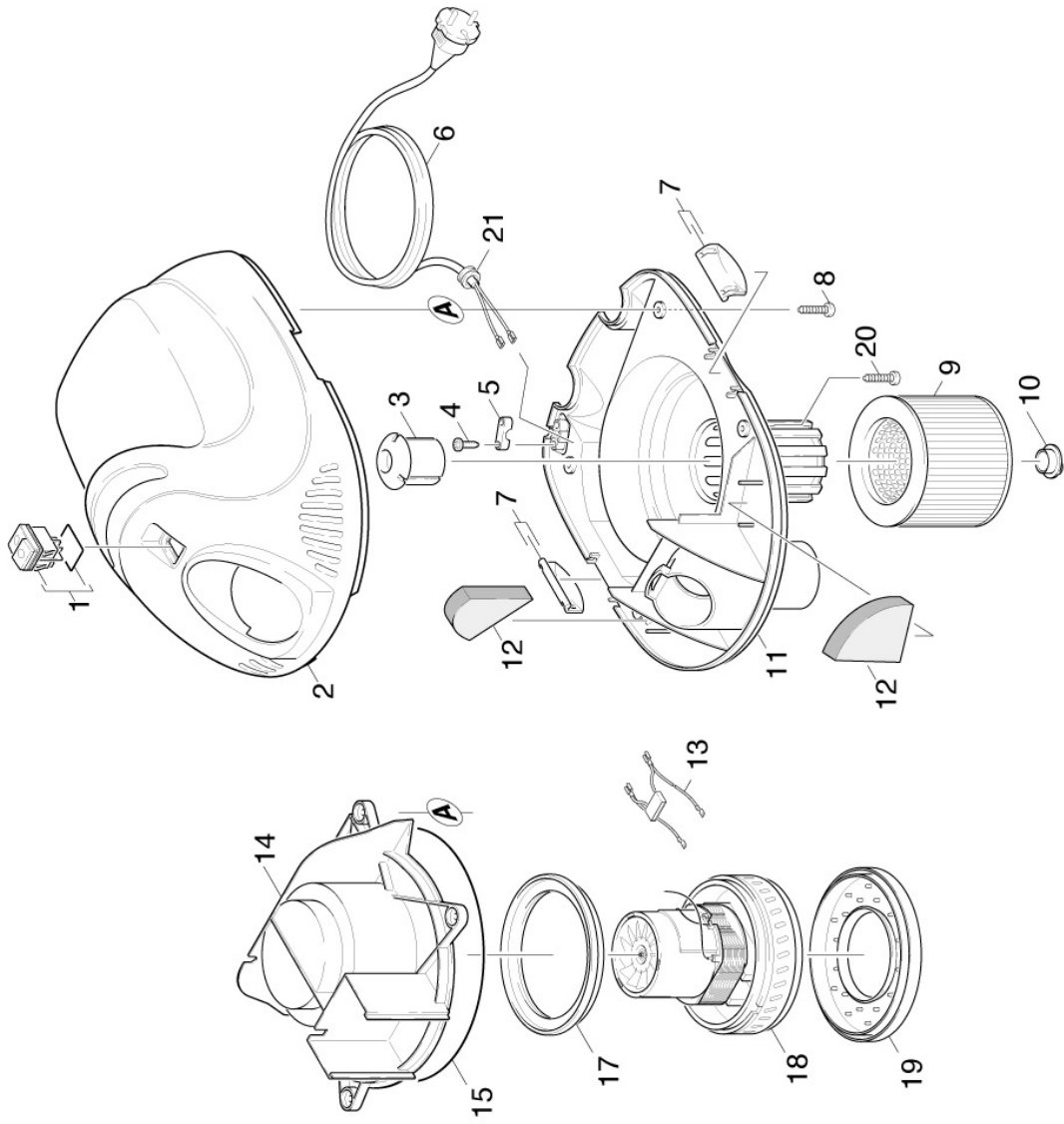
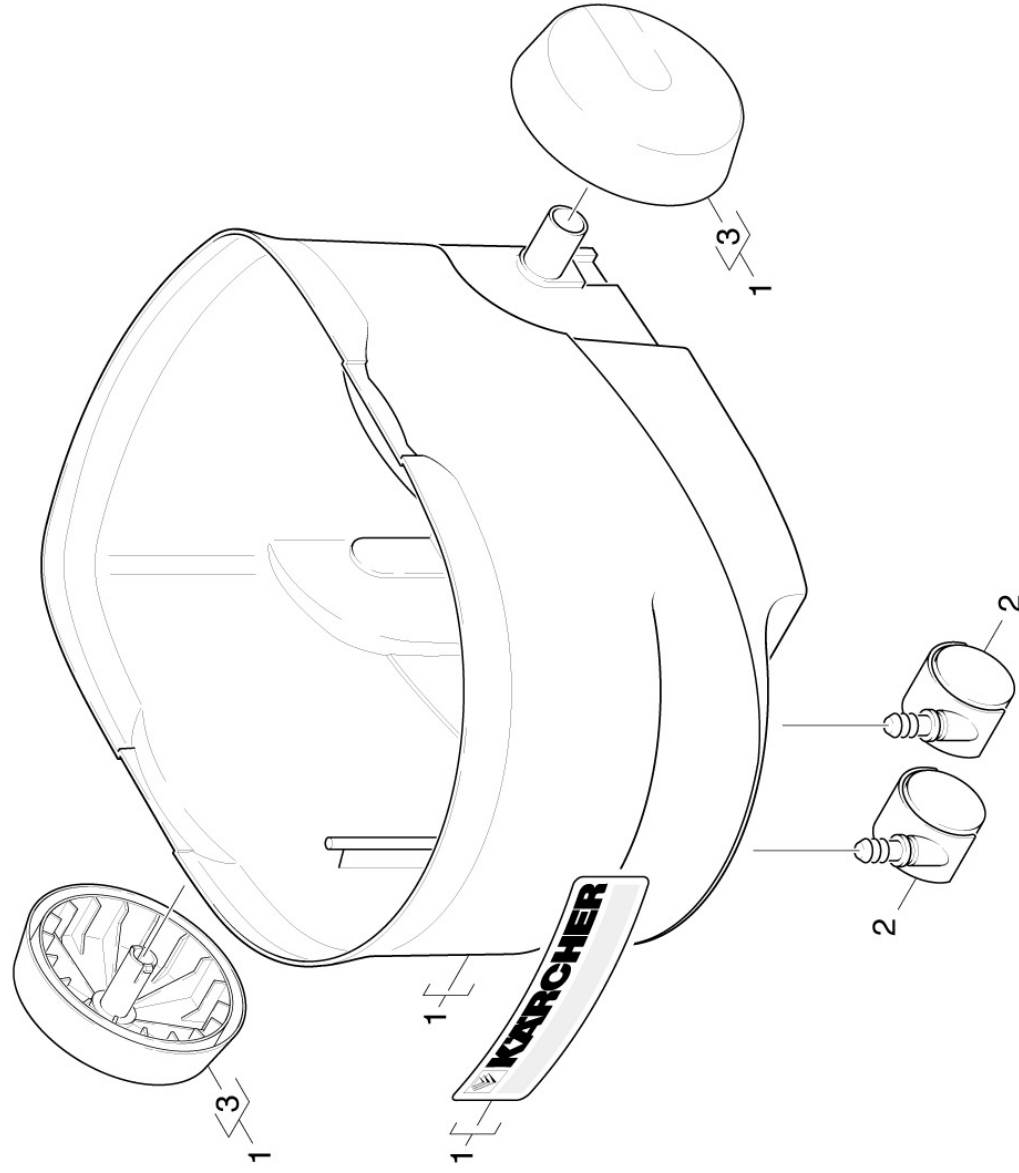


# 1.0 USTENSILE PARTIE SUPER.



**2.0 USTENSILE PARTIE INFER.**



### 3.0 ACCESSOIRES

