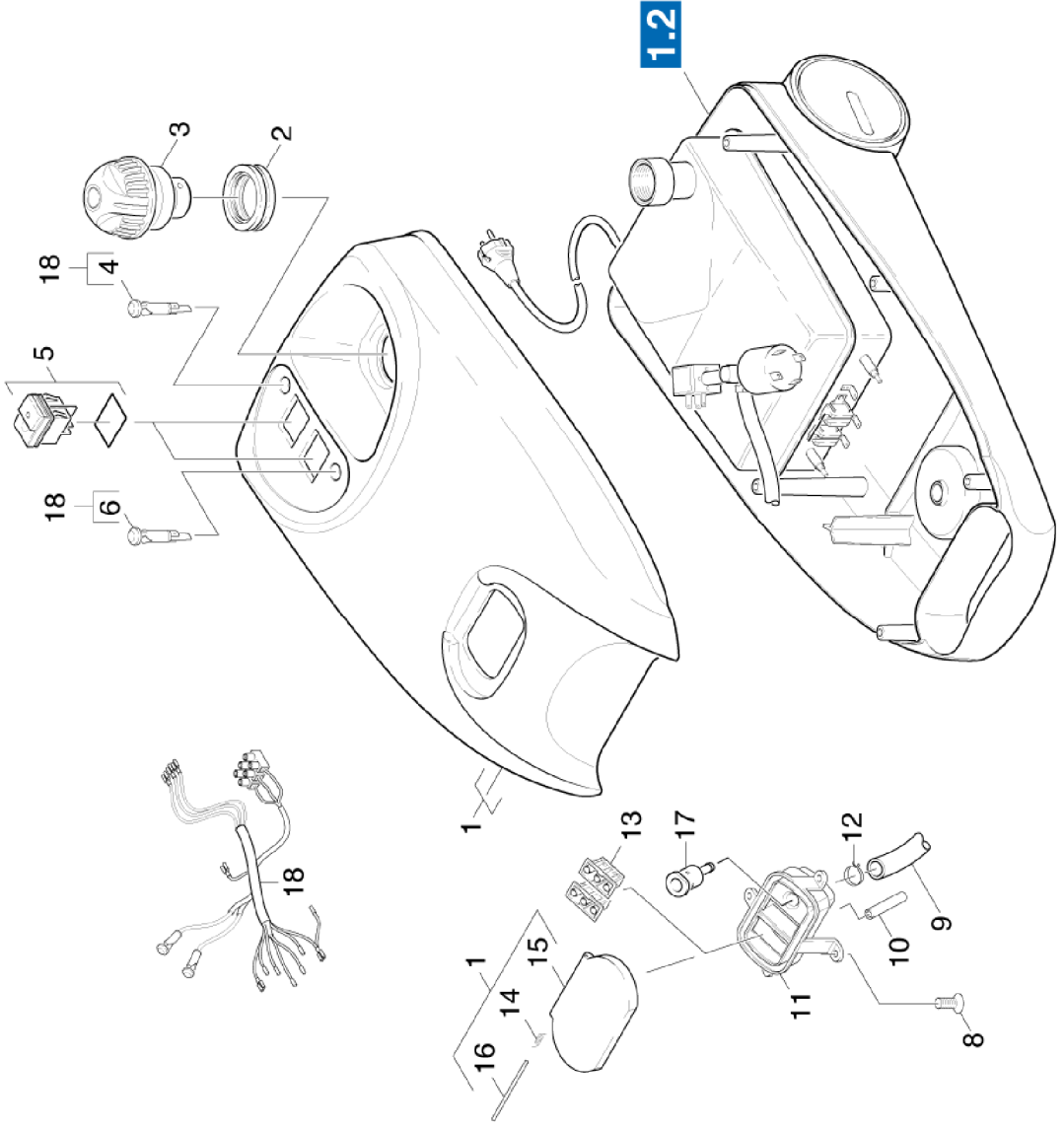
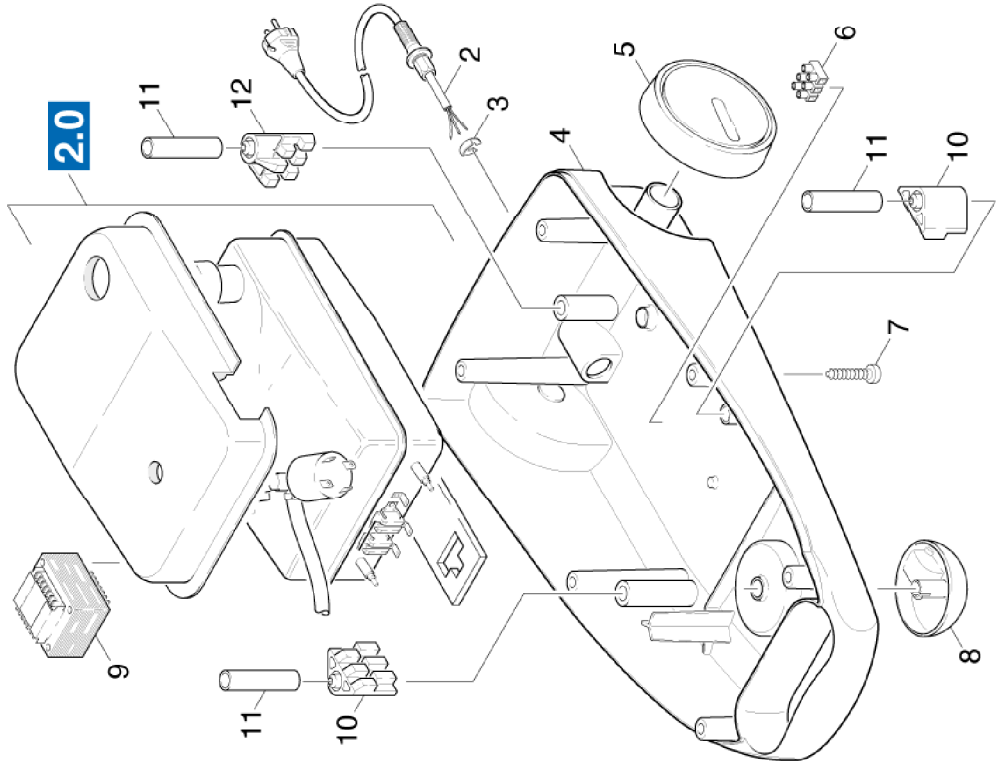


1.1 COUVERCLE (PARTIE SUP.)



1.2 COUVERCLE (PARTIE INF.)



2.0 VAPORIGENE

