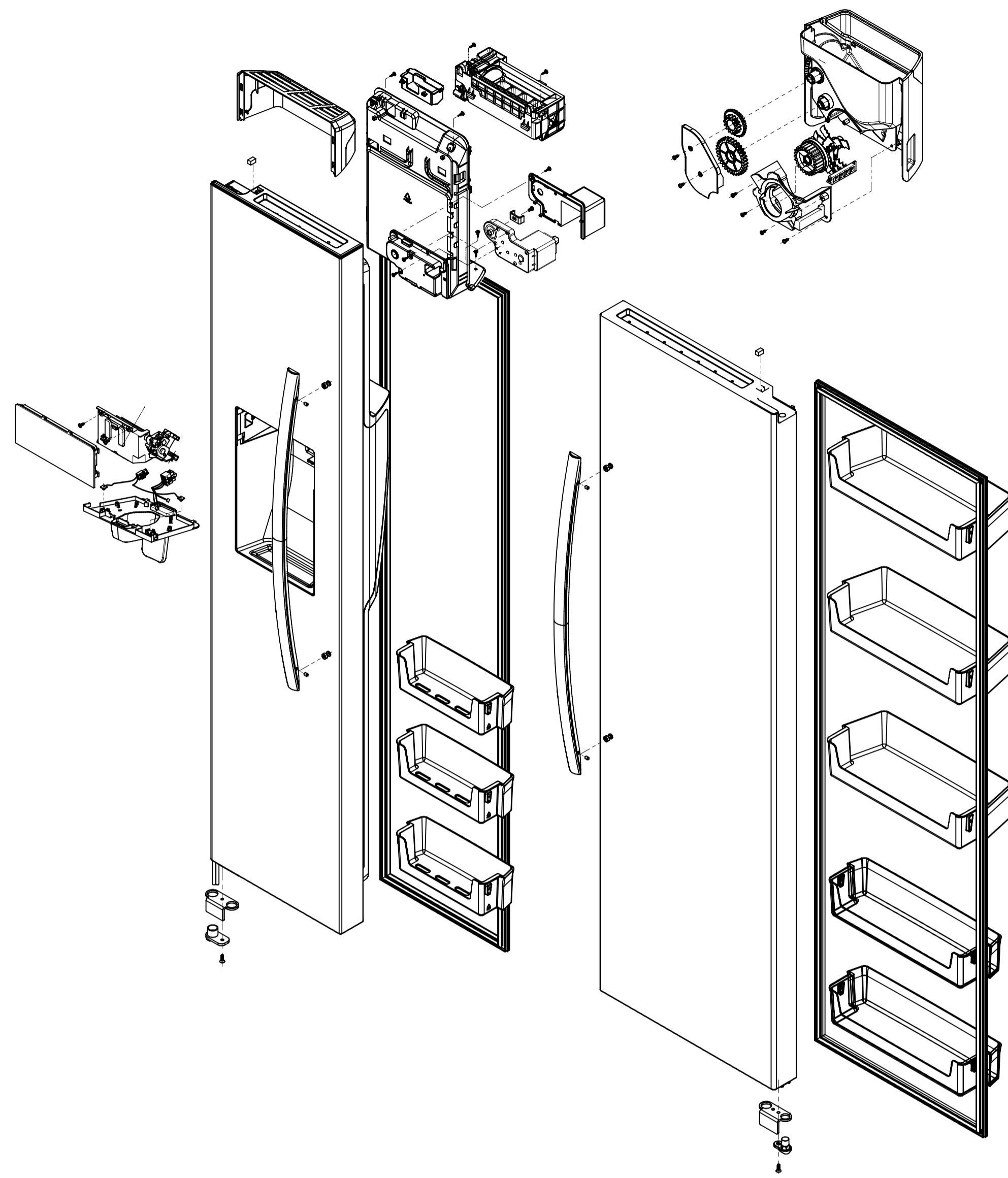
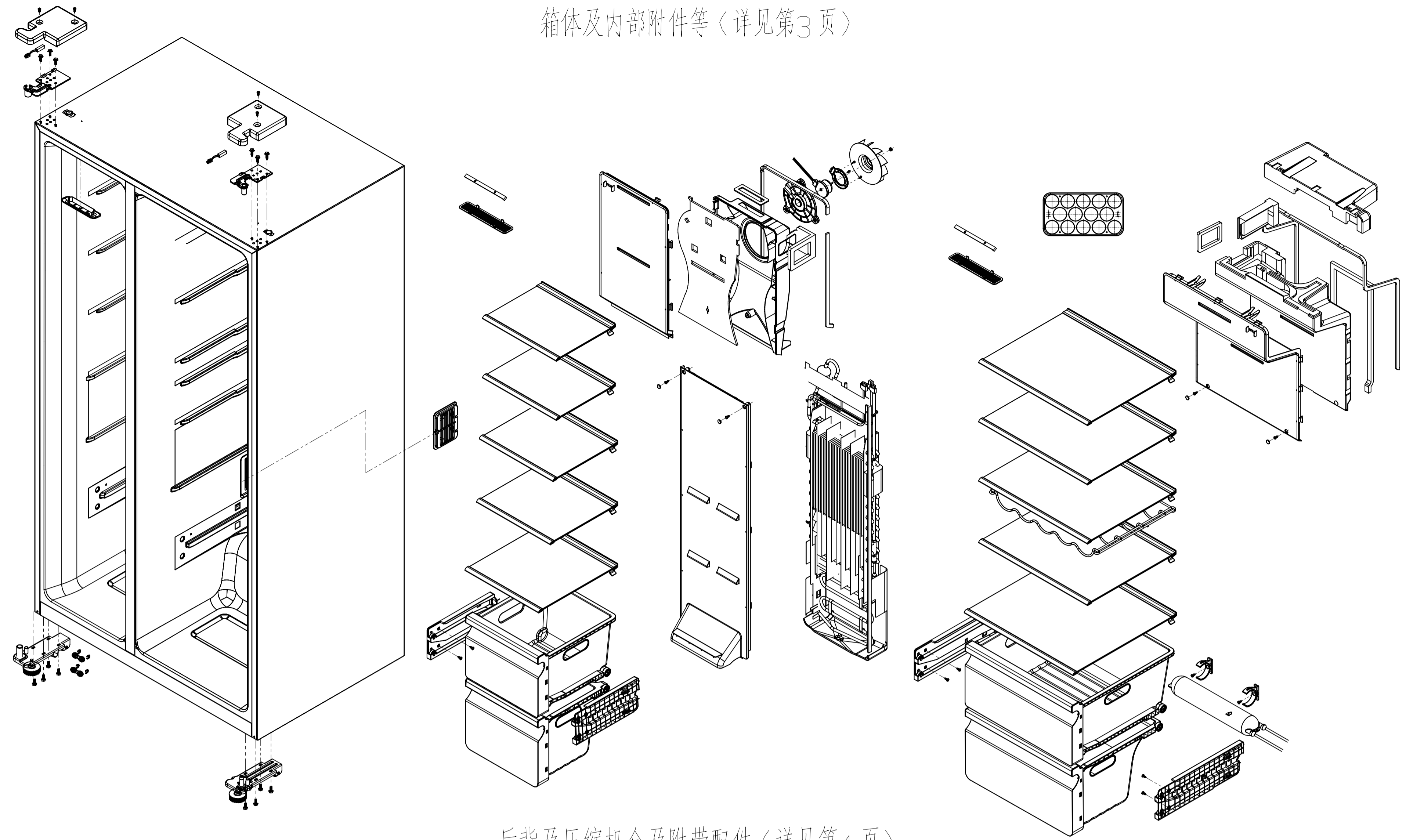


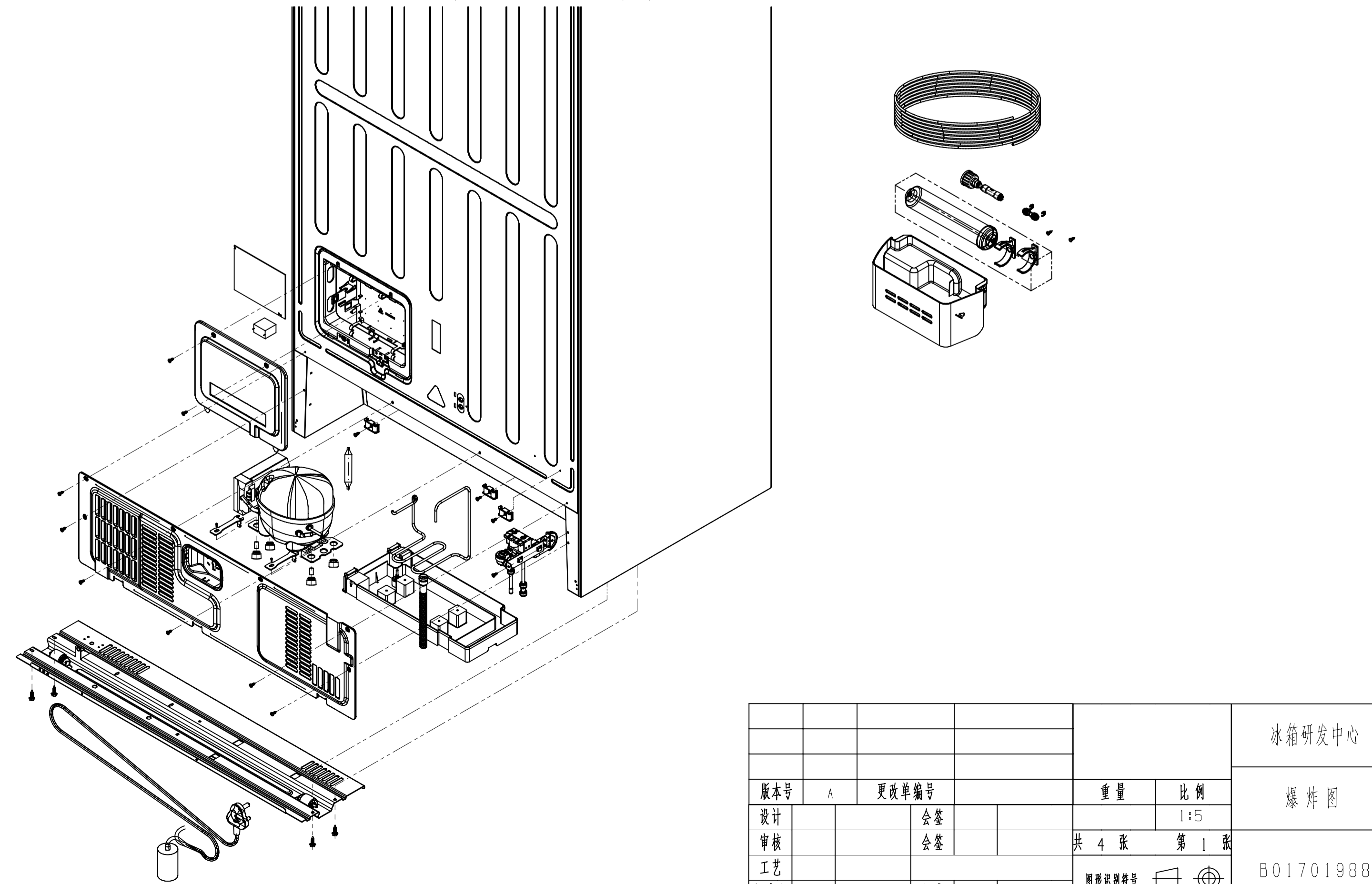
冷冻门/冷藏门及门上附件等(详见第2页)



箱体及内部附件等(详见第3页)



后背及压缩机仓及附带配件(详见第4页)



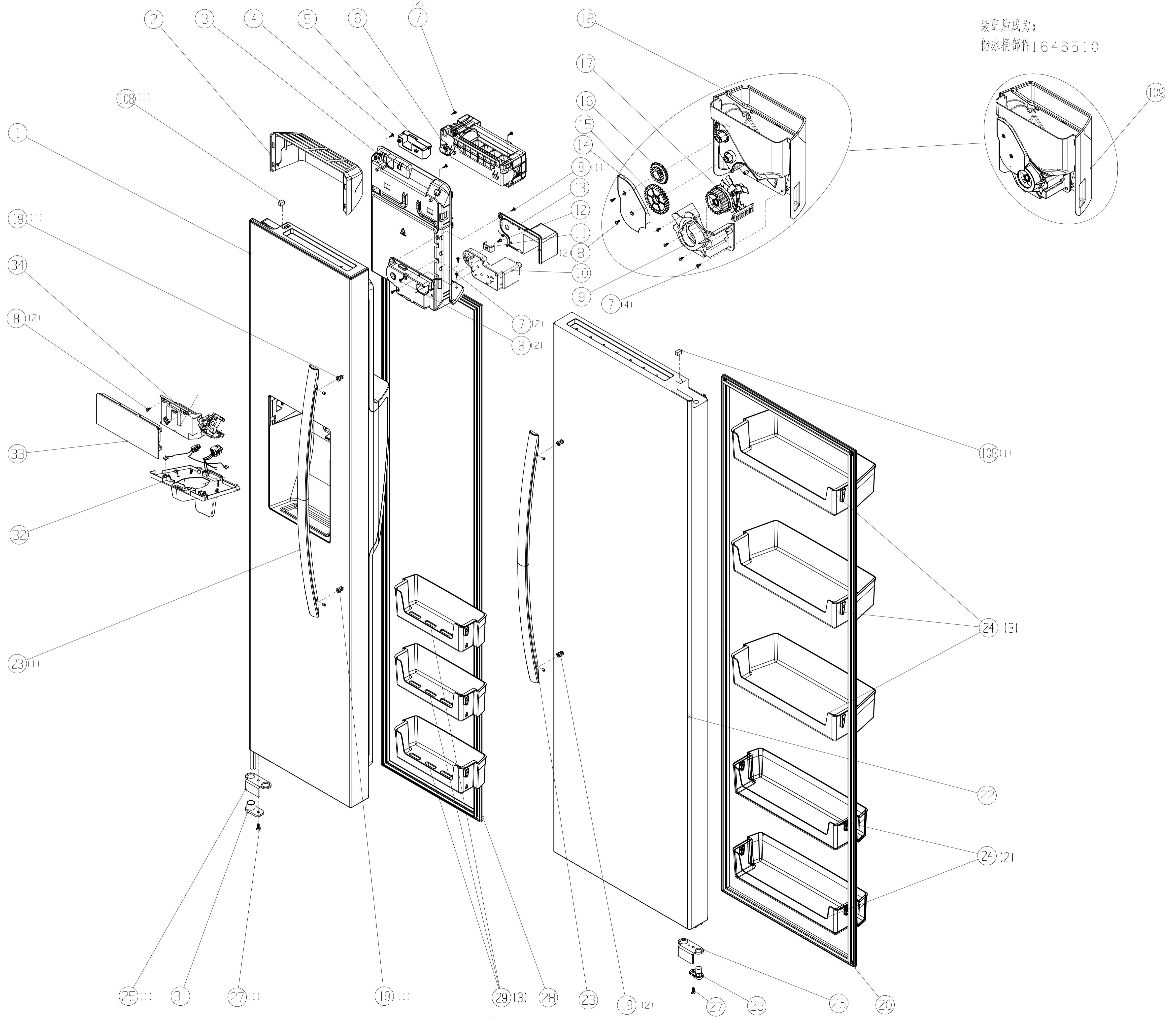
借(通用件登记)
 旧底图总号
 底图总号
 出图审查
 日期

料号	物料号	颜色	BCD-535WZR/HC4(E3) 首次用于机型
----	-----	----	------------------------------

版本号	A	更改单编号		重量	比例	冰箱研发中心
设计		会签			1:5	爆炸图
审核		会签		共 4 张	第 1 张	
工艺				图形识别符号		B01701988
标准化		批准				

冷冻门/冷藏门及门上附件等

装配后成为：
储水桶部件1646510



借(通用件登记)
旧底图总号

A

B

C

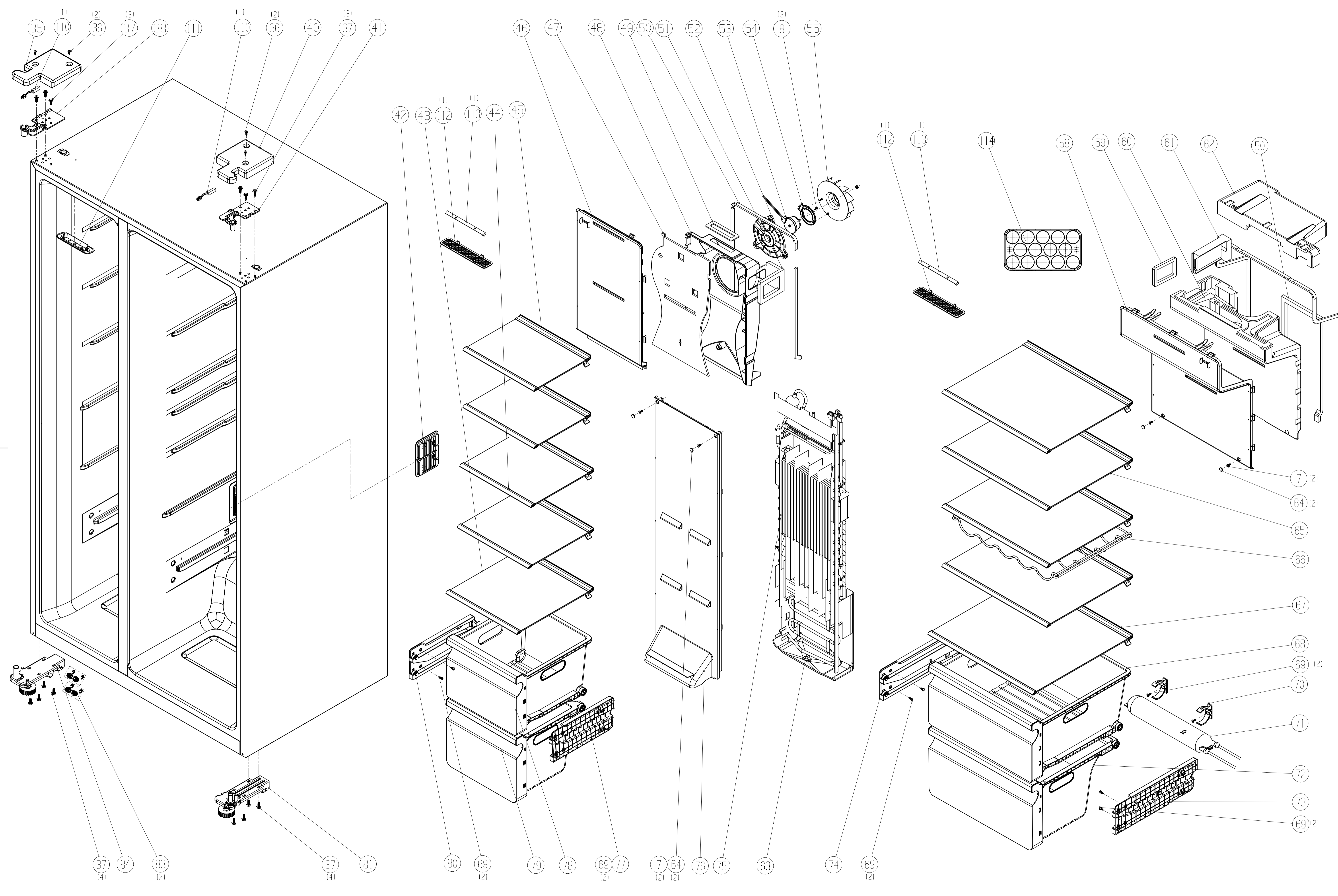
D

E

F

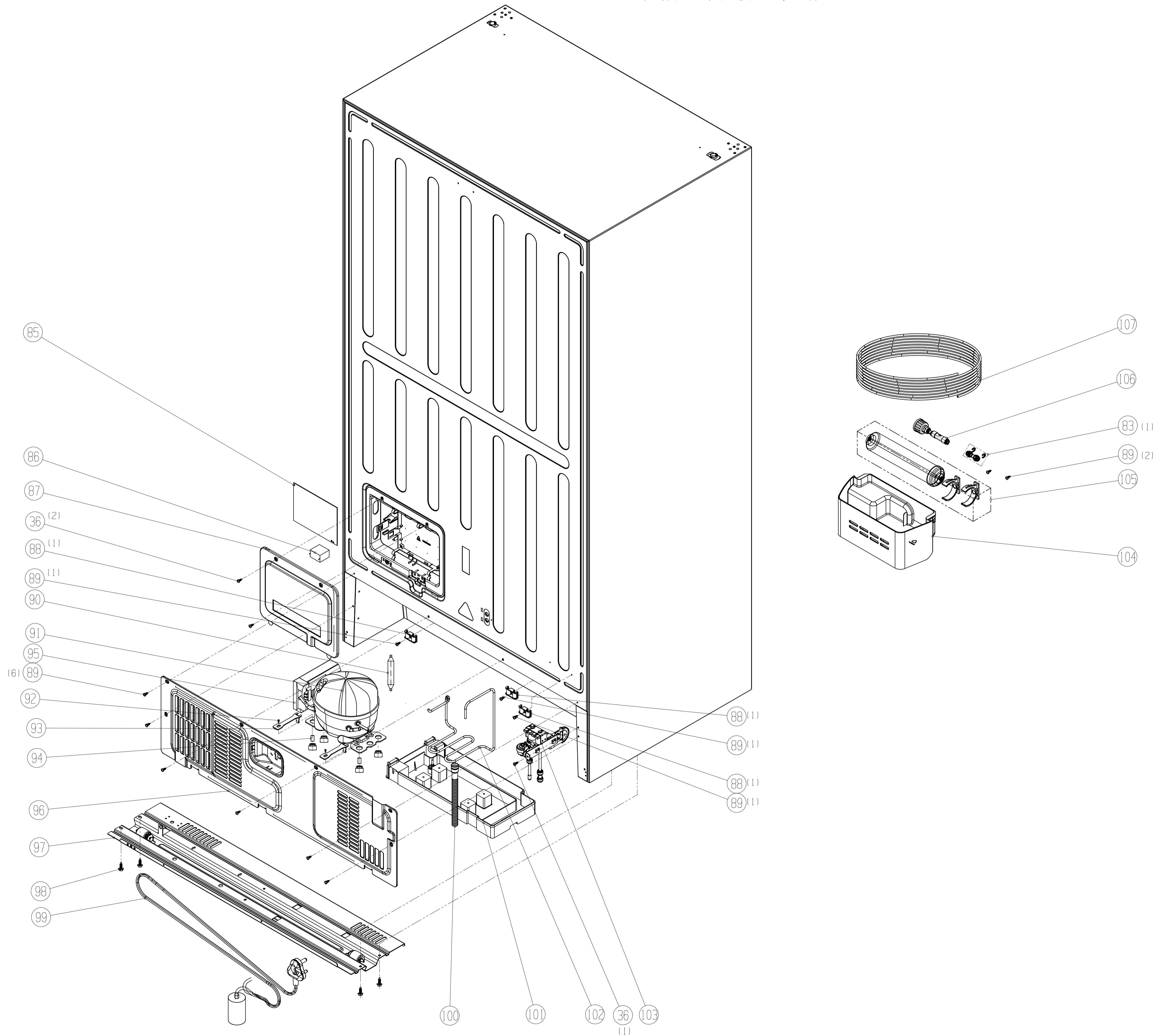
G

H



借(通)用件登记
 旧底图总号
 底图总号

后背及压缩机仓及附带配件



借(通)用件登记
 旧底图总号
 底图总号