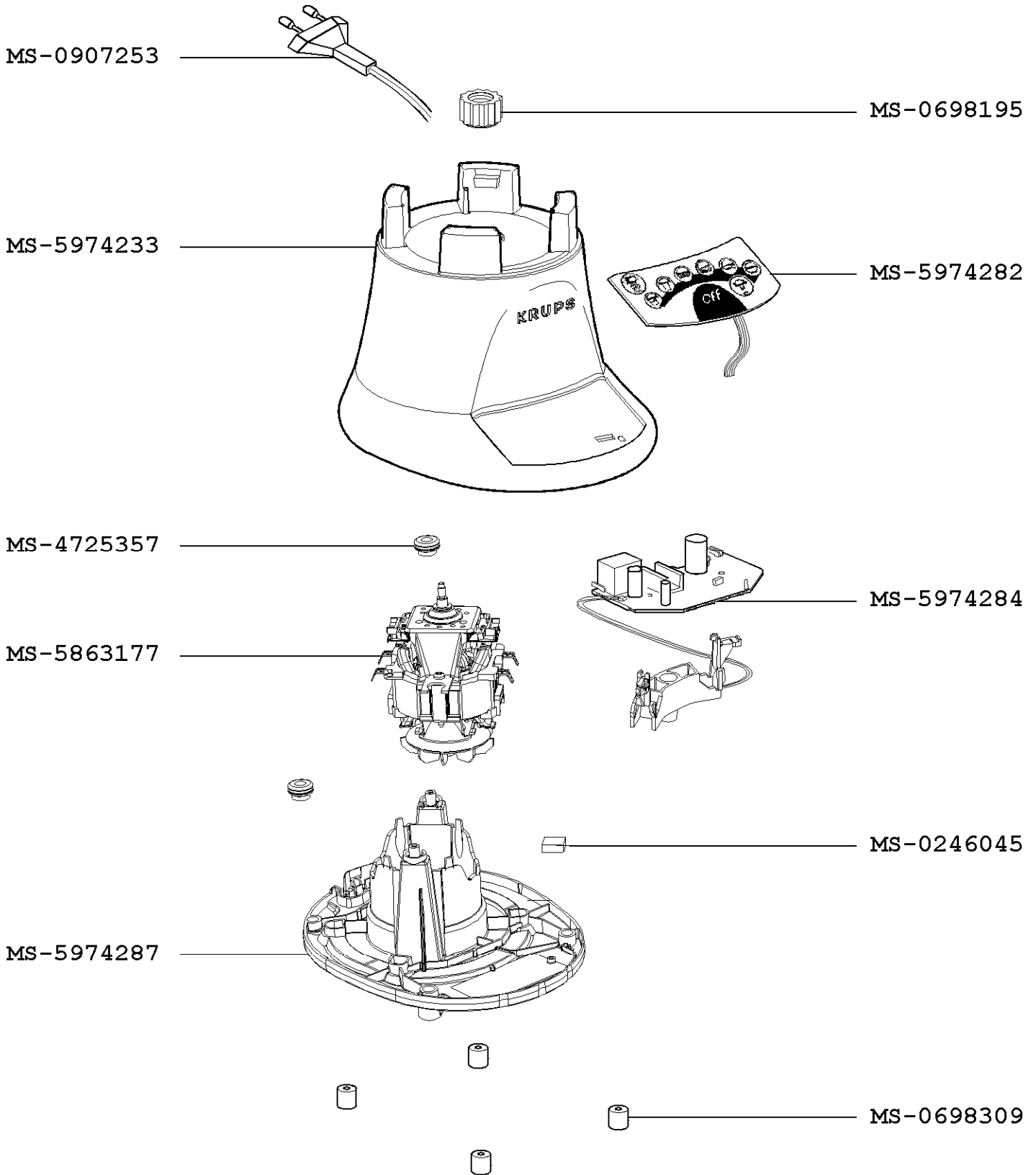


KRUPS

MIXER FRESH-MIX MASTER COMBI

F57641(B)



ERSTELLUNG
BEARBEITUNG

20.10.2010

SEITE
1/3

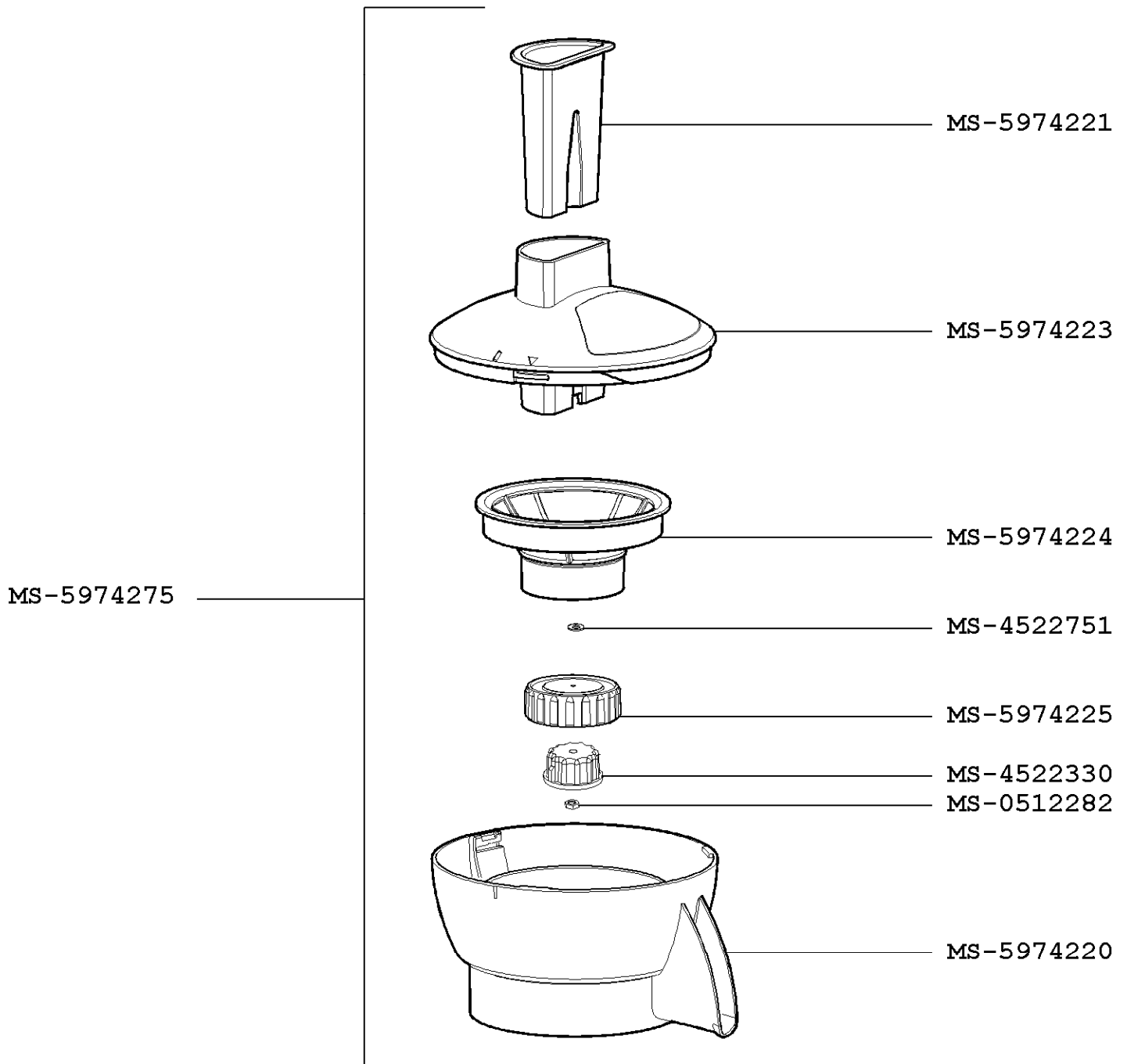
LAND
AT

FAMILIE
III

KRUPS

MIXER FRESH-MIX MASTER COMBI

F57641(B)



ERSTELLUNG
BEARBEITUNG

20.10.2010

SEITE
2/3

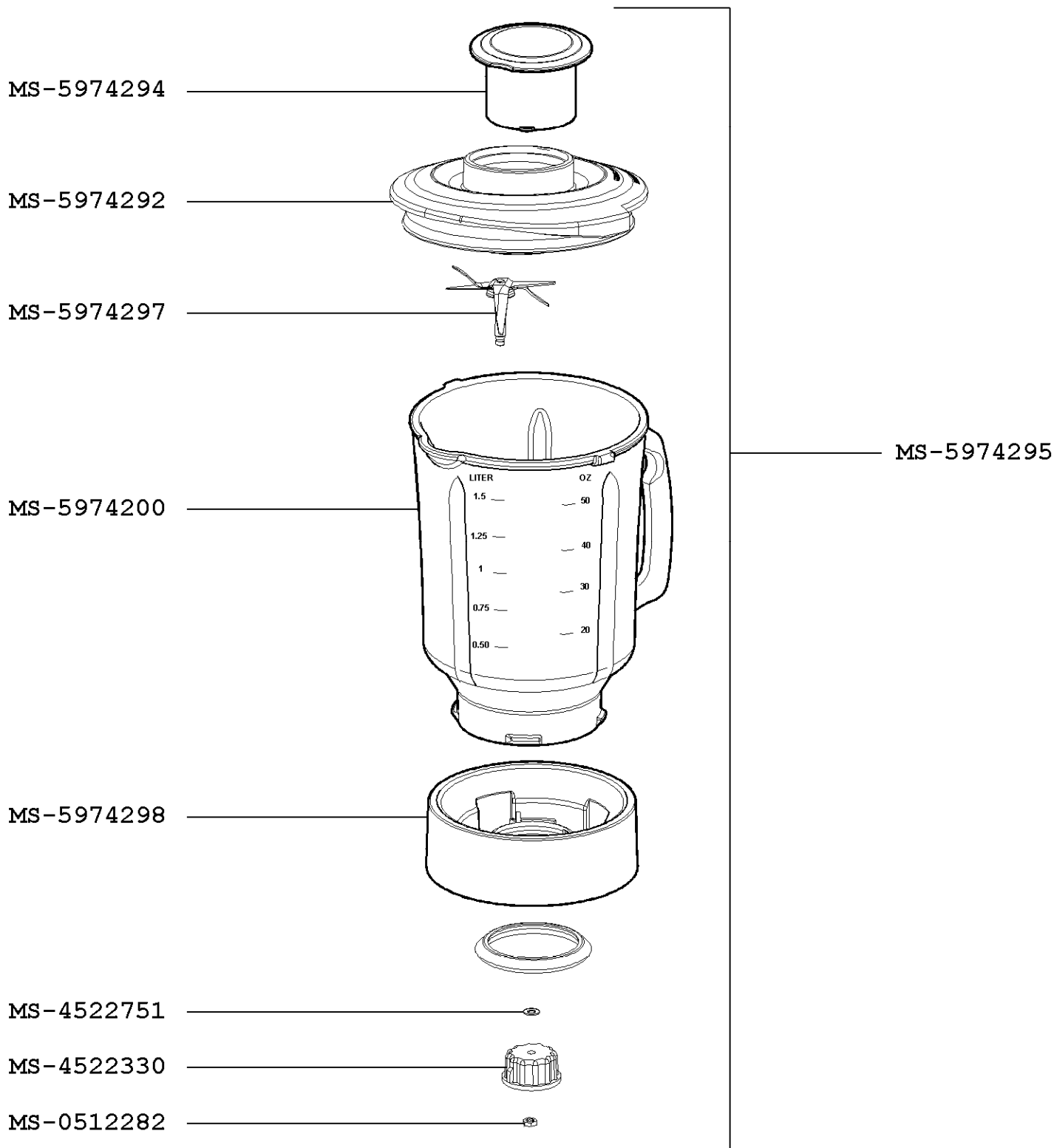
LAND
AT

FAMILIE
III

KRUPS

MIXER FRESH-MIX MASTER COMBI

F57641(B)



ERSTELLUNG
BEARBEITUNG

20.10.2010

SEITE
3/3

LAND
AT

FAMILIE
III