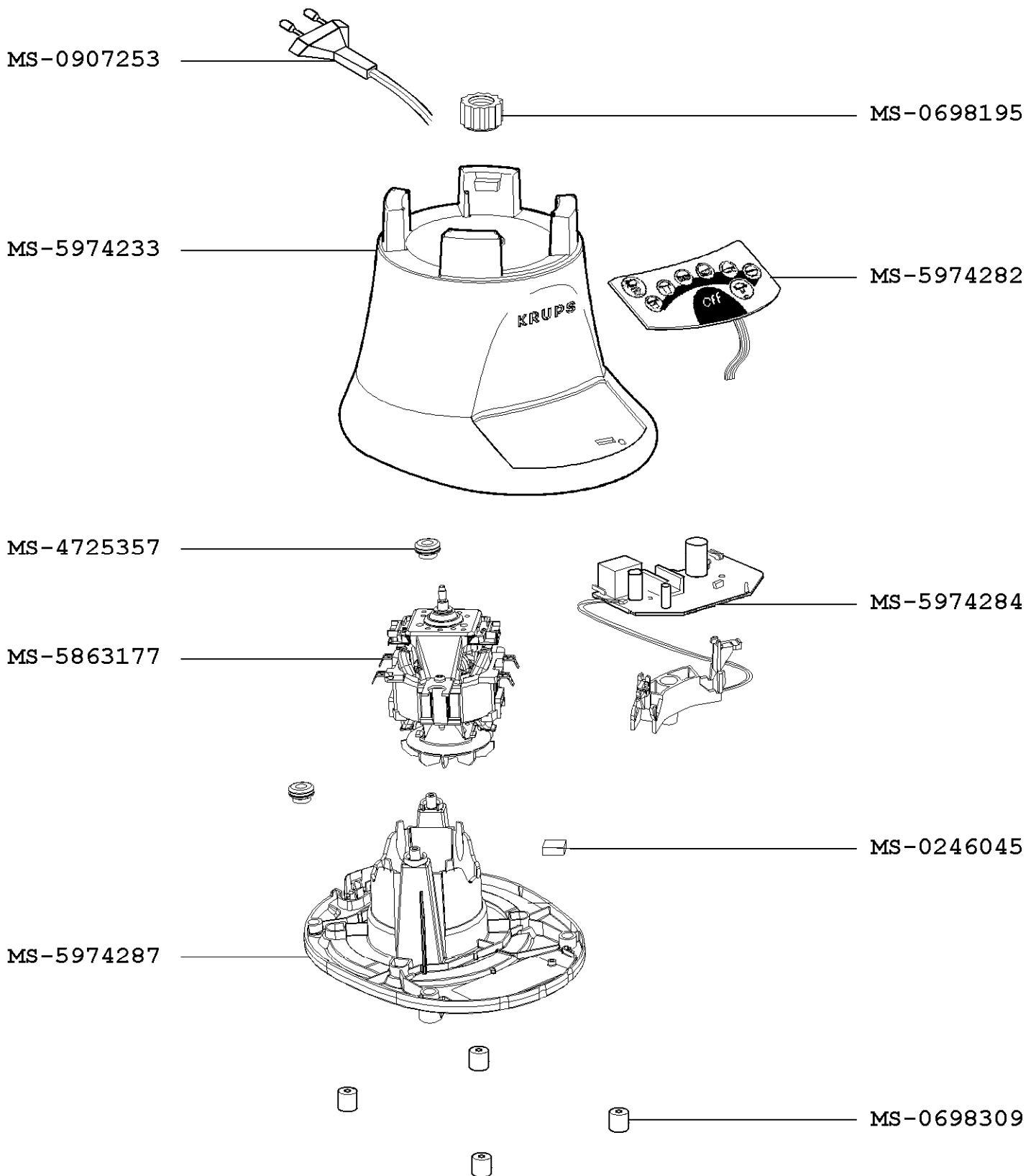


# KRUPS

## BATIDORA FRESH-MIX MASTER COMBI

### F57641(B)



CREACIÓN  
EDICIÓN

20/10/2010

PÁGINA  
1/3

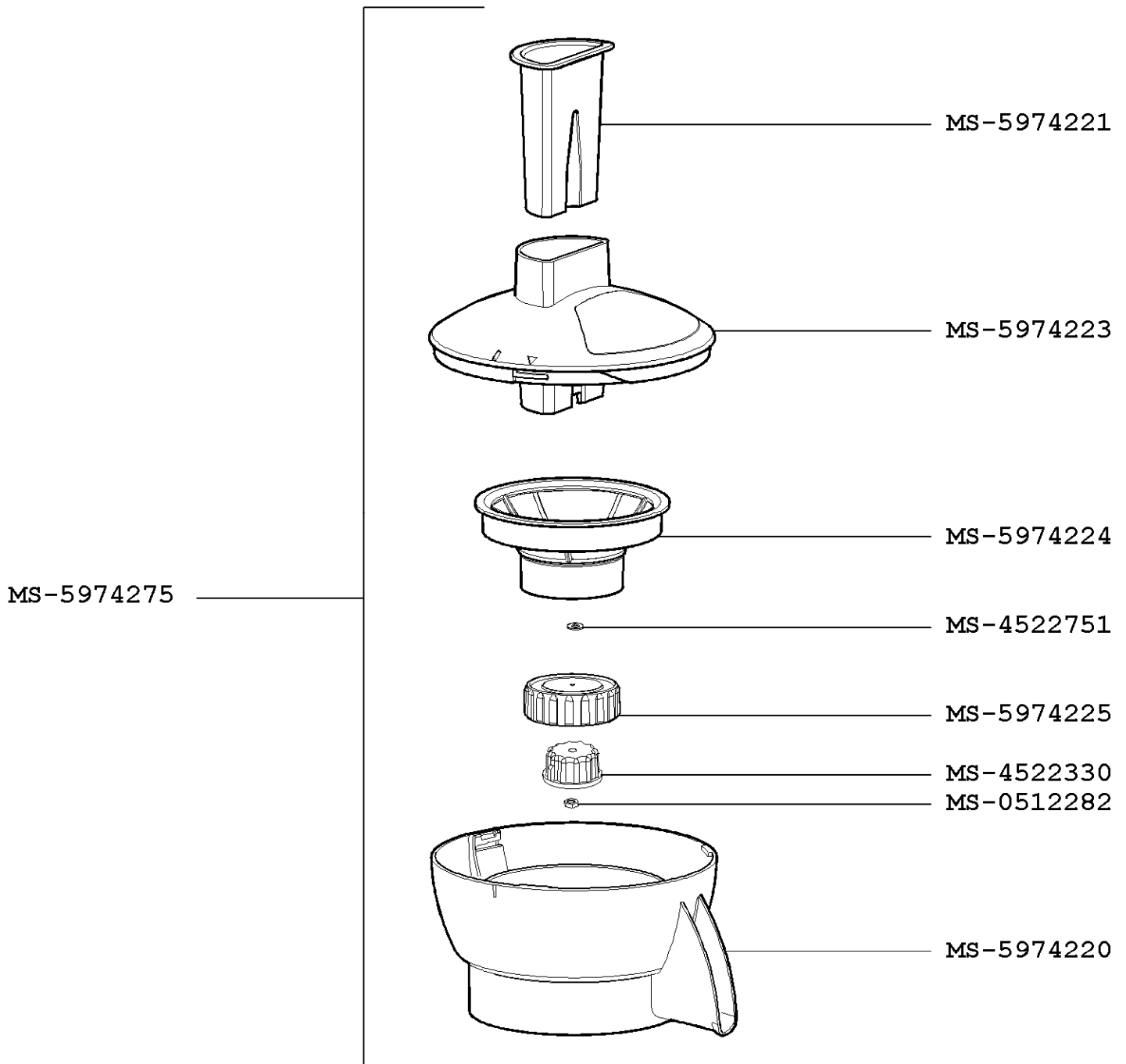
PAÍS  
AT

FAMILIA  
III

# KRUPS

## BATIDORA FRESH-MIX MASTER COMBI

### F57641(B)

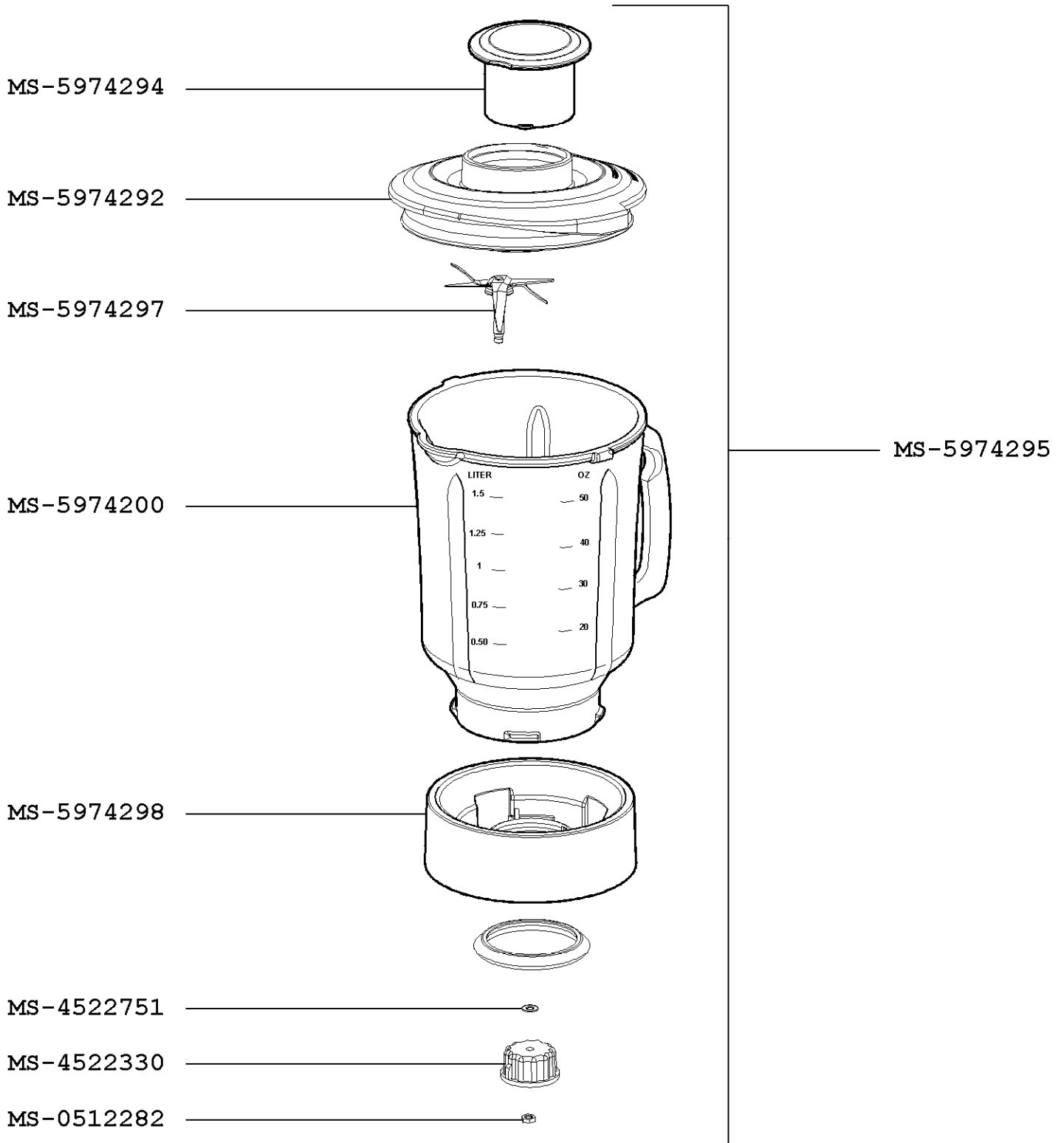


CREACIÓN		PÁGINA	PAÍS	FAMILIA
EDICIÓN	20/10/2010	2/3	AT	III

# KRUPS

## BATIDORA FRESH-MIX MASTER COMBI

### F57641(B)



CREACIÓN  
EDICIÓN

20/10/2010

PÁGINA  
3/3

PAÍS  
AT

FAMILIA  
III