



LG

Life's Good

MANUAL DE USUARIO TV LCD LED

Antes de utilizar el equipo, lea este manual con atención y consérvelo para consultarlo cuando lo necesite.

www.lg.com

- Lea estas precauciones de seguridad atentamente antes de utilizar el producto.
- En este manual, es posible que las ilustraciones no coincidan exactamente con la apariencia real del producto, ya que se incluyen simplemente como ejemplo para ilustrar las instrucciones.



⚠ ADVERTENCIA • If you ignore the warning message, you may be seriously injured or there is a possibility of accident or death.

⚠ CAUTION • If you ignore the caution message, you may be slightly injured or the product may be damaged.

PRECAUCIONES QUE SE DEBEN TOMAR AL INSTALAR EL PRODUCTO

⚠ ADVERTENCIA

Mantenga el producto alejado de fuentes de calor como calefactores eléctricos.
- Podría producirse una descarga, un incendio, un error de funcionamiento o alguna deformación en el producto.

No utilice este producto en lugares con humedad, como un cuarto de baño, o en cualquier otro lugar en el que pueda mojarse.
- Si lo hace, podría provocar un incendio o una descarga eléctrica.

Si percibe olor a humo o a otras sustancias o si escucha ruidos extraños, desenchufe el cable de alimentación y póngase en contacto con el centro de asistencia.
- Si sigue utilizando el aparato sin tomar las medidas adecuadas, existe el riesgo de producirse una descarga eléctrica o un incendio.

⚠ PRECAUCIÓN

Instale el producto en un lugar liso y estable para que no haya riesgo de caídas.
- Si se cae el producto, podría provocar daños personales o romperse.

Mantenga el producto alejado de la luz directa del sol.
- El producto podría dañarse.

No coloque el producto en una instalación empotrada, como una estantería o baldas.
- El producto necesita tener ventilación.

PRECAUCIONES RELATIVAS A LA FUENTE DE ALIMENTACIÓN

⚠ ADVERTENCIA

Verifique que el cable de alimentación está conectado a una toma de tierra.
- Si no lo hace, podría sufrir daños o electrocutarse.

No toque el enchufe si tiene las manos mojadas. Además, si la clavija del cable está mojada o cubierta de polvo, séquela completamente o límpiela.
- De no hacerlo, podría electrocutarse por exceso de humedad.

En caso de tormentas o tormentas eléctricas, desenchufe el cable de alimentación o el cable de señal.
- Si no lo hace, podría electrocutarse o provocar un incendio.

⚠ PRECAUCIÓN

Evite la manipulación del cable de alimentación: no lo doble, enrosque ni pellizque. Impida que quede atrapado en una puerta al cerrarla y no lo pise. Preste especial atención a los enchufes, las tomas de pared y el punto en que el cable se conecta a este aparato.



Mientras esta unidad esté conectada a la toma de corriente, seguirá conectada a una fuente de alimentación incluso si apaga la unidad con el INTERRUPTOR.

PRECAUCIONES QUE SE DEBEN TOMAR AL MOVER EL PRODUCTO

⚠ ADVERTENCIA

Verifique que ha apagado el producto. Compruebe también que todos los cables están desconectados antes de mover el producto.
- Si no lo hace, podría electrocutarse o dañar el producto.



⚠ PRECAUCIÓN

No golpee el aparato mientras lo mueve.
- Si lo hace, podría electrocutarse o dañar el producto.
Oriente la cara frontal del panel hacia arriba y cójalo con las dos manos para moverlo.
- Si se cae el producto, podría producirse una descarga eléctrica o un incendio. Póngase en contacto con el centro de asistencia para la reparación.



PRECAUTIONS WHEN USING THE PRODUCT

⚠ ADVERTENCIA

No desmonte, repare ni manipule el producto por decisión propia.
- Podría producirse un accidente, una descarga eléctrica o un incendio.
- Póngase en contacto con el centro de asistencia para realizar comprobaciones, calibraciones o reparaciones.



Para reducir el riesgo de incendio o descarga eléctrica, no exponga este aparato al agua de lluvia ni a la humedad. Asimismo, no debe exponer el producto a goteos o salpicaduras. No coloque objetos llenos de líquido (como floreros) cerca del aparato.



Póngase en contacto con técnicos cualificados si necesita manipular el aparato. La manipulación es necesaria si el aparato ha sufrido algún tipo de daño, como por ejemplo la avería del cable de alimentación o de alguna toma, la caída de líquidos u objetos en el aparato, la exposición del producto a la lluvia o a la humedad, algún error de funcionamiento o una caída accidental.



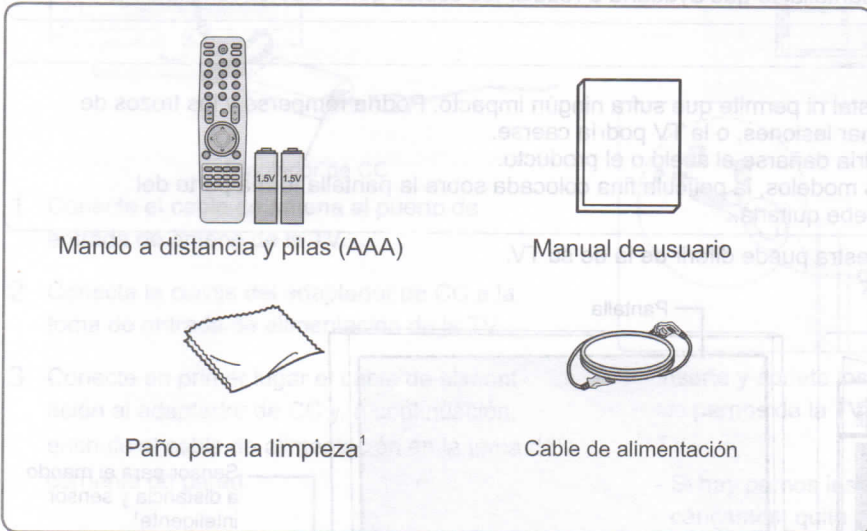
INFORMACIÓN IMPORTANTE PARA EVITAR UNA "IMAGEN QUEMADA" EN LA PANTALLA DE TELEVISIÓN

- Cuando se muestra una imagen fija (por ejemplo, logotipos, menús de pantalla, video juegos, pantalla de ordenador y páginas de teletexto) en la pantalla de televisión durante un largo periodo de tiempo, podría quedar impresa permanentemente en la pantalla. Este fenómeno es conocido como "imagen quemada" o "quemado". La imagen quemada no está cubierta por la garantía del fabricante.
- Para evitar que una imagen se quemé en la pantalla, evite mostrarla durante un largo periodo de tiempo (2 o más horas en una pantalla LCD, 1 o más para plasma).
- La imagen quemada también puede aparecer en las zonas de imagen de la televisión si usa una proporción de imagen de 4:3 durante mucho tiempo.

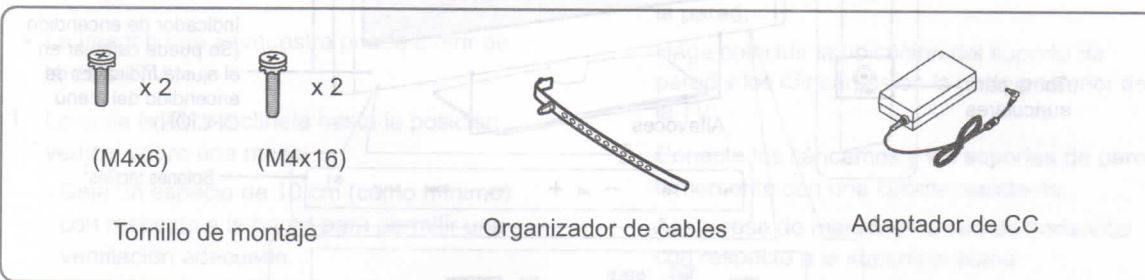
MONTAJE Y PREPARACIÓN

Desembalaje

Compruebe si se incluyen los siguientes elementos con el producto. Si falta algún accesorio, póngase en contacto con el distribuidor local donde haya comprado el producto. Las ilustraciones que aparecen en este manual pueden ser diferentes con respecto a los elementos y el producto reales.



¹ Limpie suavemente las manchas de la carcasa con el paño para la limpieza.



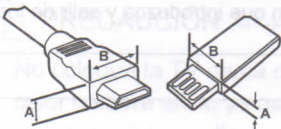
PRECAUCIÓN

- No utilice elementos falsificados para garantizar la seguridad y la vida útil del producto.
- Ningún daño o lesión física causados por el uso de elementos falsificados está cubierto por la garantía.



NOTA

- Los elementos proporcionados con el producto pueden variar en función del modelo.
- Las especificaciones del producto o el contenido de este manual pueden cambiar sin previo aviso debido a la actualización de las funciones del producto.
- Para conseguir la mejor conexión, los cables HDMI y los dispositivos USB deberían tener biseles de menos de 10 mm de grosor y 18 mm de ancho.



*A ≡ 10 mm

*B ≡ 18 mm

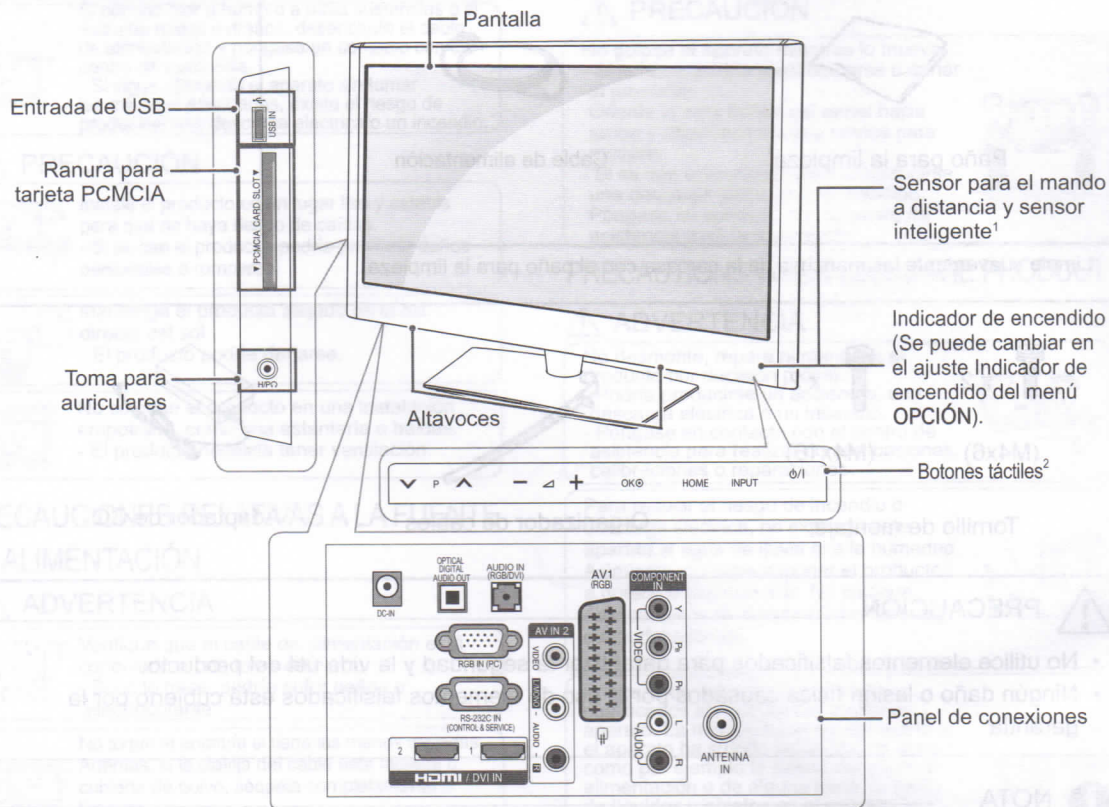
Piezas y botones

NOTA

- La TV puede ponerse en modo espera para reducir el consumo de energía. Asimismo, debe apagarse si no se va a utilizar durante algún tiempo, ya que así también se reduce el consumo de energía.
- La energía consumida durante el uso puede reducirse significativamente si se disminuye el nivel de luminosidad de la pantalla, lo que ayudaría a reducir los costes generales de funcionamiento.

PRECAUCIÓN

- No pise la base de cristal ni permite que sufra ningún impacto. Podría romperse y los trozos de cristal podrían ocasionar lesiones, o la TV podría caerse.
- No arrastre la TV. Podría dañarse el suelo o el producto.
- En el caso de algunos modelos, la película fina colocada sobre la pantalla forma parte del televisor, así que no debe quitarla.
- La imagen que se muestra puede diferir de la de su TV.

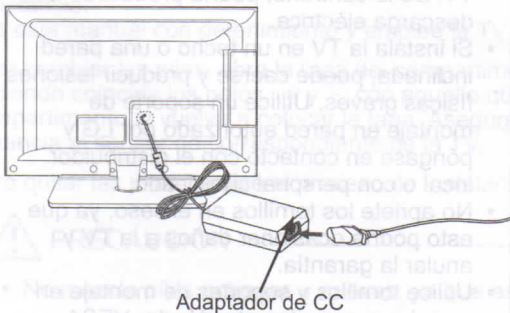


Botón	Descripción
▼ P ▲	Permiten desplazarse por los programas almacenados.
- ▲ +	Permiten ajustar el nivel de volumen.
OK ⊙	Permite seleccionar la opción resaltada del menú o confirmar una entrada.
HOME	Permite acceder a los menús principales, o guardar la información que introduzca y salir de los menús.
INPUT	Permite cambiar la fuente de entrada.
⊕/I	Permite encender y apagar el aparato.

1 Sensor inteligente: permite ajustar la calidad de imagen en relación al entorno.
 2 Botón táctil: puede usar la función del botón que desee con tan solo tocarlo.

Conexión de la TV

- La imagen que se muestra puede diferir de la de su TV.



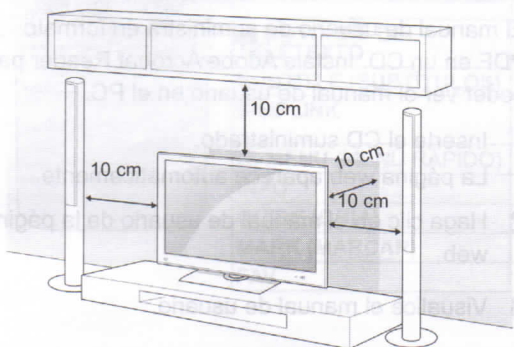
Adaptador de CC

- 1 Conecte el cable de antena al puerto de entrada de antena de la TV.
- 2 Conecte la clavija del adaptador de CC a la toma de entrada de alimentación de la TV.
- 3 Conecte en primer lugar el cable de alimentación al adaptador de CC y, a continuación, enchufe el cable de alimentación en la toma de corriente de pared.

Montaje en una mesa

- La imagen que se muestra puede diferir de la de su TV.

- 1 Levante la TV e inclínala hasta la posición vertical sobre una mesa.
 - Deje un espacio de 10 cm (como mínimo) con respecto a la pared para permitir una ventilación adecuada.



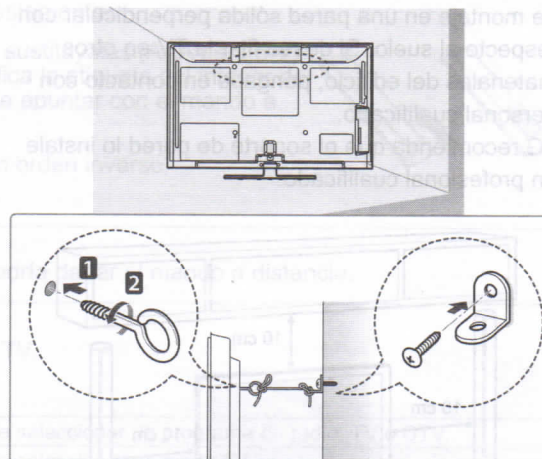
- 2 Conecte el cable de alimentación en una toma de pared.

PRECAUCIÓN

- No coloque la TV cerca de fuentes de calor o sobre ellas, ya que esto podría provocar un incendio.

Cómo fijar la TV a una pared

- La imagen que se muestra puede diferir de la de su TV.



- 1 Inserte y apriete los cáncamos o los soportes y los pernos de la TV en la parte posterior de la TV.
 - Si hay pernos insertados en la posición de los cáncamos, quite primero los pernos.
- 2 Monte los soportes de pared con los pernos en la pared.
 - Haga coincidir la ubicación del soporte de pared y los cáncamos en la parte posterior de la TV.
- 3 Conecte los cáncamos y los soportes de pared firmemente con una cuerda resistente.
 - Asegúrese de mantener la cuerda horizontal con respecto a la superficie plana.

PRECAUCIÓN

- Asegúrese de que los niños no se suben a la TV ni se cuelgan de ésta.

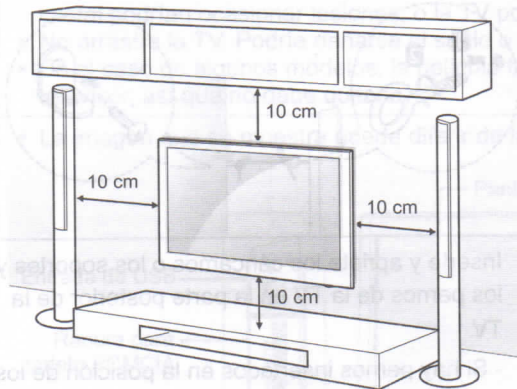
NOTA

- Utilice una plataforma o una carcasa que sea lo suficientemente resistente y grande para que soporte la TV de forma segura.

Montaje en una pared

Monte un soporte de montaje en pared en la parte trasera de la TV con cuidado e instale el soporte de montaje en una pared sólida perpendicular con respecto al suelo. Si desea fijar la TV en otros materiales del edificio, póngase en contacto con personal cualificado.

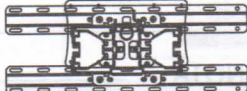
LG recomienda que el soporte de pared lo instale un profesional cualificado.



Asegúrese de emplear tornillos y soportes de montaje en pared que cumplan el estándar VESA. Las dimensiones estándar de los kits de montaje en pared se describen en la tabla siguiente.

Soporte de montaje en pared (se adquiere por separado)

Modelo	22LV25**
VESA (A x B)	100 x 100
Tornillo estándar	M4
Número de tornillos	4
Soporte de montaje en pared	LSW100B, LSW100BG



PRECAUCIÓN

- En primer lugar, desenchufe el cable de alimentación y, luego, mueva o instale la TV. De lo contrario, podría producirse una descarga eléctrica.
- Si instala la TV en un techo o una pared inclinada, puede caerse y producir lesiones físicas graves. Utilice un soporte de montaje en pared autorizado por LG y póngase en contacto con el distribuidor local o con personal cualificado.
- No apriete los tornillos en exceso, ya que esto podría ocasionar daños a la TV y anular la garantía.
- Utilice tornillos y soportes de montaje en pared que cumplan el estándar VESA. Cualquier daño o lesión física por mal uso o por emplear un accesorio inadecuado no estará cubierto por la garantía.

NOTA

- Utilice los tornillos que se enumeran en las especificaciones del estándar VESA.
- El kit de montaje en pared incluye un manual de instalación y las piezas necesarias.
- La longitud de los tornillos puede diferir según el soporte de montaje en pared. Asegúrese de emplear una longitud adecuada.
- Para obtener más información, consulte el manual incluido con el soporte de montaje en pared.

Información adicional del manual

Visualización del manual de usuario

El manual de usuario de suministra en formato PDF en un CD. Instale Adobe Acrobat Reader para poder ver el manual de usuario en el PC.

- 1 Inserte el CD suministrado.
La página web aparece automáticamente.
- 2 Haga clic en el manual de usuario de la página web.
- 3 Visualice el manual de usuario.

NOTA

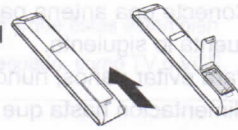
Si la página web no aparece automáticamente, acceda a Mi PC, haga clic en LG y, a continuación, en index.htm para ver el manual de usuario.

MANDO A DISTANCIA

Las descripciones que aparecen en este manual se basan en los botones del mando a distancia.

Lea este manual con detenimiento y emplee la TV correctamente.

Para cambiar las pilas, abra la tapa del compartimento, sustitúyalas (AAA de 1,5 V) haciendo coincidir los polos $+$ y $-$ con aquello que indica la etiqueta del interior del compartimento, y vuelva a colocar la tapa. Asegúrese de apuntar con el mando a distancia al sensor de correspondiente de la TV.

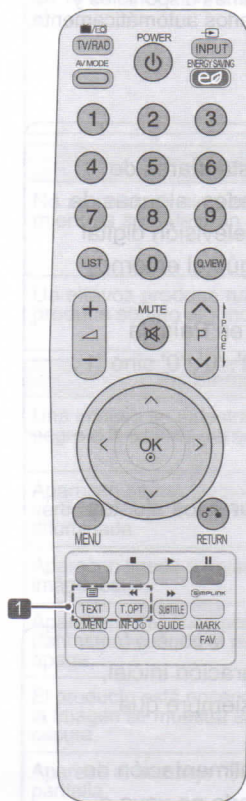


Para quitar las pilas, realice el proceso de instalación en orden inverso.



PRECAUCIÓN

- No mezcle pilas antiguas y nuevas, ya que esto podría dañar el mando a distancia.
- La imagen que se muestra puede diferir de la de su TV.



TV/RAD	Permite seleccionar un programa de radio, TV o DTV.
AV MODE (MODO AV)	Permite seleccionar un modo AV.
(encendido/apagado)	Permite encender y apagar la TV.
INPUT (ENTRADA)	Permite cambiar la fuente de entrada y encender la TV.
ENERGY SAVING (AHORRO DE ENERGÍA)	Permite ajustar la luminosidad de la pantalla para reducir el consumo de energía.
Botones numéricos	Permite introducir números.
LIST (LISTA)	Permite el acceso a la lista de programas almacenados.
Q.VIEW (VISTA RÁPIDA)	Permite volver al programa visto anteriormente
△ + -	Permiten ajustar el nivel de volumen.
MUTE (SILENCIO)	Permite silenciar el sonido completamente.
P ^ v	Permiten desplazarse por los programas almacenados.
PAGE (PÁGINA)	Permite ir a la pantalla anterior o siguiente.
Botones de navegación (arriba/abajo/izquierda/derecha)	Permite desplazarse por los menús y las opciones.
OK	Permite seleccionar menús u opciones y confirmar las entradas.
MENU	Permite el acceso a los menús principales.
RETURN	Permite volver al nivel anterior.
Botones de colores	Estos botones se utilizan para el teletexto (sólo para modelos con TELETXT) o para editar un programa.
BOTONES DEL TELETXT	Estos botones se utilizan para el teletexto. Para obtener más información, consulte la sección "Teletexto".
SUBTITLE (SUBTÍTULOS)	Recupera la opción de subtítulos seleccionada en modo digital.
SIMPLINK	Permite el acceso a los dispositivos AV conectados a la TV; también permite abrir el menú SIMPLINK.
Q. MENU (MENÚ RÁPIDO)	Permite el acceso a los menús rápidos.
INFO	Permite ver la información del programa actual y de la pantalla.
GUIDE (GUÍA)	Muestra la guía de programas.
MARK (MARCAR)	Permite seleccionar un menú o una opción.
FAV	Permite acceder a la lista de programas favoritos.

RECEPCIÓN DE TV

Conexión de la antena

Conecte una antena para ver la TV teniendo en cuenta lo siguiente.

Para evitar daños, nunca conecte el cable de alimentación hasta que no haya terminado de conectar todos los dispositivos.

Conecte la TV a una toma de pared de antena con un cable RF (75 Ω).

! NOTA

- Para obtener una calidad de imagen óptima, ajuste la orientación de la antena.
- En zonas con poca señal, para obtener una mejor calidad de imagen, puede que sea necesario instalar un amplificador de señal en la antena.
- Si la calidad de la imagen es deficiente con una antena conectada, oriente la antena hacia la dirección correcta.
- No se suministran el cable de antena ni el convertidor.

Encendido de la TV por primer vez

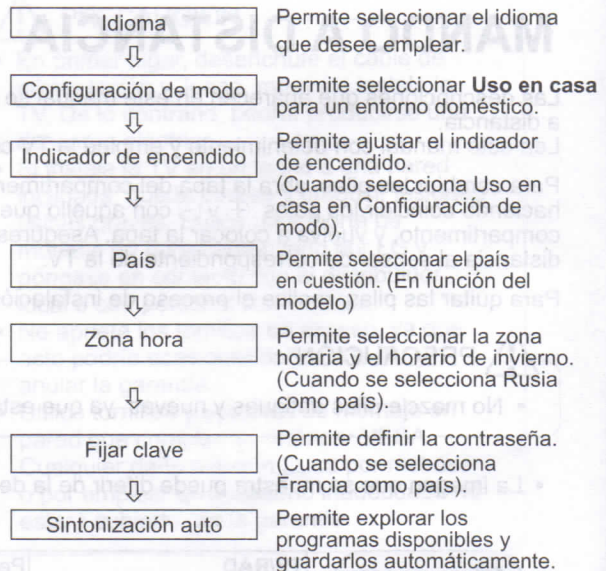
Al encender la TV por primera vez, aparece la pantalla de configuración inicial. Seleccione un idioma y personalice los ajustes básicos.

- 1 Conecte el cable de alimentación en una toma de pared.
- 2 En el modo de espera, pulse **⏻ (encendido/apagado)** para encender la TV.
Cuando encienda la TV por primera vez aparecerá la pantalla de configuración inicial.

! NOTA

- También puede acceder a la opción **Reajuste fábrica** mediante **OPCIÓN** en los menús principales.

- 3 Siga las instrucciones que aparecen en la pantalla para personalizar los ajustes de TV según sus preferencias.



! NOTA

- En aquellos países sin estándares de emisión de DTV confirmados, algunas de las características de la televisión digital podrían no funcionar, según el entorno de emisión digital.
- Si se selecciona **Francia** en País, la contraseña no será '0', '0', '0', '0' sino '1', '2', '3', '4'.

- 4 Cuando termine de configurar los ajustes básicos, pulse **OK**.

! NOTA

- Si no completa la configuración inicial, esta pantalla aparecerá siempre que encienda la TV.
- Desconecte el cable de alimentación de la toma de corriente cuando no vaya a utilizar la TV durante un periodo prolongado de tiempo.

- 5 Para apagar la TV, pulse **⏻ (encendido/apagado)**.

SOLUCIÓN DE PROBLEMAS

PESO

Problema	Resolución
No se puede controlar la TV con el mando a distancia.	<ul style="list-style-type: none"> • Compruebe el sensor para el mando a distancia del producto e inténtelo de nuevo. • Compruebe si hay algún obstáculo entre el producto y el sensor para el mando a distancia. • Compruebe si el mando a distancia tiene pilas con carga y que éstas estén bien colocadas (+ en + y - en -). • Compruebe si se ha establecido el modo de entrada adecuado, como TV o VCR, para usar el mando a distancia.
No se muestra ninguna imagen ni se produce ningún sonido.	<ul style="list-style-type: none"> • Compruebe si el producto está encendido. • Compruebe si el cable de alimentación está conectado a una toma de pared. • Compruebe si hay algún problema con la toma de pared. Para ello, conecte otros productos.
La imagen aparece lentamente cuando se enciende la TV.	<ul style="list-style-type: none"> • La imagen tarda en aparecer durante el proceso de inicio del producto. Esto es normal. Si la imagen no aparece transcurridos varios minutos, desenchufe la TV durante 30 segundos y vuelva a intentarlo. Si la imagen sigue sin aparecer, póngase en contacto con el centro de servicio autorizado en su zona.
No se pueden conectar dispositivos externos.	<ul style="list-style-type: none"> • Consulte la sección "Descripción general de las conexiones" y conecte un dispositivo externo.
La TV se apaga repentinamente.	<ul style="list-style-type: none"> • Compruebe los ajustes de control de alimentación. Puede que se haya cortado el suministro eléctrico. • Compruebe si la función de desconexión automática está activada en la opción Ajuste de hora. • Consulte la sección "Temporizador Apagado". • Si no hay señal cuando la TV está encendida, la TV se apagará automáticamente transcurridos 15 minutos de inactividad.

Problema	Resolución
No se produce ningún sonido mientras se muestran imágenes.	<ul style="list-style-type: none"> • Pulse los botones \triangleleft + o -. • Pulse el botón MUTE (SILENCIO) para comprobar si el silencio se ha activado. • Cambie de canal. Puede que haya un problema con la emisión. • Compruebe si los cables de audio están bien conectados.
Un altavoz produce ruidos o no produce sonido alguno.	<ul style="list-style-type: none"> • Un cambio de temperatura y humedad puede producir un ruido atípico cuando el producto se enciende y se apaga. • No existe ningún problema con el producto.

Problema	Resolución
Una imagen se muestra en blanco y negro o la calidad del color es baja.	<ul style="list-style-type: none"> • Cambie el ajuste de color en el menú IMAGEN. • Mantenga una distancia adecuada entre el producto y otros aparatos electrónicos. • Cambie de canal. Puede que haya un problema con la emisión.
Aparecen barras horizontales o verticales, o la imagen se muestra difuminada.	<ul style="list-style-type: none"> • Compruebe si hay interferencias locales, como las producidas por un aparato eléctrico o un instrumento de energía.
Aparecen líneas o rayas en las imágenes.	<ul style="list-style-type: none"> • Compruebe la antena y orientela en la dirección adecuada.
Aparecen imágenes posteriores (fantasma) cuando el producto se apaga.	<ul style="list-style-type: none"> • Puede que los píxeles se hayan dañado por una imagen fija que se ha mostrado durante demasiado tiempo (imagen quemada). Utilice un salvapantallas para evitar el daño de los píxeles de la pantalla.
El producto está encendido pero la imagen se muestra sumamente oscura.	<ul style="list-style-type: none"> • Ajuste la luminosidad y el contraste en el menú IMAGEN.
Aparece el mensaje "Sin señal" en la pantalla.	<ul style="list-style-type: none"> • Compruebe si el cable de señal está bien conectado entre la TV y los productos. • Pulse el botón INPUT (ENTRADA) para comprobar la fuente de entrada seleccionada.
Aparecen puntos negros en la pantalla.	<ul style="list-style-type: none"> • Algunos píxeles de color rojo, verde, blanco o negro pueden aparecer en la pantalla sin que se atribuyan a las características del panel LCD. • Esto es normal.
La compensación de la pantalla no es correcta.	<ul style="list-style-type: none"> • Ajuste la posición en el menú IMAGEN. • Compruebe si el producto admite la frecuencia y la resolución de la tarjeta de vídeo. Si la frecuencia está fuera del rango, ajústela a la resolución recomendada con las opciones de pantalla del dispositivo externo.
Aparecen líneas finas en el fondo de la pantalla.	<ul style="list-style-type: none"> • Compruebe las conexiones del cable de vídeo.
Aparece ruido horizontal o caracteres difuminados.	<ul style="list-style-type: none"> • Cambie el ajuste Fase en el menú IMAGEN. Consulte la sección "PANTALLA".
La recepción de algunos canales no es buena.	<ul style="list-style-type: none"> • Cambie de canal. Puede que haya un problema con la emisión. • Puede que la señal de la cadena o emisora sea débil. Oriente la antena hacia la dirección adecuada. • Compruebe si hay interferencias locales, como las producidas por un aparato eléctrico o un instrumento de energía.

PESO

MODELOS		22LV25**
		22LV2520-ZA
Peso	Soporte incluido	3,4 kg
	Soporte no incluido	3,2 kg

Las especificaciones del producto que se indican anteriormente pueden cambiar sin previo aviso debido a una actualización de las funciones del producto.

Problema	Resolución
Unos botones no funcionan.	<ul style="list-style-type: none"> Compruebe si los botones están sucios o si hay algún objeto encima. Compruebe si el cable de alimentación está conectado correctamente. Compruebe si el cable de alimentación está conectado a un enchufe de tierra.
El producto no enciende.	<ul style="list-style-type: none"> Compruebe si el cable de alimentación está conectado correctamente. Compruebe si el cable de alimentación está conectado a un enchufe de tierra. Compruebe si el cable de alimentación está conectado a un enchufe de tierra.
El producto no muestra imagen.	<ul style="list-style-type: none"> Compruebe si el cable de alimentación está conectado correctamente. Compruebe si el cable de alimentación está conectado a un enchufe de tierra. Compruebe si el cable de alimentación está conectado a un enchufe de tierra.

Problema	Resolución
El producto muestra una imagen borrosa.	<ul style="list-style-type: none"> Compruebe si el cable de alimentación está conectado correctamente. Compruebe si el cable de alimentación está conectado a un enchufe de tierra. Compruebe si el cable de alimentación está conectado a un enchufe de tierra.
El producto muestra una imagen con ruido.	<ul style="list-style-type: none"> Compruebe si el cable de alimentación está conectado correctamente. Compruebe si el cable de alimentación está conectado a un enchufe de tierra. Compruebe si el cable de alimentación está conectado a un enchufe de tierra.
El producto muestra una imagen con colores incorrectos.	<ul style="list-style-type: none"> Compruebe si el cable de alimentación está conectado correctamente. Compruebe si el cable de alimentación está conectado a un enchufe de tierra. Compruebe si el cable de alimentación está conectado a un enchufe de tierra.

Problema	Resolución
El producto muestra una imagen con líneas horizontales.	<ul style="list-style-type: none"> Compruebe si el cable de alimentación está conectado correctamente. Compruebe si el cable de alimentación está conectado a un enchufe de tierra. Compruebe si el cable de alimentación está conectado a un enchufe de tierra.
El producto muestra una imagen con líneas verticales.	<ul style="list-style-type: none"> Compruebe si el cable de alimentación está conectado correctamente. Compruebe si el cable de alimentación está conectado a un enchufe de tierra. Compruebe si el cable de alimentación está conectado a un enchufe de tierra.
El producto muestra una imagen con líneas diagonales.	<ul style="list-style-type: none"> Compruebe si el cable de alimentación está conectado correctamente. Compruebe si el cable de alimentación está conectado a un enchufe de tierra. Compruebe si el cable de alimentación está conectado a un enchufe de tierra.

Problema	Resolución
El producto muestra una imagen con líneas de colores.	<ul style="list-style-type: none"> Compruebe si el cable de alimentación está conectado correctamente. Compruebe si el cable de alimentación está conectado a un enchufe de tierra. Compruebe si el cable de alimentación está conectado a un enchufe de tierra.
El producto muestra una imagen con líneas de colores.	<ul style="list-style-type: none"> Compruebe si el cable de alimentación está conectado correctamente. Compruebe si el cable de alimentación está conectado a un enchufe de tierra. Compruebe si el cable de alimentación está conectado a un enchufe de tierra.
El producto muestra una imagen con líneas de colores.	<ul style="list-style-type: none"> Compruebe si el cable de alimentación está conectado correctamente. Compruebe si el cable de alimentación está conectado a un enchufe de tierra. Compruebe si el cable de alimentación está conectado a un enchufe de tierra.

Problema	Resolución
El producto muestra una imagen con líneas de colores.	<ul style="list-style-type: none"> Compruebe si el cable de alimentación está conectado correctamente. Compruebe si el cable de alimentación está conectado a un enchufe de tierra. Compruebe si el cable de alimentación está conectado a un enchufe de tierra.
El producto muestra una imagen con líneas de colores.	<ul style="list-style-type: none"> Compruebe si el cable de alimentación está conectado correctamente. Compruebe si el cable de alimentación está conectado a un enchufe de tierra. Compruebe si el cable de alimentación está conectado a un enchufe de tierra.
El producto muestra una imagen con líneas de colores.	<ul style="list-style-type: none"> Compruebe si el cable de alimentación está conectado correctamente. Compruebe si el cable de alimentación está conectado a un enchufe de tierra. Compruebe si el cable de alimentación está conectado a un enchufe de tierra.

Aviso de software de código abierto

Para obtener el código fuente correspondiente a GPL, LGPL, MPL y otras licencias de código abierto de este producto, visite <http://opensource.lge.com>.

Además del código fuente, podrá descargar las condiciones de las licencias, exención de responsabilidad de la garantía y avisos de copyright.