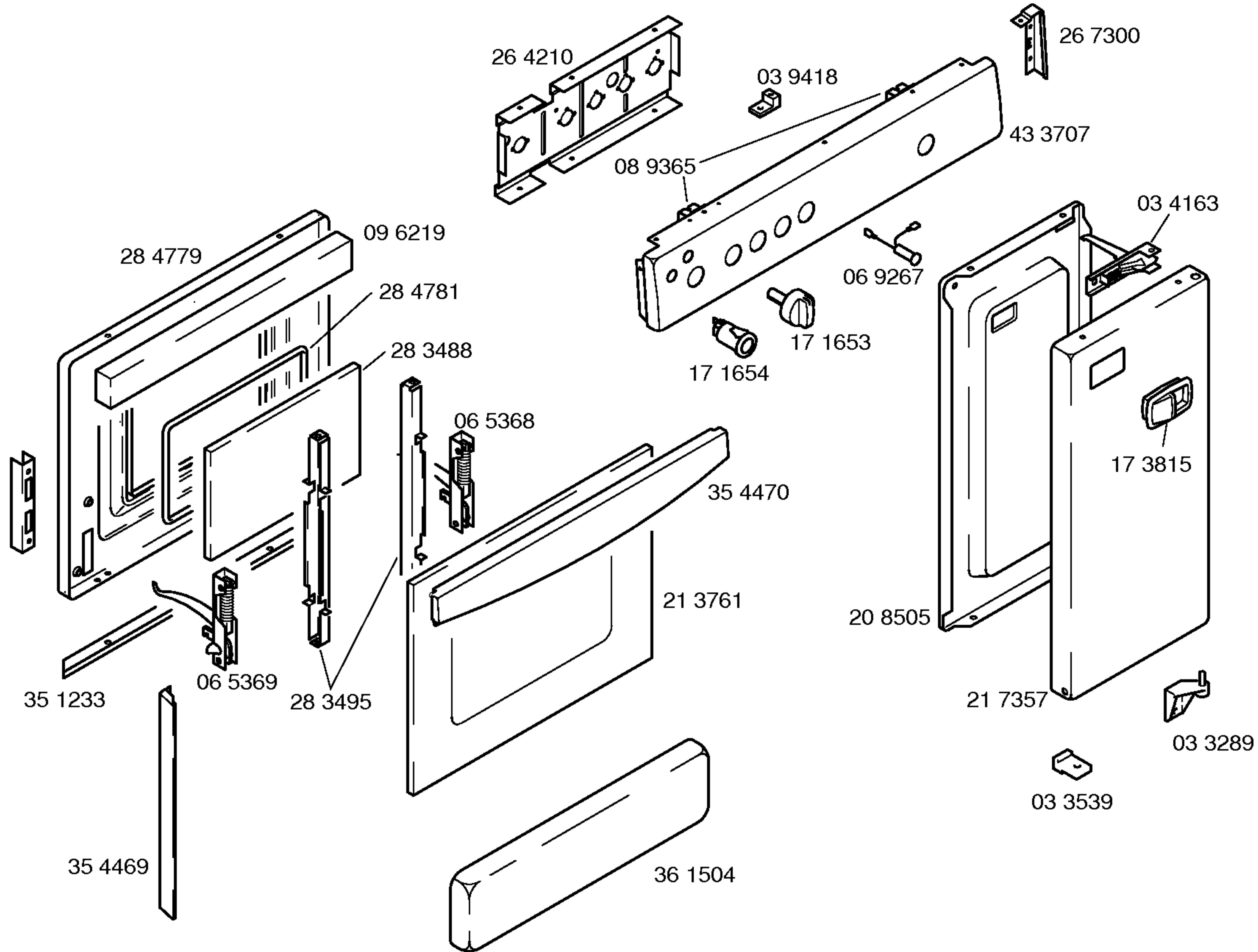
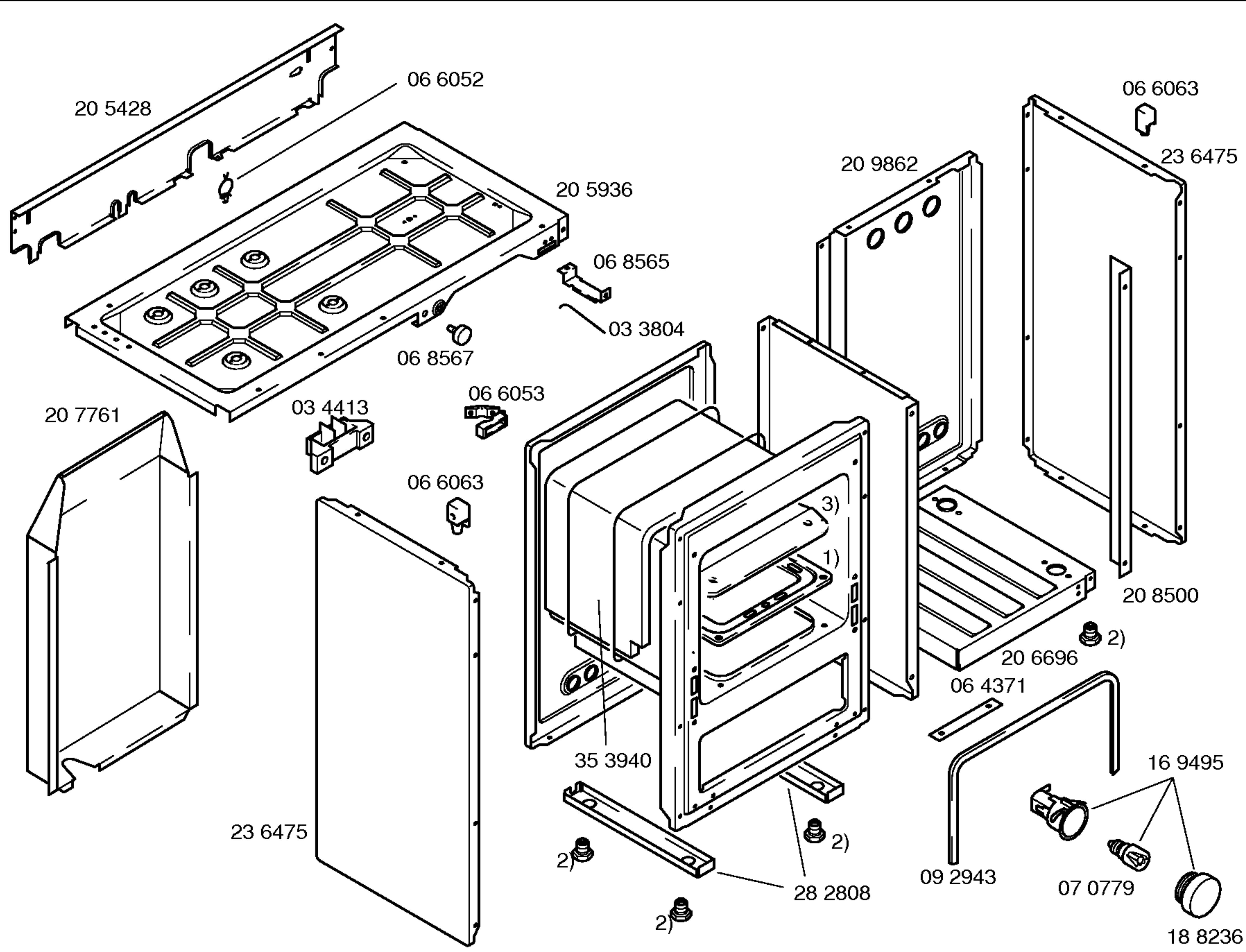
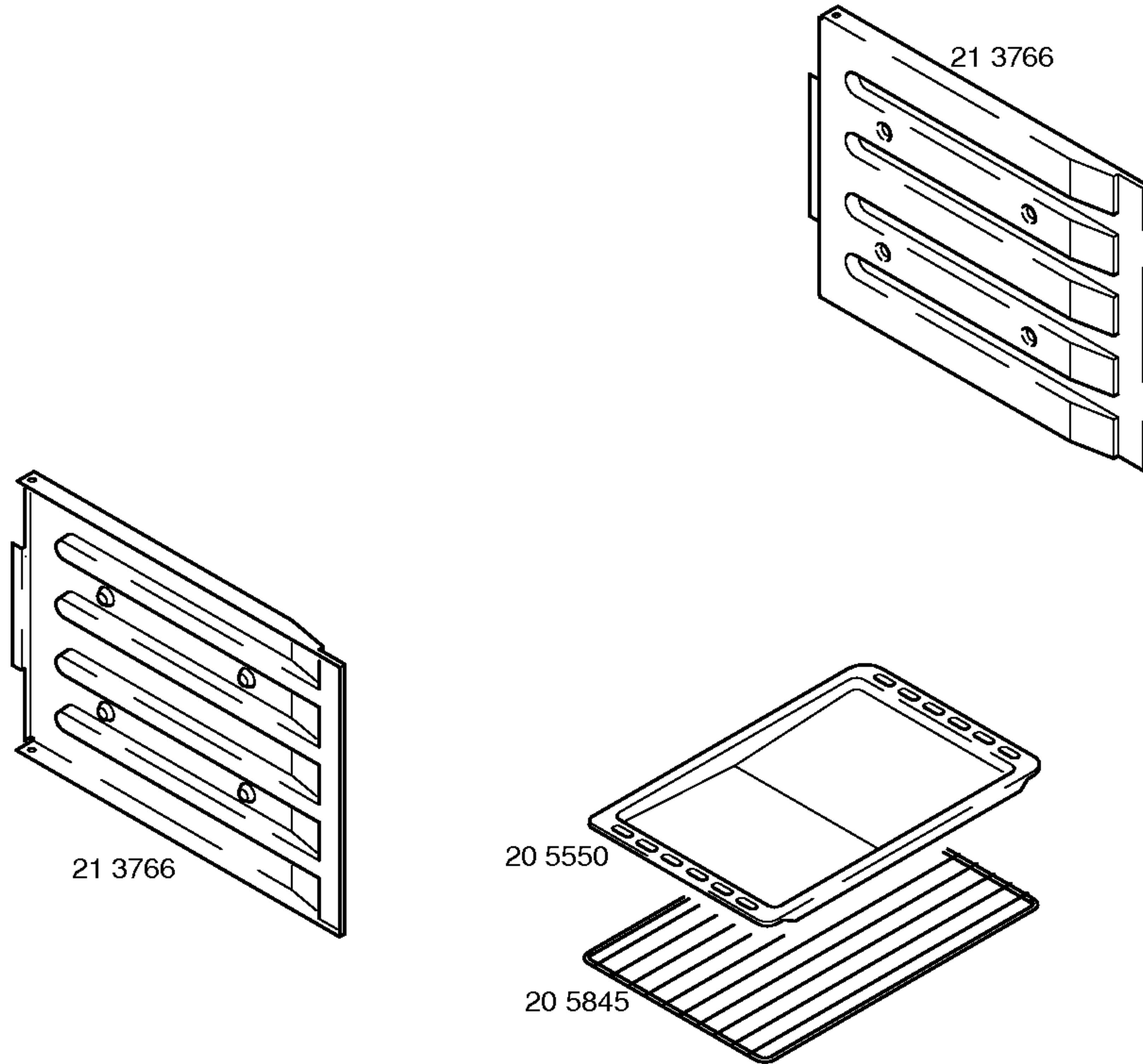


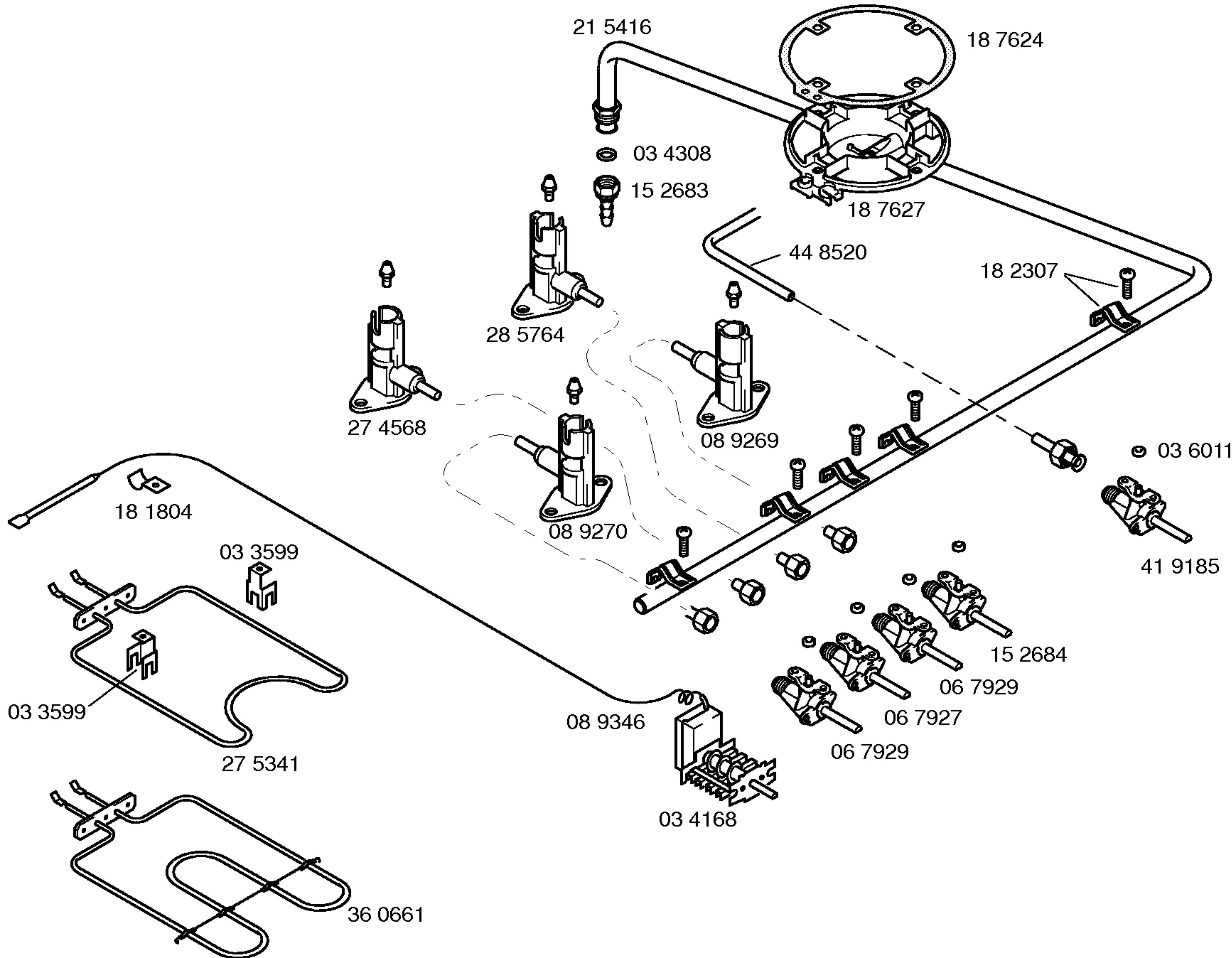
Libro de instrucciones
58 5564
(es,pt)





- 1) 27 4425
- 2) 03 4238
- 3) 27 6219





Cjtos. de transformac.:
Gas Butano
15 3164
Gas Natural
15 3165