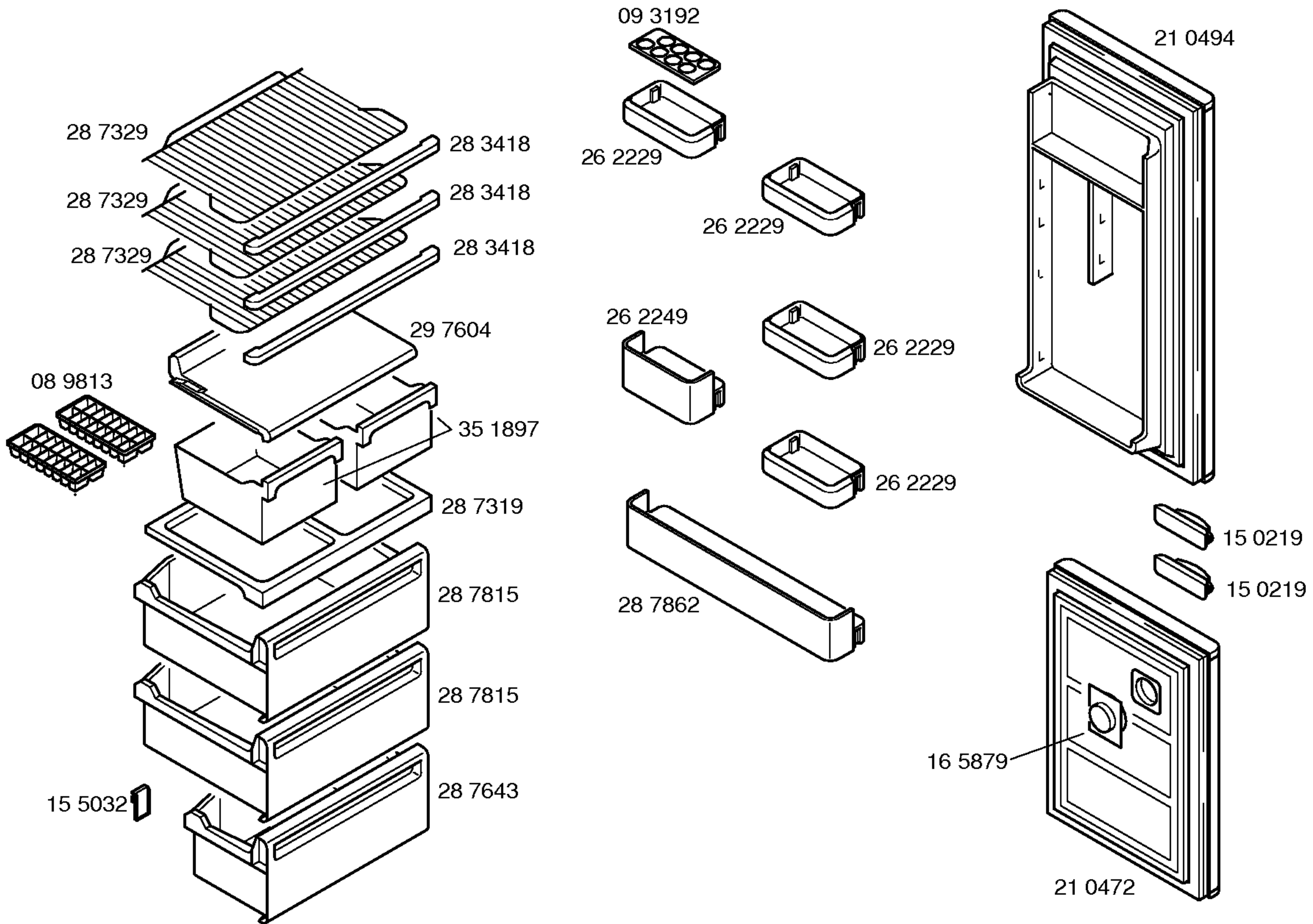
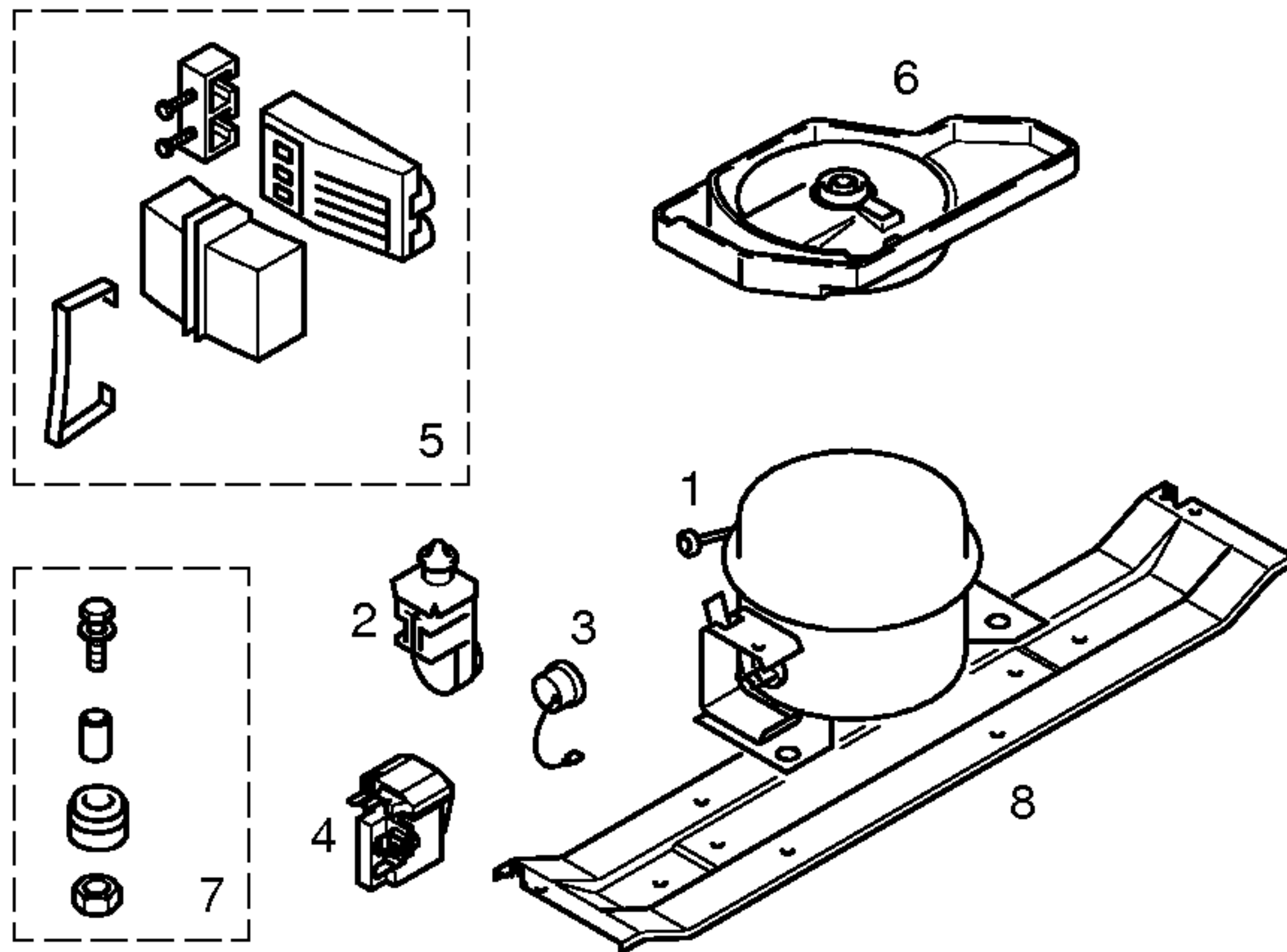


Libro de instrucciones
51 7464
(E,P,GB,F,NL,GR)

Instrucciones de montaje
51 9729
(D,GB,F,I,NL,E,P,GR)

- 1) 06 7746
- 2) 03 3058
- 3) 16 9346
Set
- 4) 16 9821
Poliamida, 1mm.
- 5) 16 9823
Teflón, 0'5mm.





Pos.	****			
	Aspera	Gold Star		
	BMP1084Y	NR80NAEG		
1	14 1723	14 1605		
2	15 4315			
3	16 7769			
4		17 1011		
5				
6	26 4123			
7	05 0166	05 0166		
8	28 0162	28 0162		
9				
10				
11				
12				
13				

TECHNISCHE DATEN/TECHNICAL DATA/DONNEES TECHNIQUES/DATOS TECNICOS				

Verdichter/Compressor/Compresseur/Compresor	Aspera	Gold Star		
Typ/Type/Tipo	BMP1084Y	NR80NAEG		
Förderleistung/Delivery/Debit/Aspiración l/h				
Anlaufstromm/Starting current/Cour.démarrage/Int.arranq. A	3,60	3,80		
Widerstand/Resistance/Resistencia. Ha/main/prin. Ohm	29,60	24,44		
Hi/aux.	38,50	35,25		
Temp.Reyler/Thermostat/Termostato	Ranco	Ranco		
Typ/Type/Tipo	K59-L6045	K54-L2005		
Reglerstellung/Position/Conexión	MIN. MAX.	MIN. MAX.		
Schaltwerte/Switching values/ ..ein/conex.°C	+6°	-14° -22°		
Valeurs de commutation/Desconex. ..aus"/descon.	-14° -28°	-20° -28°		
(..abtaven' od) ..alarm'		-10° -18°		
Füllmenge/Fill. quantity/Charge/Carga R600a	g	*	*	
Anschlusswert/Comm. load/Puiss. Connect./Potenc.	W	71	87	
Heizung/Heater/Chauflage/Resistenc.descong.				
Widerstand/Resistance/Resistencia	Ohm			
Leistung/Power/Puissance/Potencia	W			
Ventilador/Blower/Ventilateur/Ventilador				
Widerstand/Resistance/Resistencia	Ohm			
Magnetventil/Magnetic valve/Electrovanne/Electrovalvula				
Widerstand/Resistance/Resistencia	Ohm			
Spannung/Voltage/Tension/Tensión	V			
Temp.Reyler/Thermostat/Termostato ambiente para ventilador refrigerador				

* Siehe Typenschild / See identification plate / Voir plaquette de caractéristiques / Ver plaqueta de características