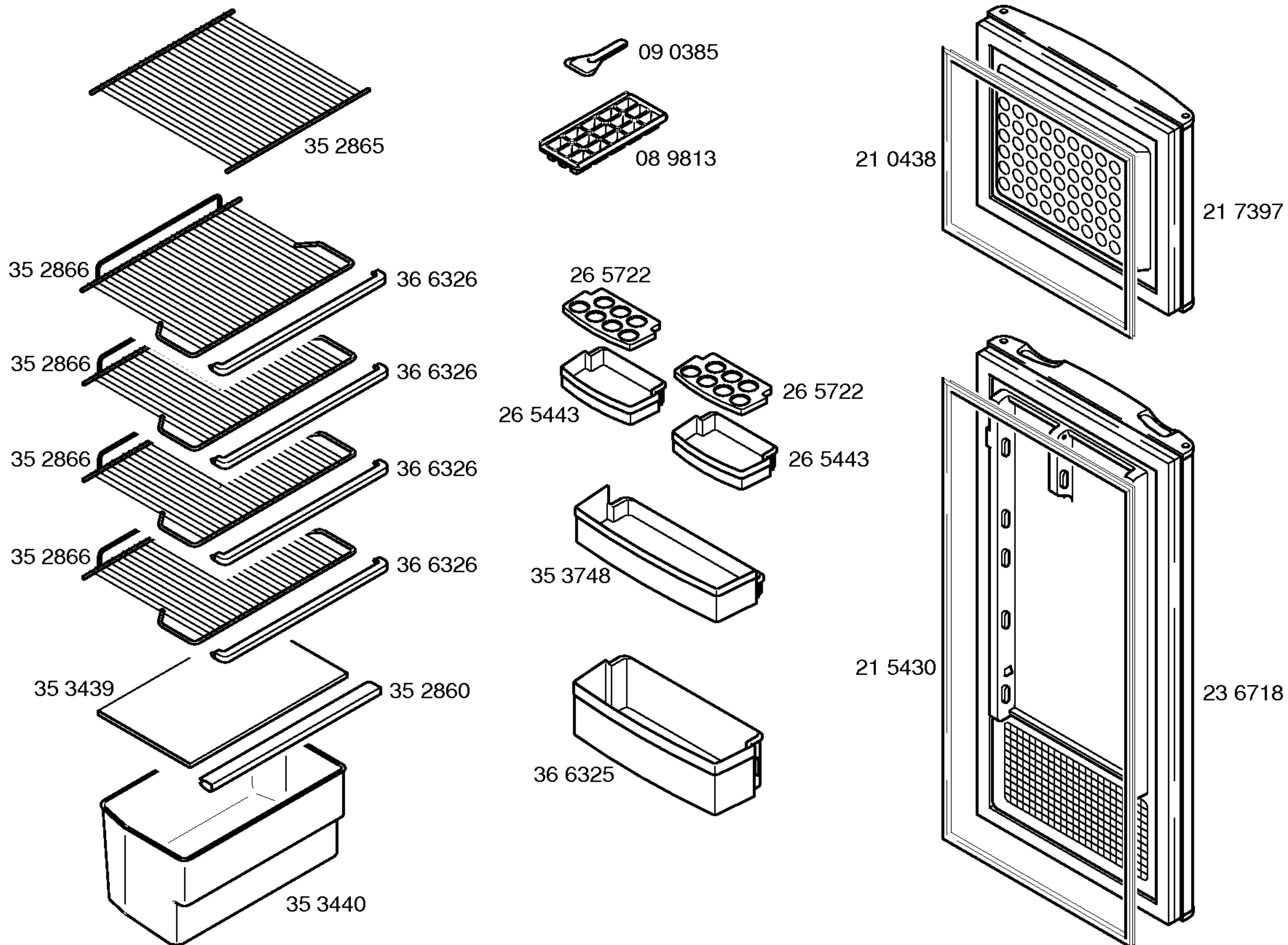
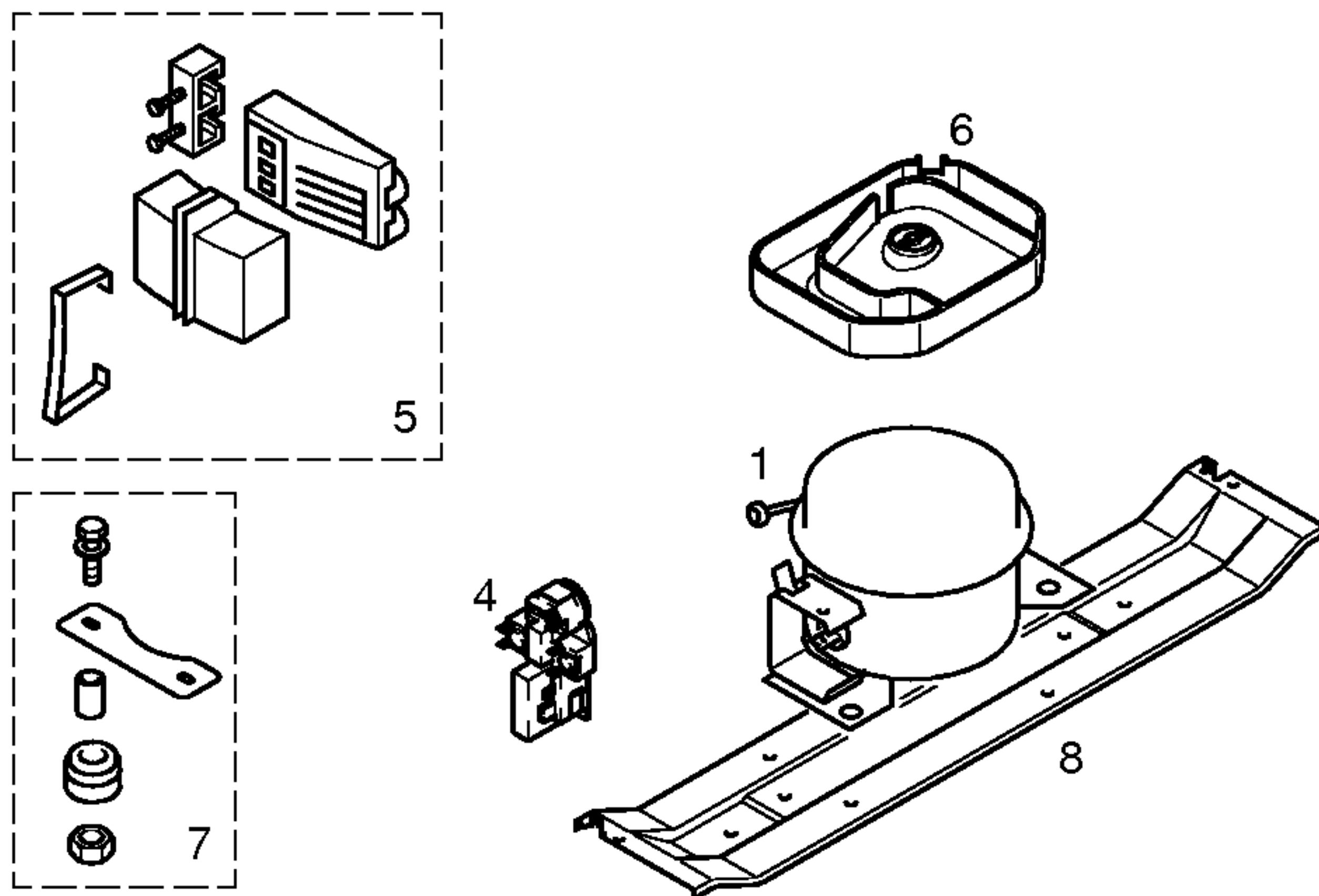


Libro de instrucciones
52 8349
(es,pt)

- 1) 17 0617
- 2) 17 3206





TECHNISCHE DATEN/TECHNICAL DATA/DONNEES TECHNIQUES/DATOS TECNICOS

Verdichter/Compressor/Compresseur/Compresor Typ/Type/Tipo Förderleistung/Delivery/Debit/Aspiración l/h Anlaufstromm/Starting current/Cour.démarrage/Int.arranq. A Widerstand/Resistance/Resistencia. Ha/main/prin. Ohm Hi/aux.	Matsushita DC110E 8,50 14,19 12,80			
Temp.Reyler/Thermostat/Termostato Typ/Type/Tipo Reglerstellung/Position/Conexión Schaltwerte/Switching values/ ..ein/conex.°C Valeurs de commutation/Desconex. ..aus"/descon. (..abtaven' od) ..alarm'	Danfoss 077B6735 MIN. MAX. +5 -22 -33			
Füllmenge/Fill. quantily/Charge/Carga R600a	g	*		
Anschlusswert/Comm. load/Puiss. Connect./Potenc.	W	129		
Heizung/Heater/Chauflage/Resistenc.descong. Widerstand/Resistance/Resistencia Leistung/Power/Puissance/Potencia	Ohm W			
Ventilador/Blower/Ventilateur/Ventilador Widerstand/Resistance/Resistencia	Ohm			
Magnetventil/Magnetic valve/Electrovanne/Electrovalvula Widerstand/Resistance/Resistencia Spannung/Voltage/Tension/Tensión	Ohm V			
Temp.Reyler/Thermostat/Termostato ambiente para ventilador refrigerador				

* Siehe Typenschild / See identification plate / Voir plaquette de caractéristiques /Ver plaqueta de características

Pos.	Matsushita			
	DC110E			
1	14 2002			
2				
3				
4	17 4431			
5				
6	48 1077			
7	05 0166			
8	28 9409			
9				
10				
11				
12				
13				