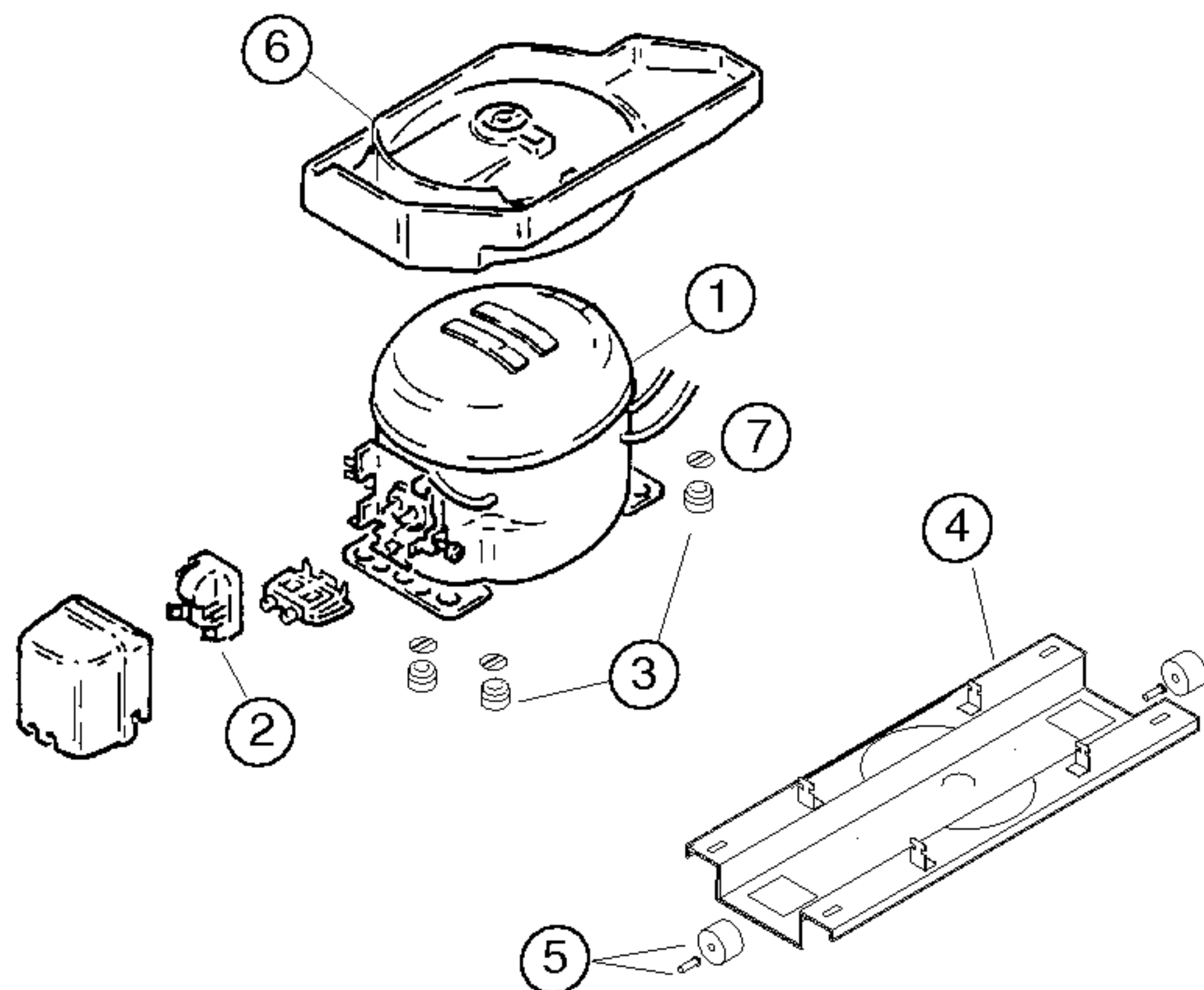


- 1) 35 4164
- 2) 35 4166
- 3) 17 3172
- 4) 35 4167
- V01
- 35 7912
- V02,V03
- 5) 35 4161
- V01
- 35 4113
- V02,V03



Pos.	Danfoss		
	NLE13K		
1	14 1877		
2	16 5570		
3	16 3427		
4	35 4158		
5	17 1318		
6	26 5327		
7	17 1519		
8			
9			
10			
11			
12			

TECHNISCHE DATEN/TECHNICAL DATA/TEKNIK BİLGİLER			
Verdichter/Compressor/Kompresör		Danfoss	
Typ/Type/Tip		NLE13K	
Förderleistung/Delivery/Verim/h			
Anlaufstrom/Starting current/Giris akimi	A	10.7	
Widerstand/Resistance/Rezistans Ha/	Ω	12.9	
	Hi/aux.	18	
Temp.Reyler/Thermostat/Termostat		K59/P1777	
Typ/Type/Tip			
Reglerstellung/Position/Termostat pozisyonu			
Schaltwerte/Acma kapama degerleri	..ein/acma °C	+3.5 +3.5	
Valeurs de commutation/Termostat degeri	..aus"/kapama	-31 -20	
(..abtaven' od)	..alarm'		
Füllmenge/Fill. quantity/ Dolum miktarı	R600 g	*	
Anschlusswert/Comm. load/Giris gucu	W	*	
Heizung/Heater/Rezistans			
Widerstand/Resistance/Direnc	Ω		
Leistung/Power/Guc	W		
Ventilador/Blower/Vantilatör			
Widerstand/Resistance/Rezistans	Ω		
Magnetventil/Magnetic valve/Manyetik valf			
Widerstand/Resistance/Rezistans	Ω		
Spannung/Voltage/Gerilim	V		
Temp.Reyler/Thermostat/Termostat			

\* Siehe Typenschild/Mamul etiketine bakiniz