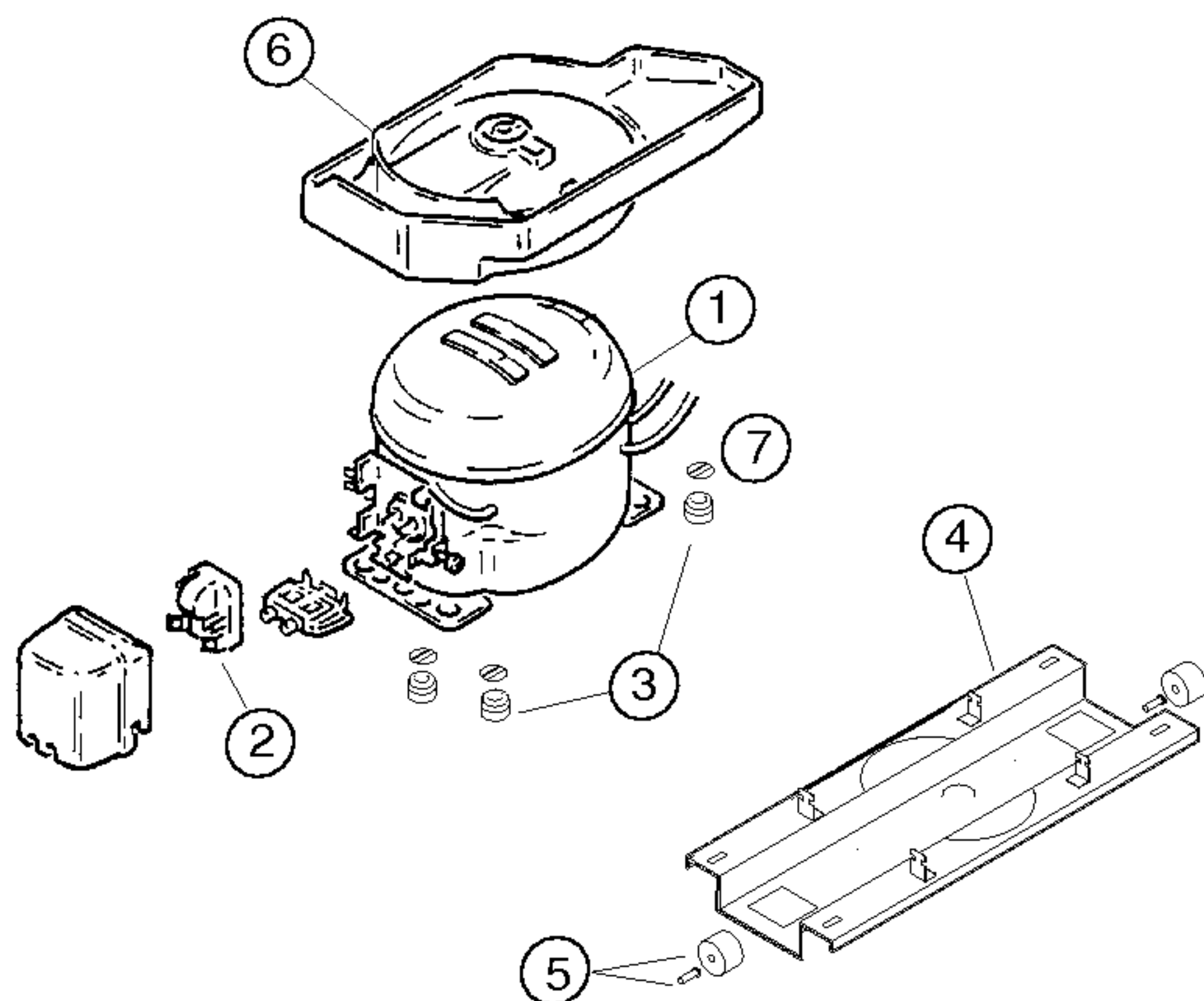


- 1) 35 4164
- 2) 17 1321
- 3) 35 4166
- 4) 35 6211
- 5) 35 4167
- V01
- 35 7912
- V02,V03
- 6) 35 4161
- V01
- 35 7913
- V02,V03



Pos.	Danfoss		
	NLE3K		
1	14 1877		
2	16 5570		
3	16 3427		
4	35 4158		
5	17 1318		
6	26 5327		
7	17 1519		
8			
9			
10			
11			
12			

TECHNISCHE DATEN/TECHNICAL DATA/TEKNIK BİLGİLER			
Verdichter/Compressor/Kompresör Typ/Type/Tip Förderleistung/Delivery/Verim/h Anlaufstrom/Starting current/Giris akimi Widerstand/Resistance/Rezistans Ha/ Hi/aux.	A Ω	Danfoss NLE3K 10.7 12.9 18	
Temp.Reyler/Thermostat/Termostat Typ/Type/Tip Reglerstellung/Position/Termostat pozisyonu Schaltwerte/Acma kapama degerleri Valeurs de commutation/Termostat degeri (..abtaven' od)	..ein/acma °C ..aus"/kapama ..alarm'	K59/P1777 +3.5 +3.5 -31 -20	
Füllmenge/Fill. quantity/ Dolum miktarı	R600 g	*	
Anschlusswert/Comm. load/Giris gucu	W	*	
Heizung/Heater/Rezistans Widerstand/Resistance/Direnc Leistung/Power/Guc	Ω W		
Ventilador/Blower/Vantilatör Widerstand/Resistance/Rezistans	Ω		
Magnetventil/Magnetic valve/Manyetik valf Widerstand/Resistance/Rezistans Spannung/Voltage/Gerilim	Ω V		
Temp.Reyler/Thermostat/Termostat			

* Siehe Typenschild/Mamul etiketine bakiniz