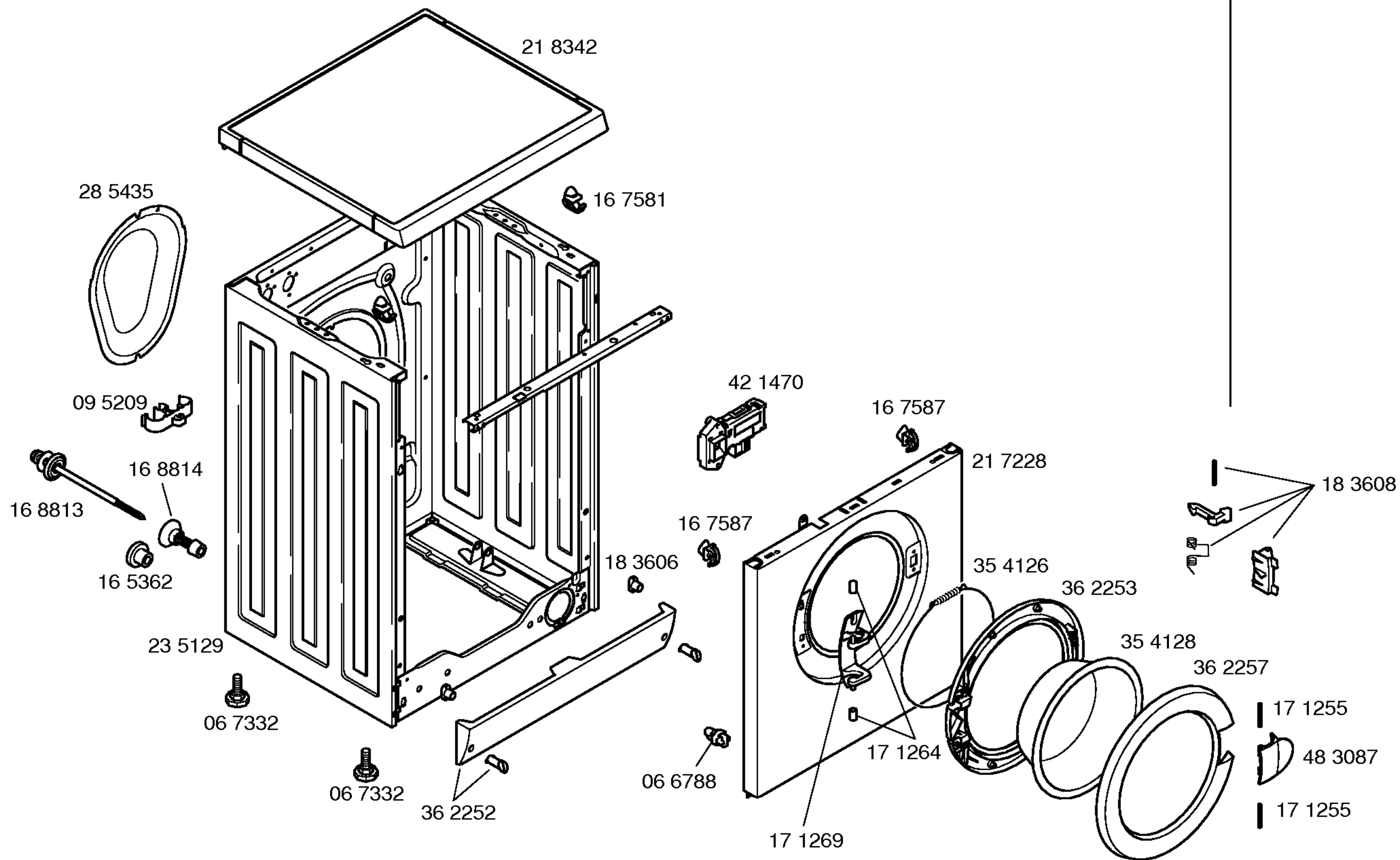
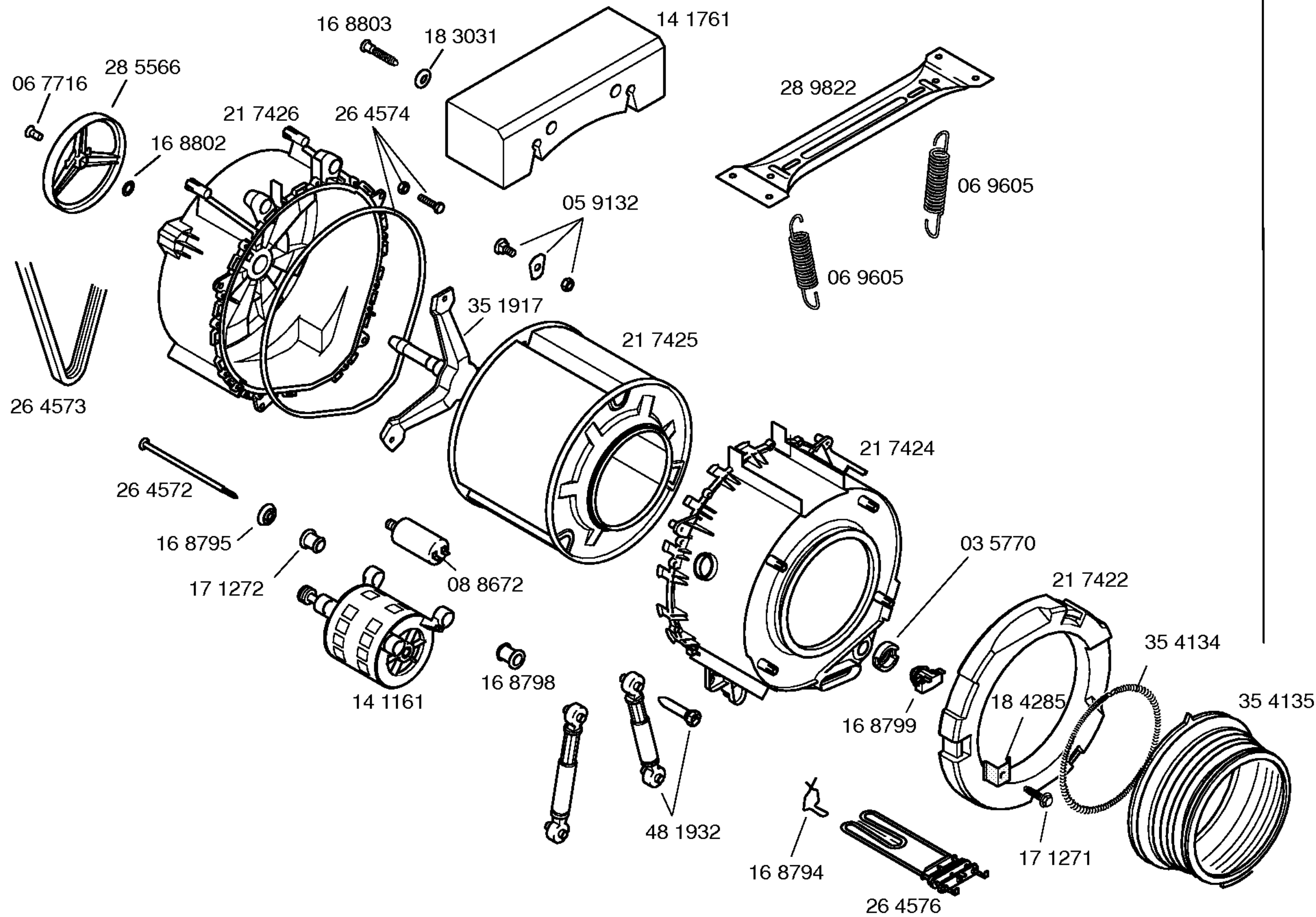
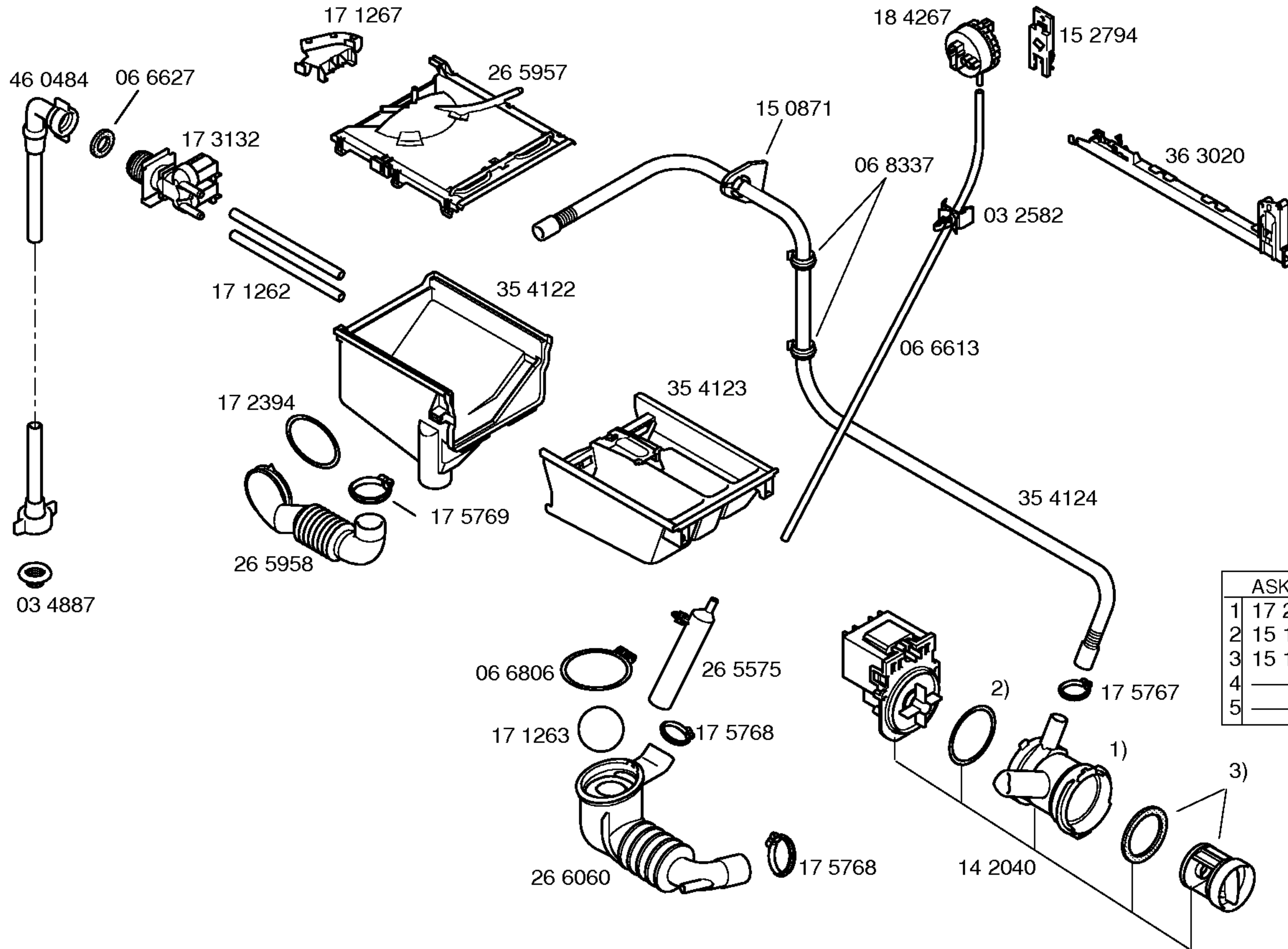


Instrucciones de uso
50 0008
(es)

1) 36 5128







	ASKOLL	COPRECI
1	17 2340	17 2337
2	15 1408	15 4358
3	15 1409	172339
4	_____	_____
5	_____	_____