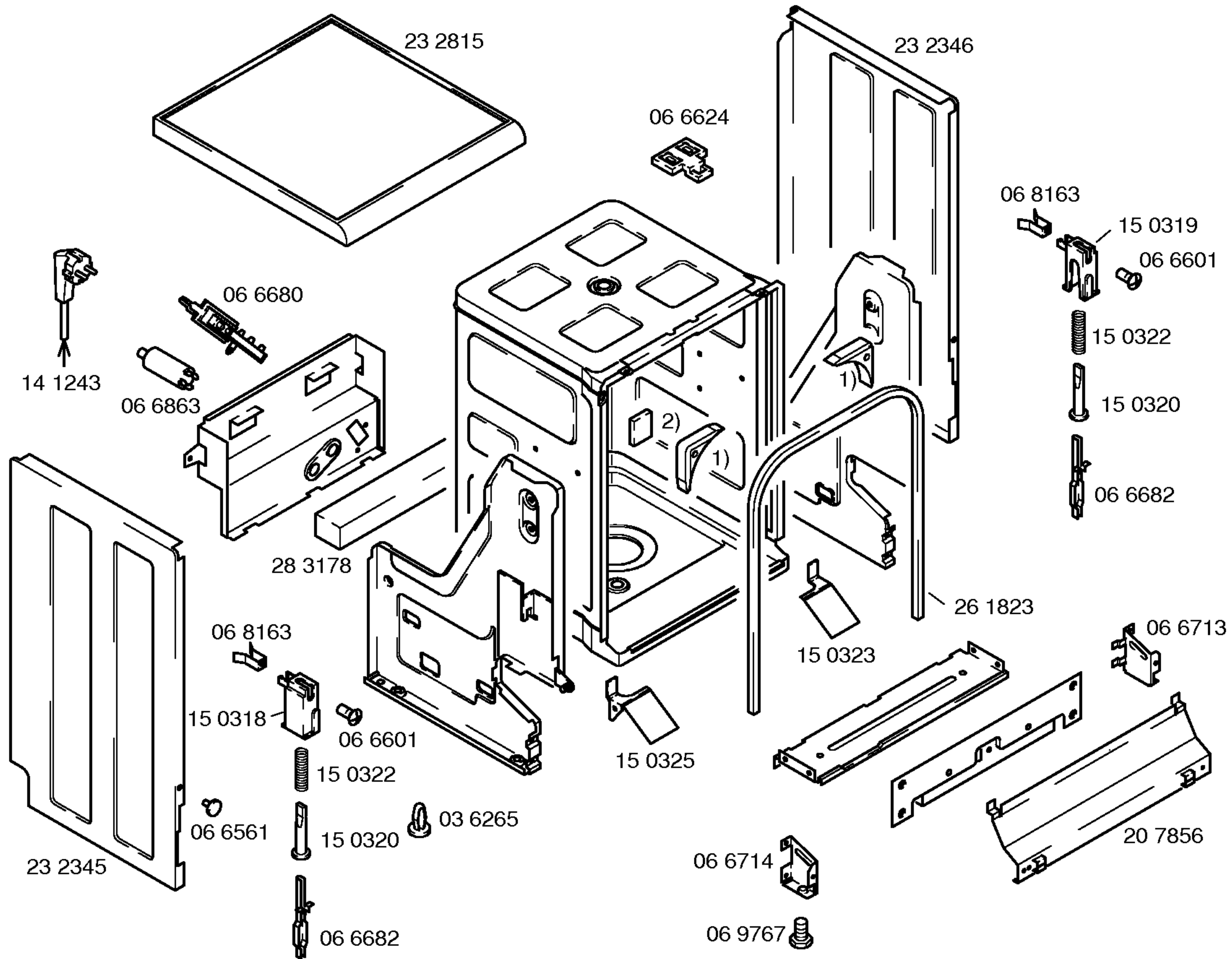
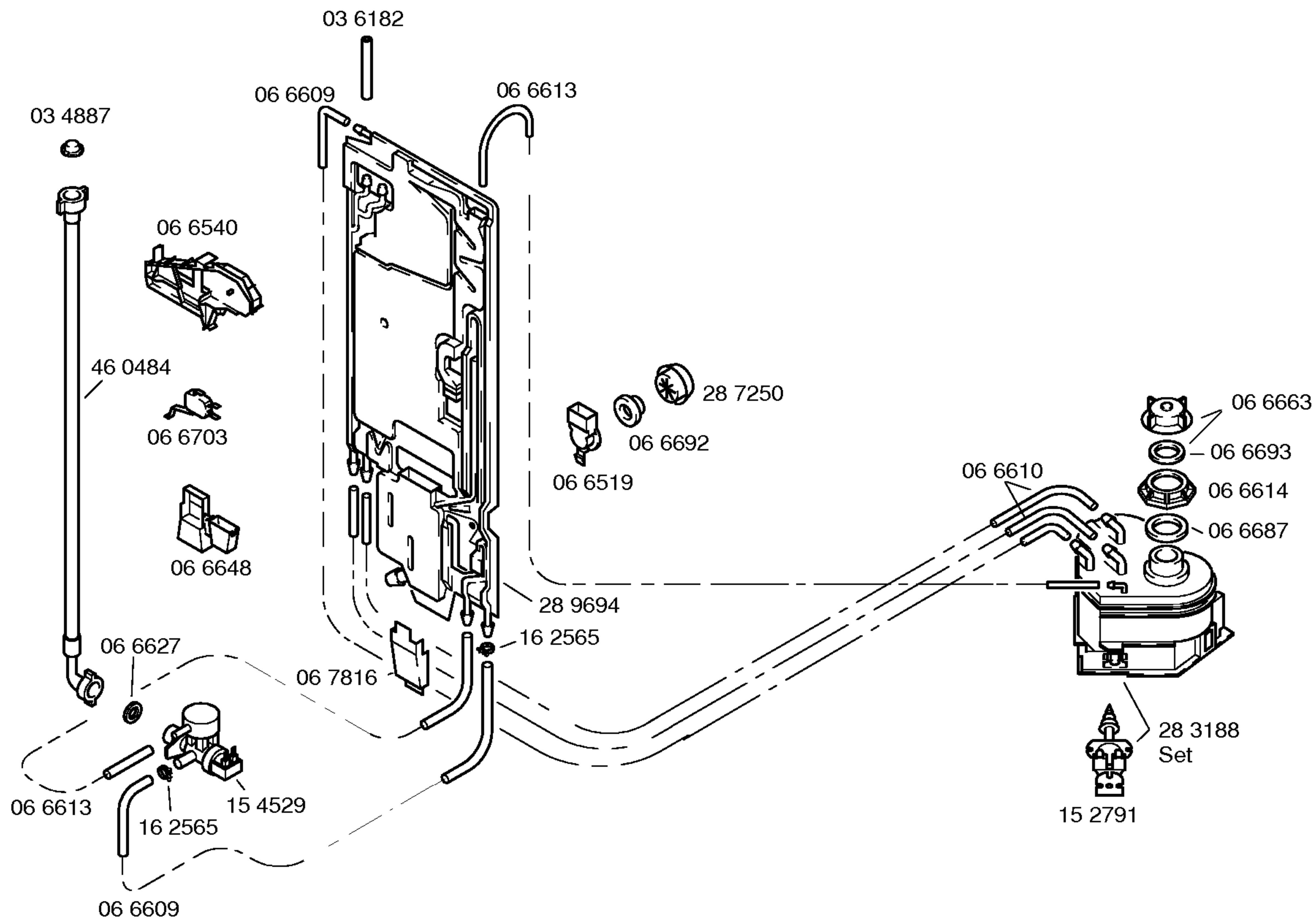


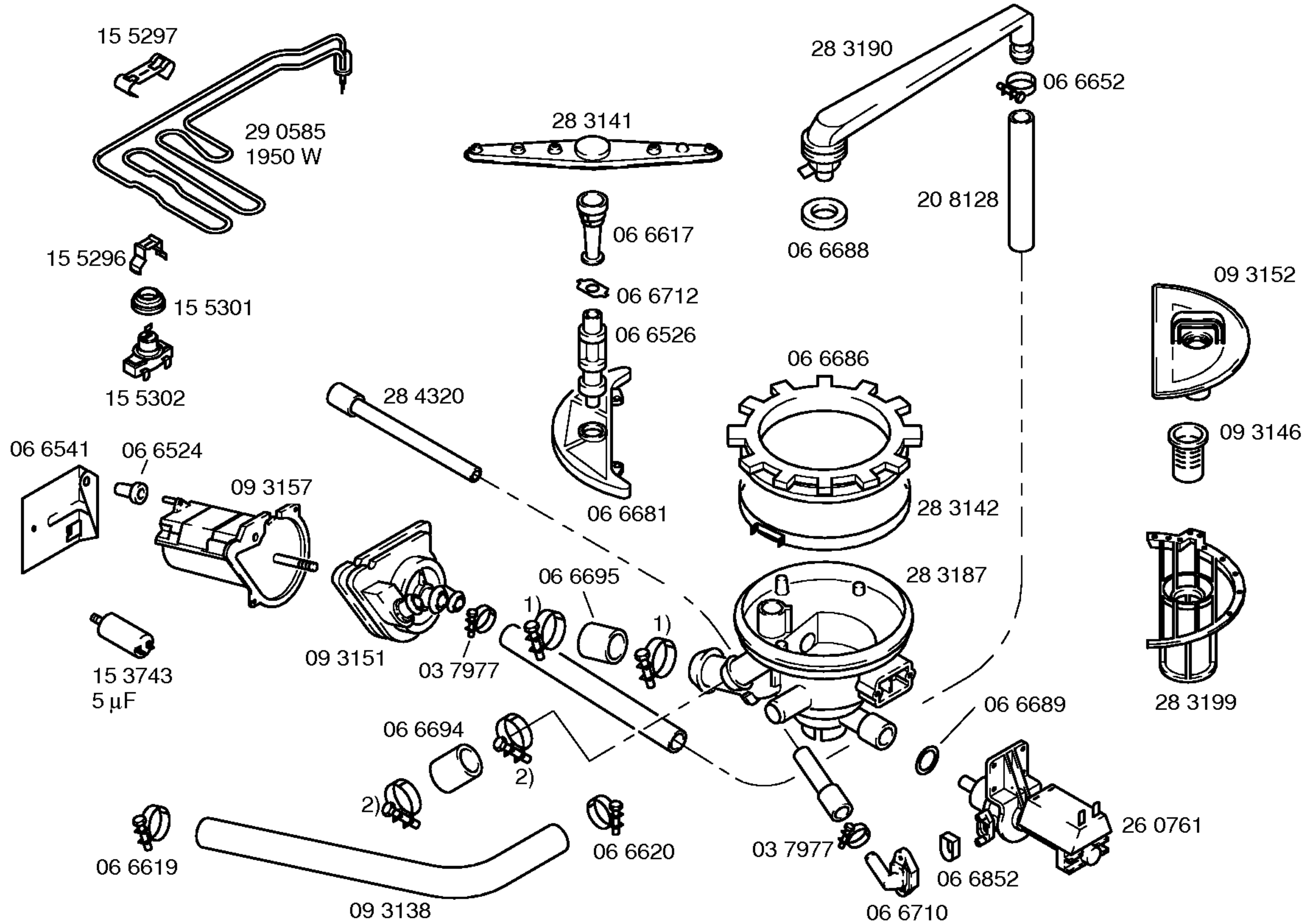
Libro de instrucciones  
51 8239  
(E, GB, F, P)

1) 35 1509



- 1) 16 2550
- 2) 06 6569





- 1) 06 6621
- 2) 06 6622

