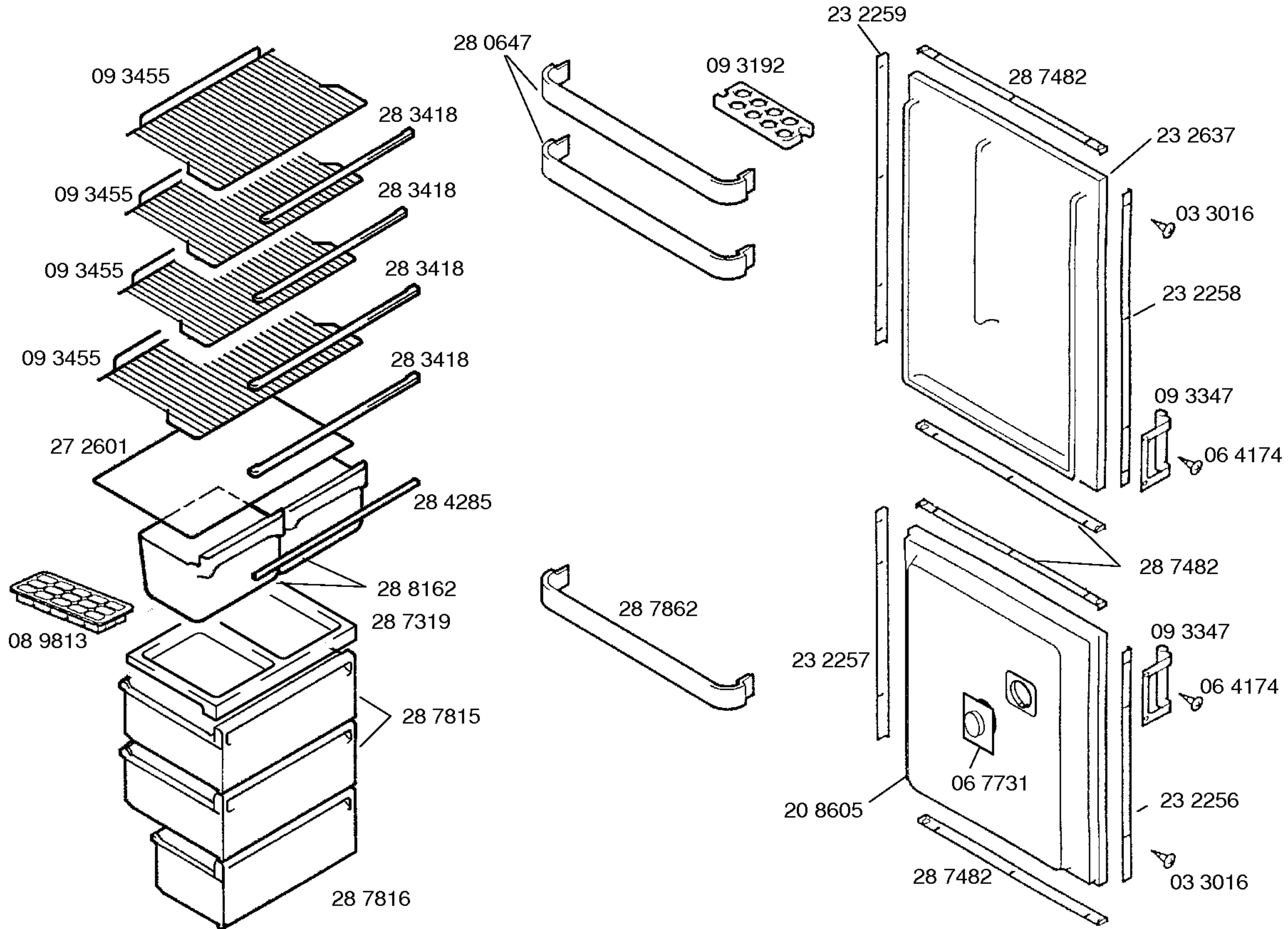
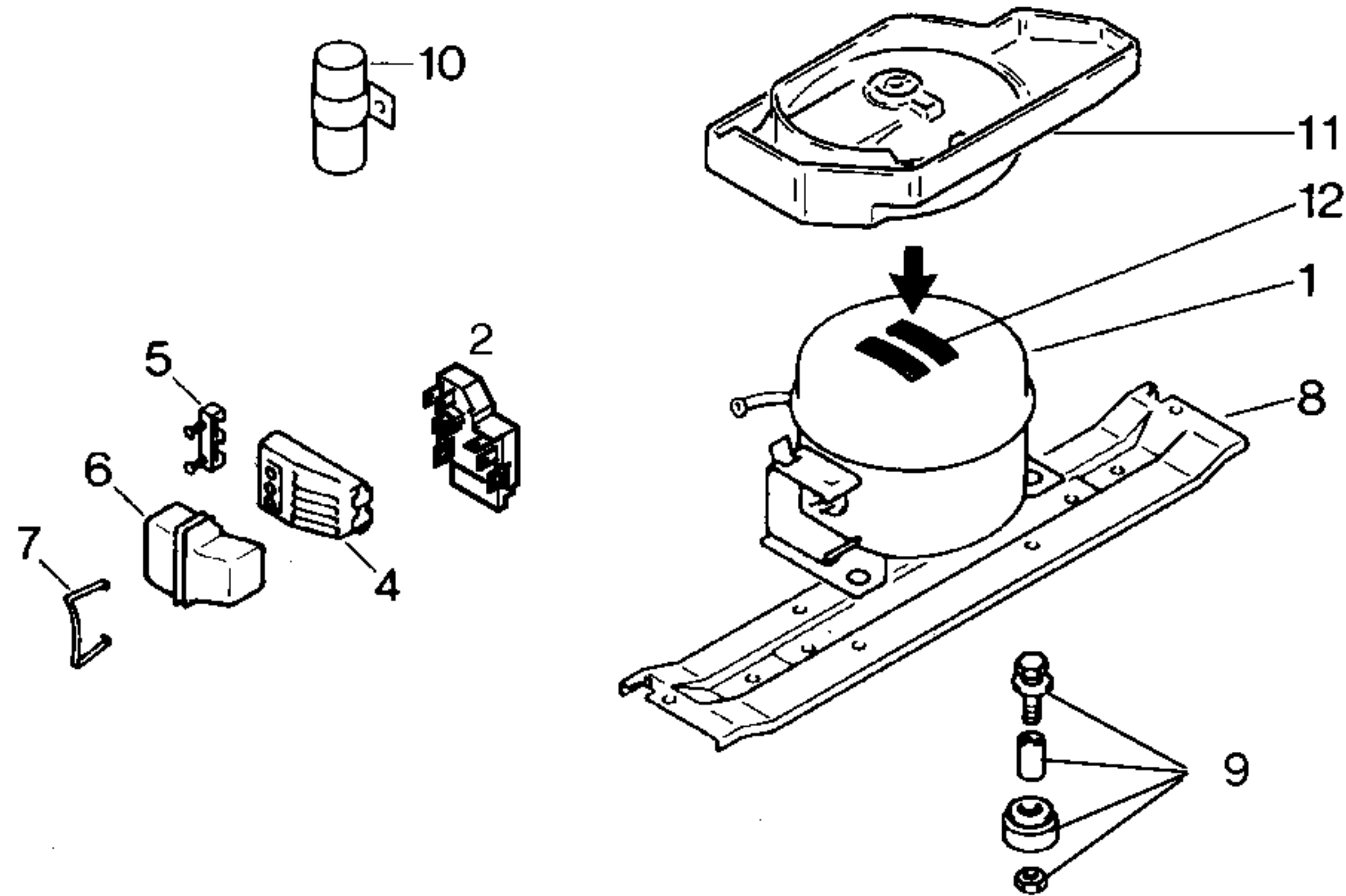


Libro instrucciones  
51 7522  
(E)

- 1) 03 3055
- 2) 03 1989
- 3) 03 5731
- 4) 03 4960
- 5) 15 2325
- 6) 15 2326





Pos.	ASPERA	U. HERMÉT.
	BPM1084Z	GL45AA
1	14 1343	14 1374
2	15 4315	15 5130
3		
4		
5		
6		
7		
8	28 8253	
9	05 0166	05 0166
10		
11	09 6883	
12		
13		

TECHNISCHE DATEN/TECHNICAL DATA/DONNEES TECHNIQUES/DATOS TECNICOS		
Verdichter/Compressor/Compresseur/Compresor Typ/Type/Tipo Förderleistung/Delivery/Debit/Aspiración l/h Anlaufstrom/Starting current/Cour.démarrage/Int.arranque A Widerstand/Resistance/Resistencia. Ha/main/prin. Ohm Hi/aux.	ASPERA BPM1084Z	U. HERMÉT. GL45AA 8,3 21,2 24,3
Temp.Reyler/Thermostat/Termostato Typ/Type/Tipo Reglerstellung/Position/Conexión Schaltwerte/Switching values/ ..ein/conex.°C Valeurs de commutation/Desconex. ..aus"/descon. (..abtaven' od) ..alarm'	DANFOS 077B62 MIN. MAX +6° -13° -28°	RANCO K54L2822 MIN. MAX -14° -24° -21° -31° -15°
Füllmenge/Fill. quantity/Charge/Carga 134a	g	50 125
Anschlusswert/Comm. load/Puiss. Connect./Potenc.	W	84 87
Heizung/Heater/Chauflage/Resistenc.descong. Widerstand/Resistance/Resistencia Leistung/Power/Puissance/Potencia	Ohm W	
Ventilador/Blower/Ventilateur/Ventilador Widerstand/Resistance/Resistencia	Ohm	
Magnetventil/Magnetic valve/Electrovanne/Electrovalvula Widerstand/Resistance/Resistencia Spannung/Voltage/Tension/Tensión	Ohm V	
Temp.Reyler/Thermostat/Termostato ambiente para ventilador refrigerador		