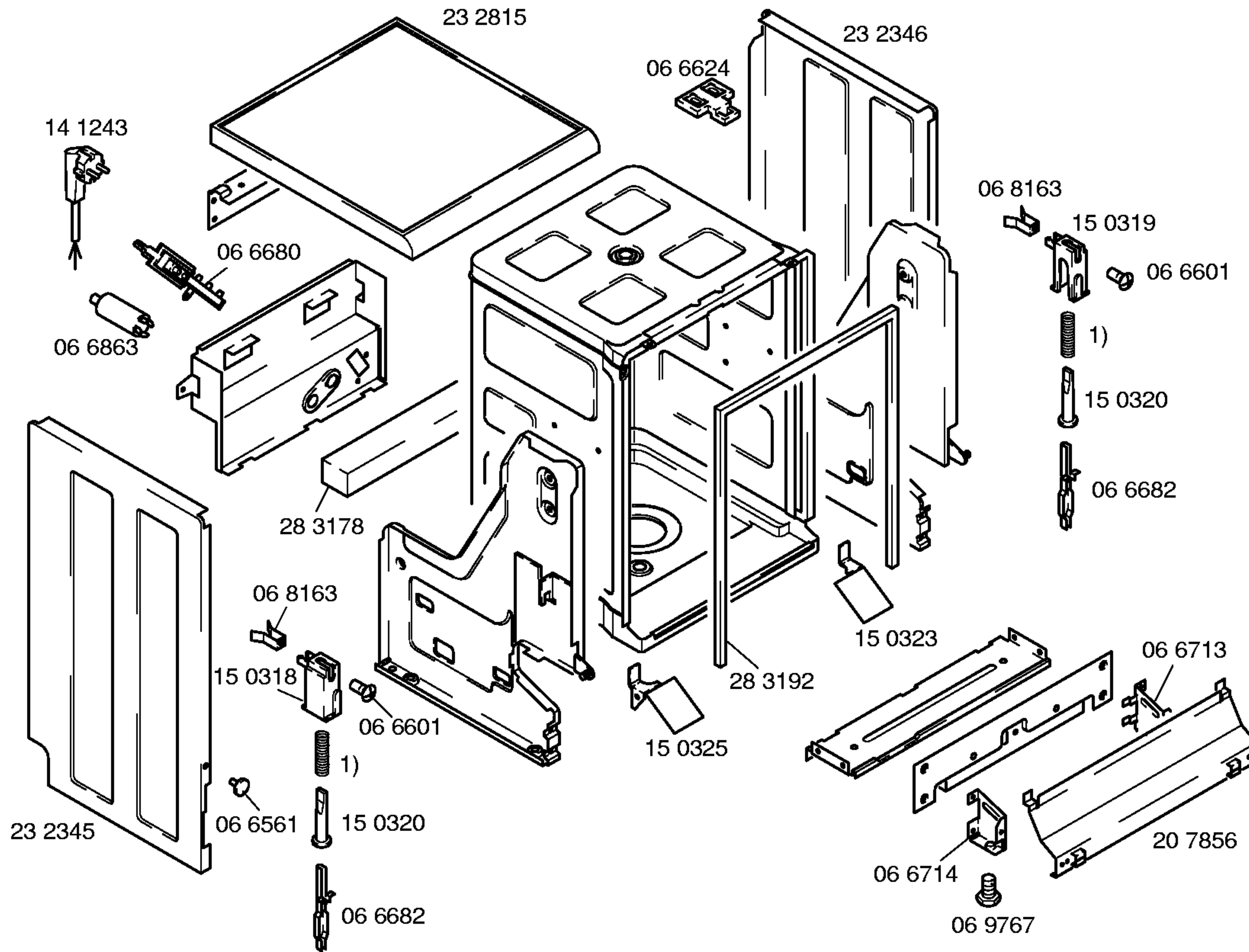


Libro de instrucciones  
51 8027  
(E)  
1) 28 6172



1) 15 0321

