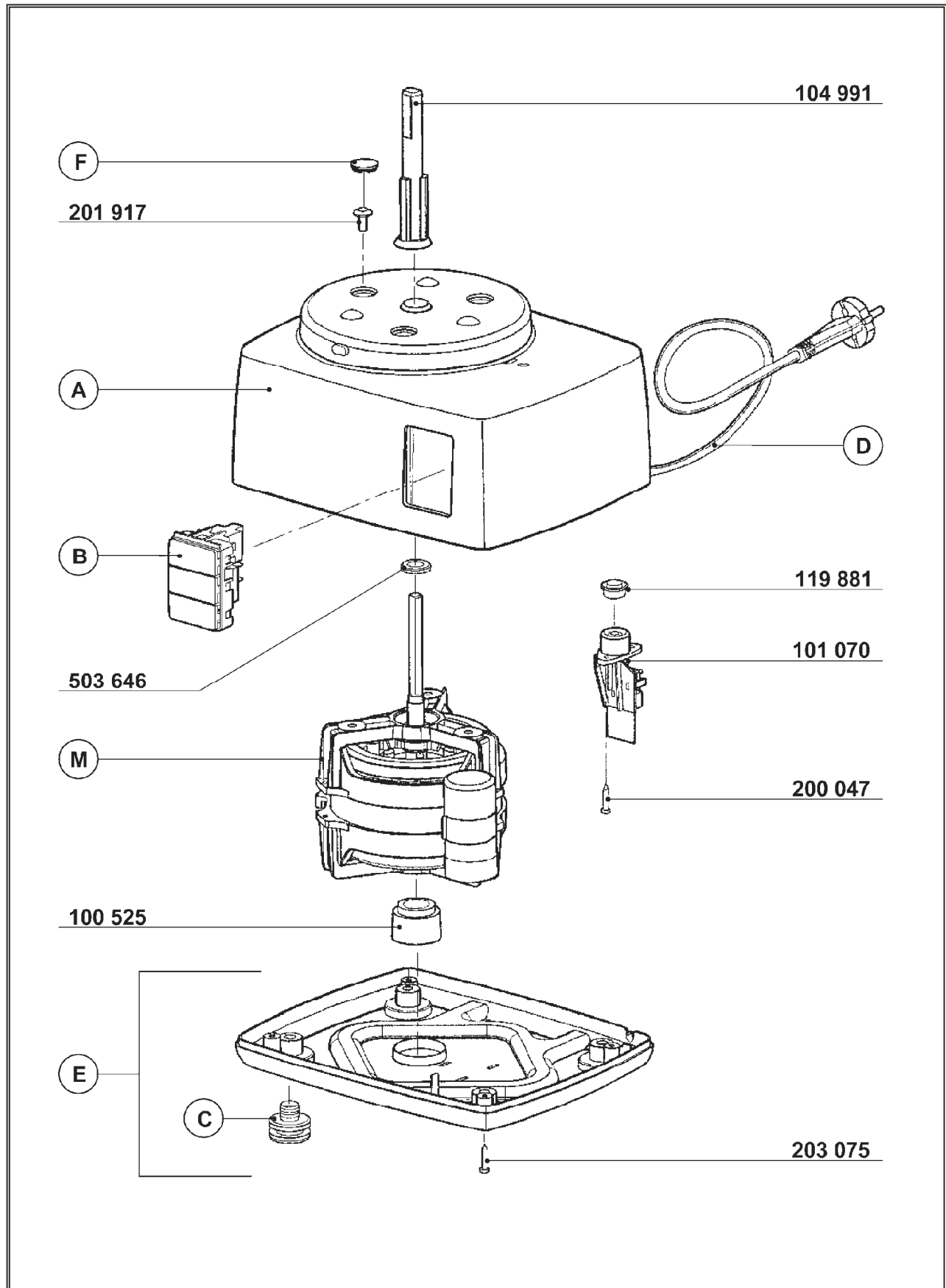


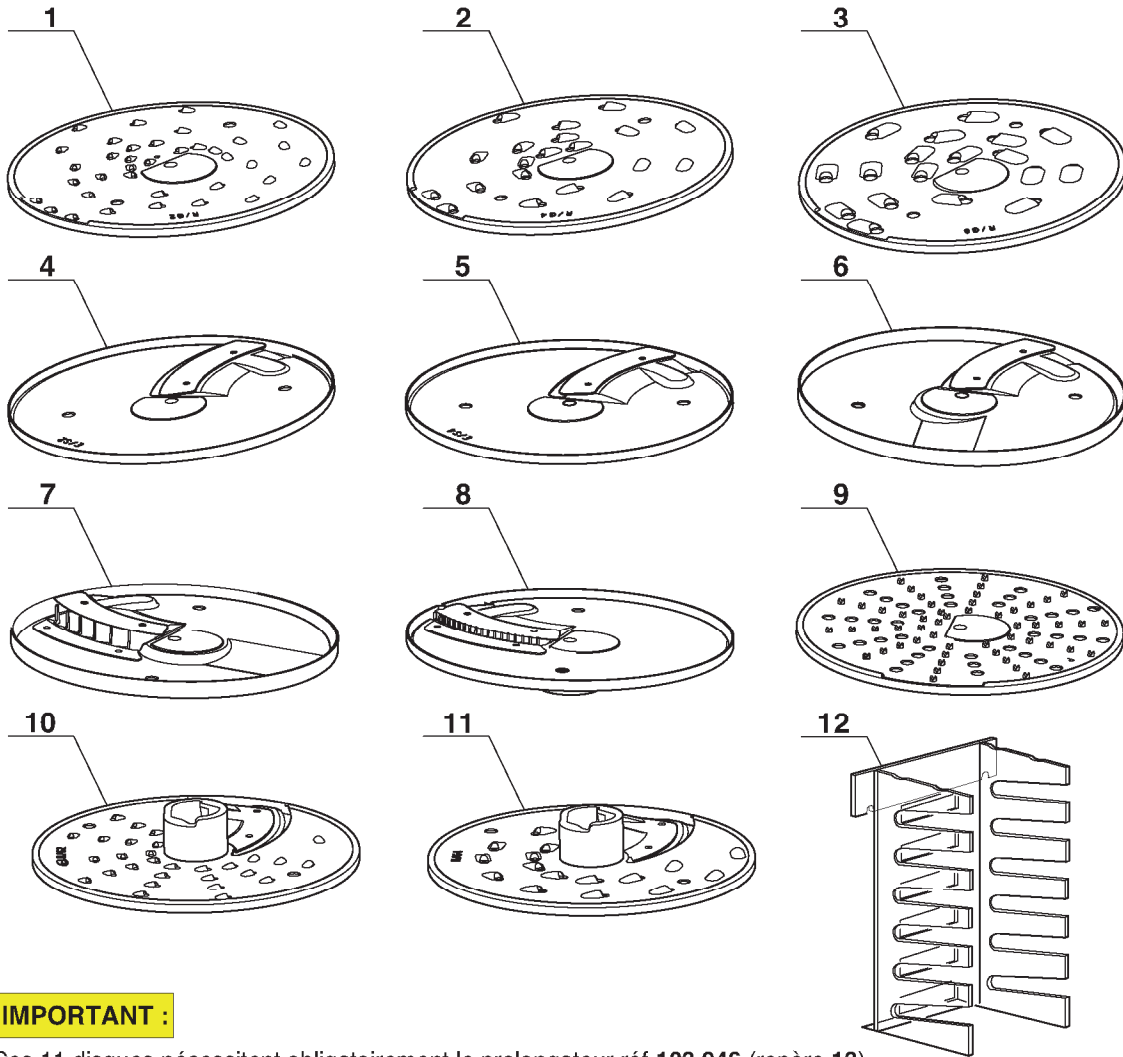
magimix®

**CUISINE SYSTÈME
5100 G**

Sommaire / Summary

Robot multifonction
Food Processors



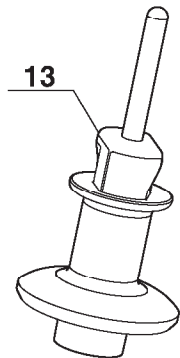
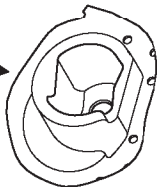


IMPORTANT :

Ces 11 disques nécessitent obligatoirement le prolongateur réf **103 946** (repère 13)
In order to use these discs you will need to purchase the disc support reference **103 946** (mark 13)

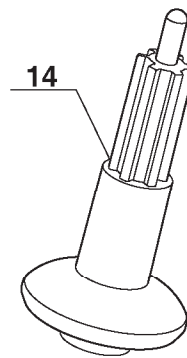
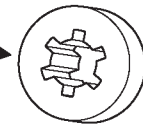
Nouveau prolongateur pour telle
type de moyeu de disque

New style disc support to be used
with this new style disc center



Ancien prolongateur pour telle
type de moyeu de disque

Old style disc support to be used
with this old style disc center

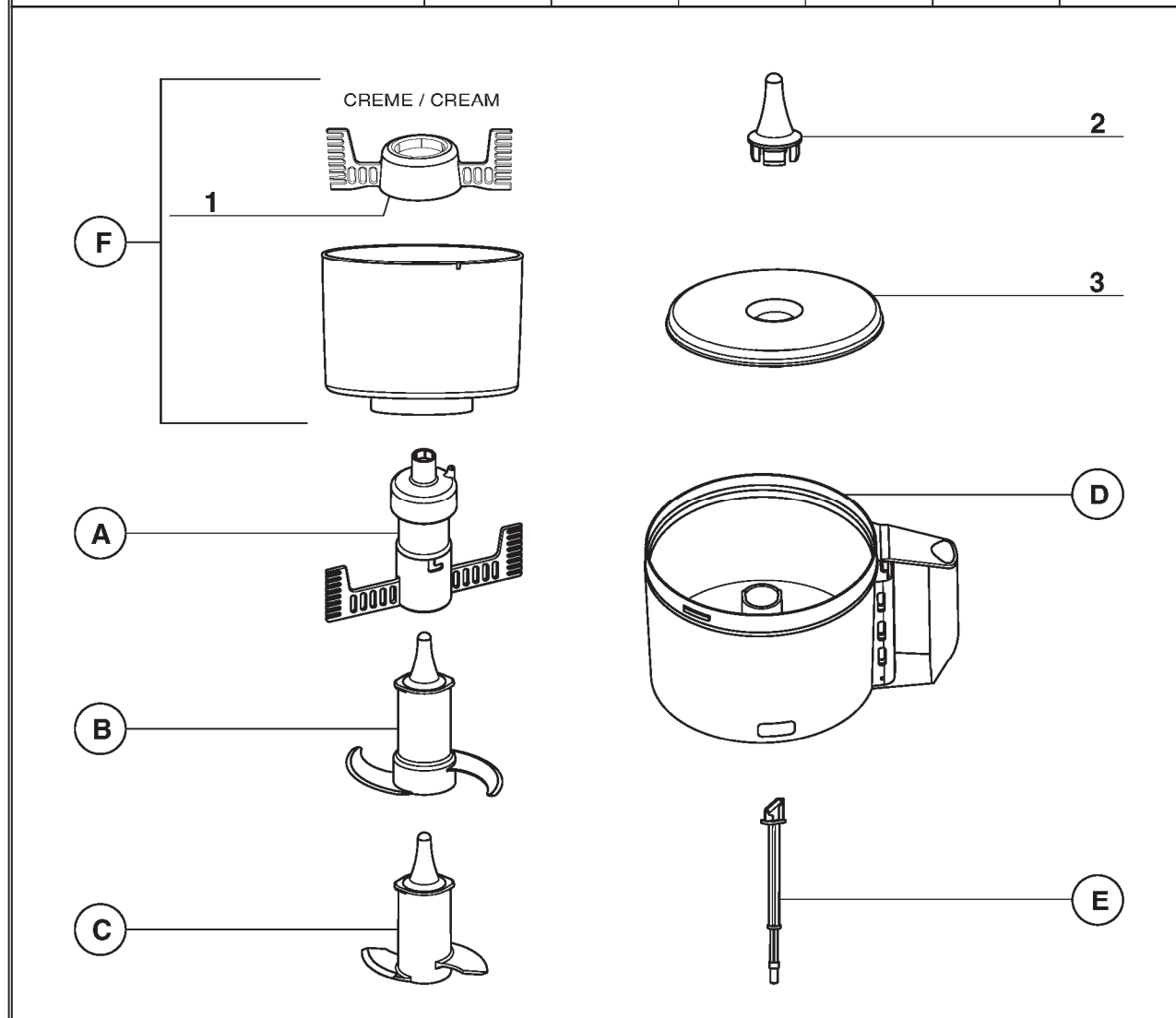




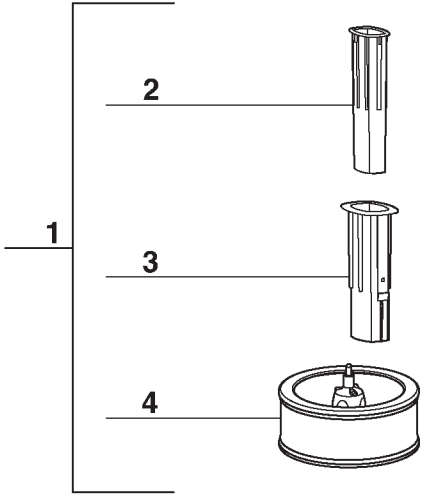
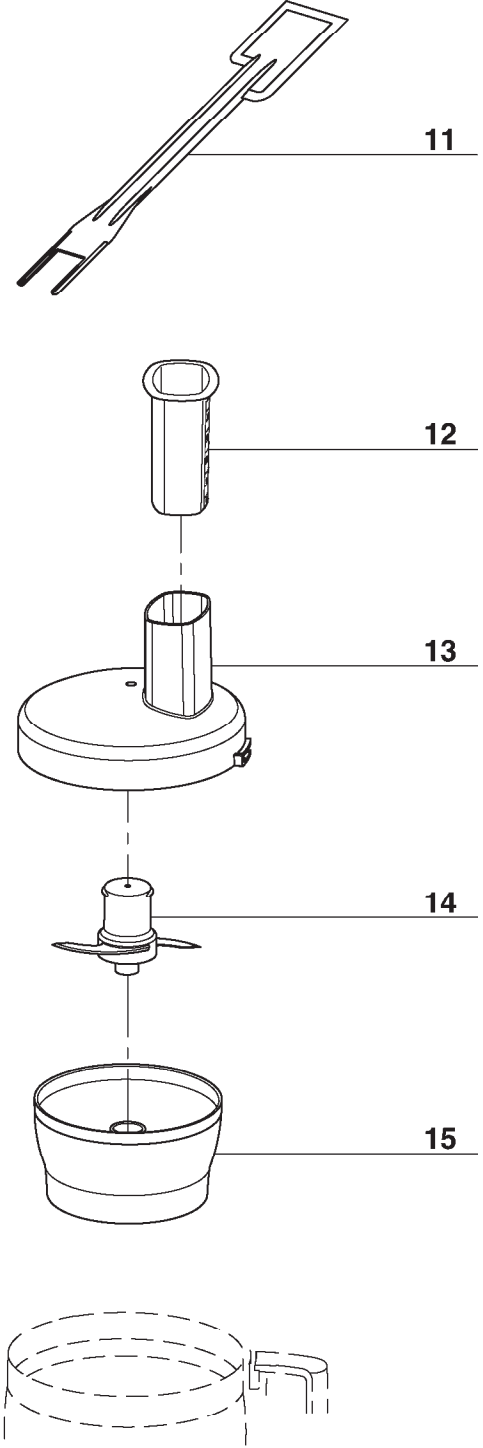
Index	Pièce / Part	Désignation	Description
1	102 908	PEIGNE MIDI CUVE	EGG WHISK
2	101 532	CENTREUR	ADAPTOR
3	117 142	COUVERCLE MINI CUVE	LID MINI BOWL

A	BATTEUR A BLANC	EGG WHISK
B	COUPEAU METAL	STAINLESS STEEL BLADE
C	COUPEAU A PATISSERIE	DOUGHT BLADE
D	CUVE	BOWL
E	ENSEMBLE TIGE DE SECURITE	SAFERY PIN ASSEMBLY
F	MIDI CUVE	LINER BOWL

	A	B	C	D CUVE AA	E	F
CUISINE SYSTEME 4100	17 403	17 400	17 401	17 306	9 004	17 283
CUISINE SYSTEME 5100	17 514	17 512	17 513	17 307	9 005	17 284





<p>ACCESSOIRES COMMUNS A L'ENSEMBLE DES MODELES CUISINE SYSTEME</p>	<p>CUISINE SYSTEME RANGE INTERCHANGEABLE ACCESSORIES</p>
<p>CENTRIFUGEUSE / JUICE EXTRACTOR</p> 	
<p>PRESSE AGRUMES / CITRUS PRESS</p> 