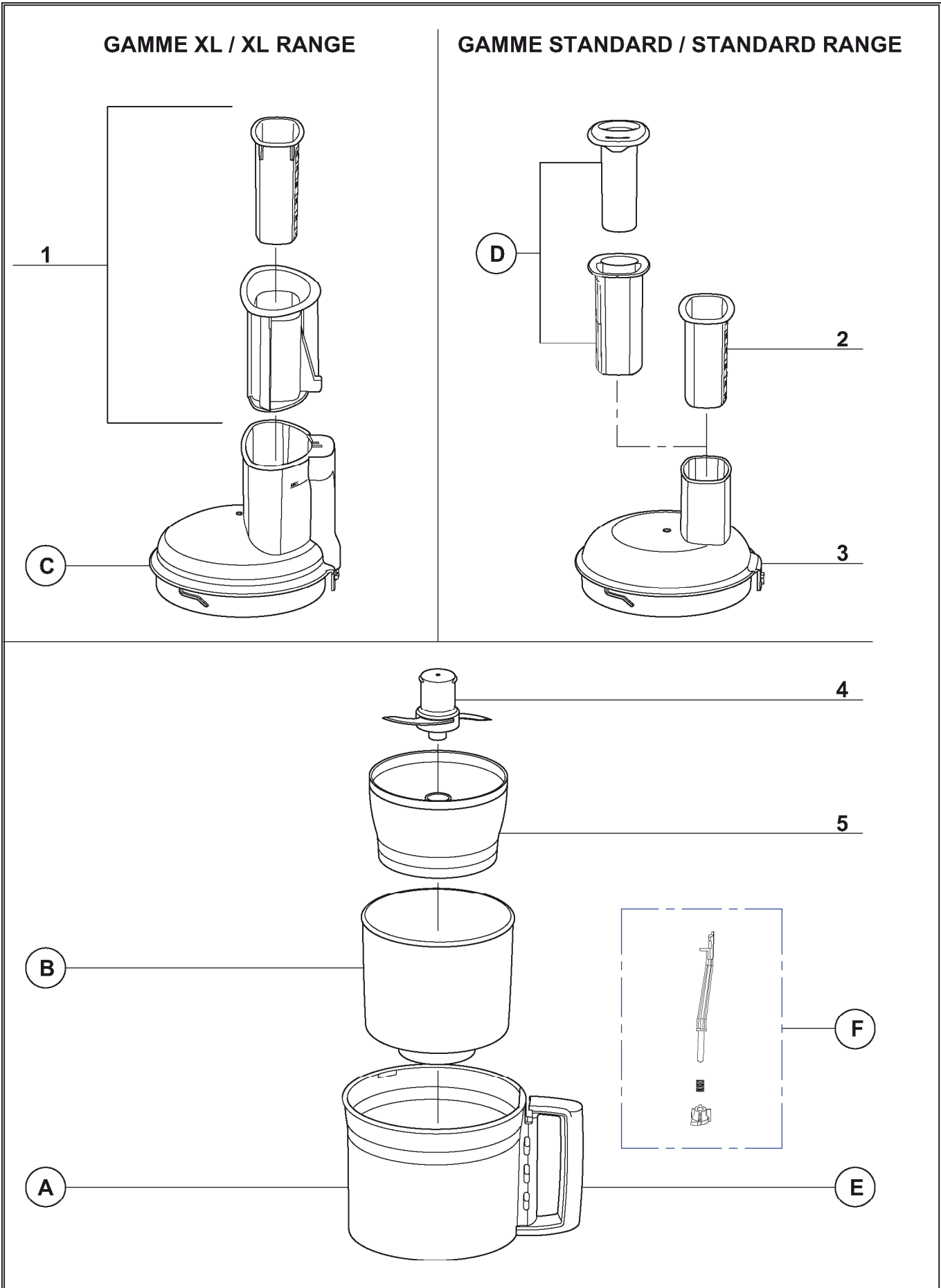


GAMME XL / XL RANGE

GAMME STANDARD / STANDARD RANGE

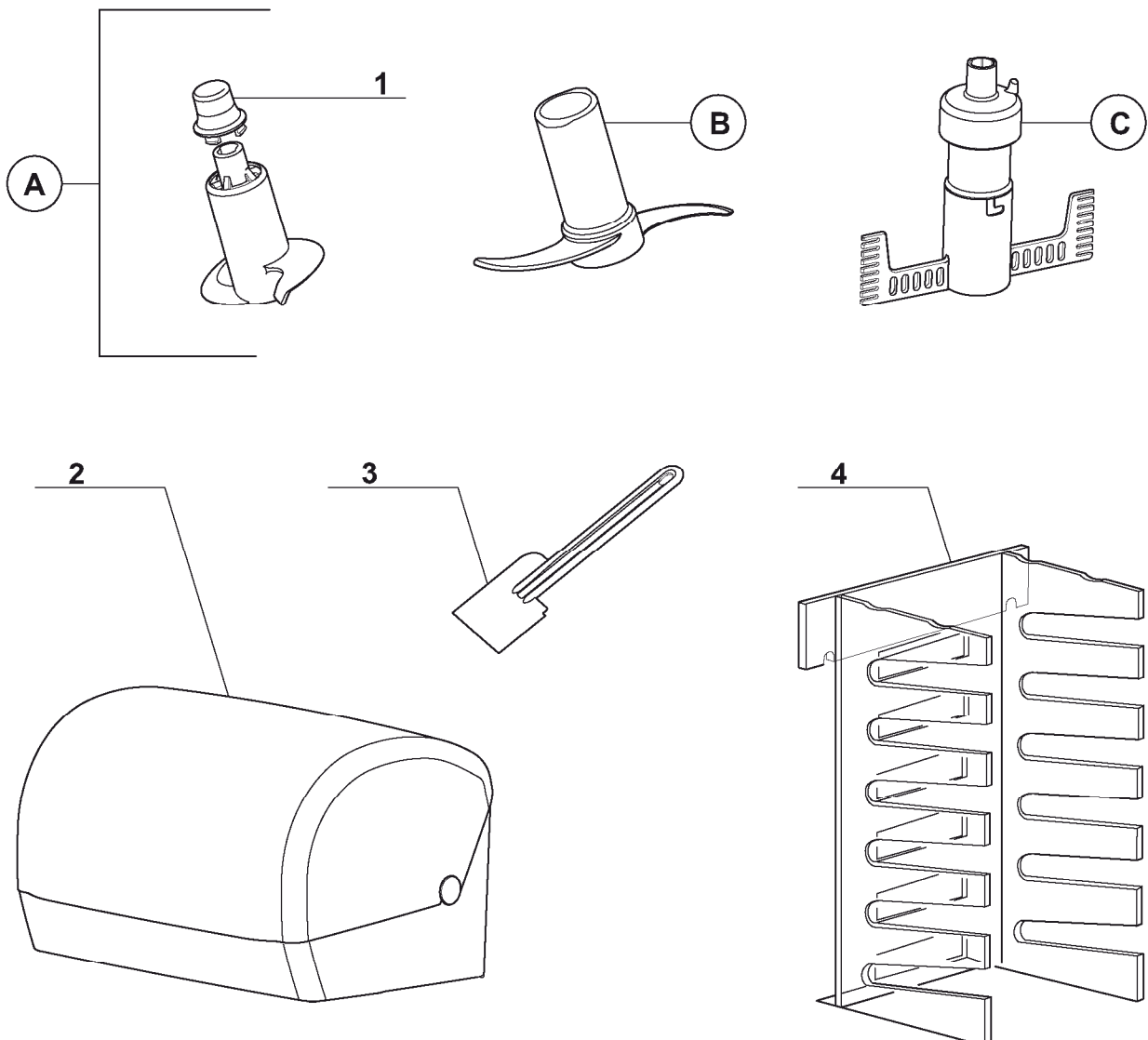


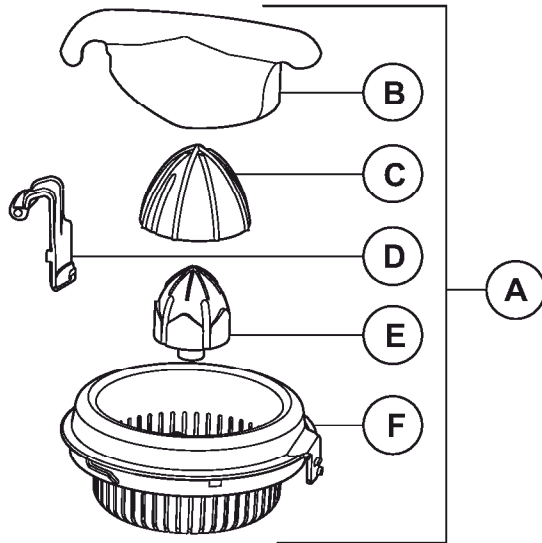


Index	Pièce / Part	Désignation	Description
1	104 994	CAPSULE	/ TOP
2	17 374	BOITE DE RANGEMENT	/ STORAGE UNIT
3	104 265	SPATULE	/ SPATULA
4	17 029	CASIER 6 DISQUES	/ PLASTIC HOLDER FOR 6 DISC

A	PETRIN	/ DOUGHT BLADE
B	COUTEAU METAL	/ STAINLESS STEEL BLADE
C	BATTEUR A BLANC	/ EGG WHISK

	A	B	C
CUISINE SYSTEME 4200	17 350	17 348	17 352
CUISINE SYSTEME 4200 XL	17 350	17 348	17 354
CUISINE SYSTEME 5200	17 351	17 349	17 353
CUISINE SYSTEME 5200 XL	17 351	17 349	17 355

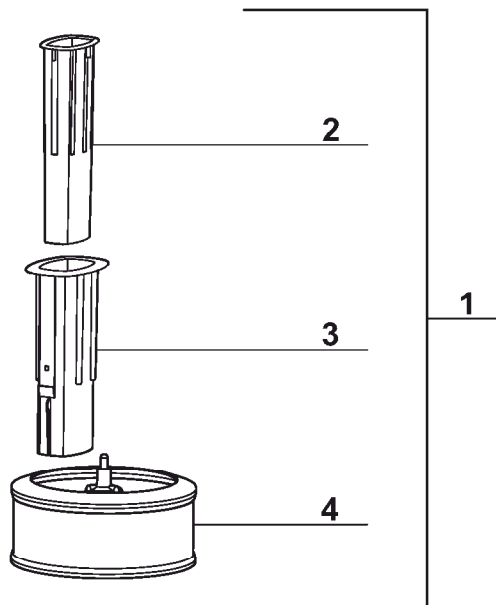




- A** PRESSE AGRUMES / CITRUS PRESS
- B** BRAS / ANTI SPLASH
- C** GRAND CONE / LARGE CONE
- D** ATTACHE BRAS / ANTI SPLASH CLIP
- E** PETIT CONE / SMALL CONE
- F** PANIER / BASKET

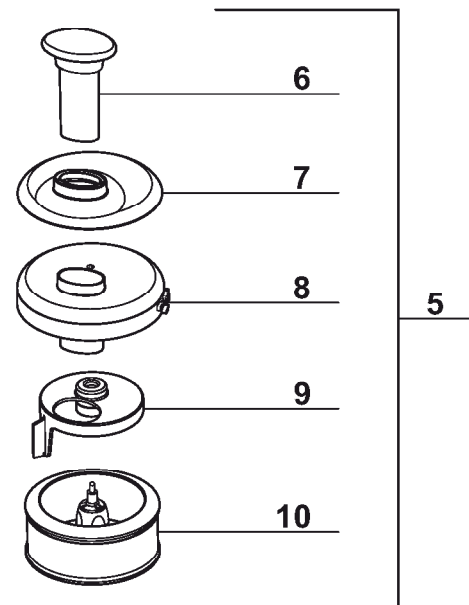
	NOIR/BLACK
A	17 360
B	102 563
C	102 562
D	103 638
E	103 637
F	105 550

NON COMPATIBLE / NOT COMPATIBLE
AVEC GAMME XL / WITH XL RANGE



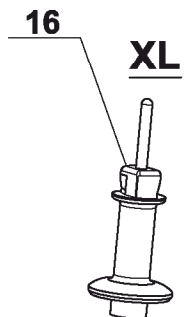
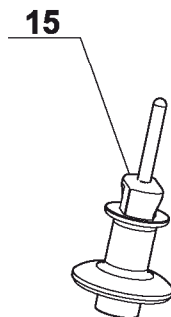
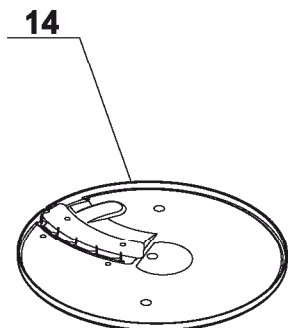
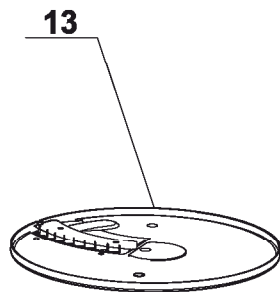
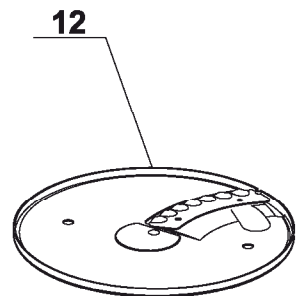
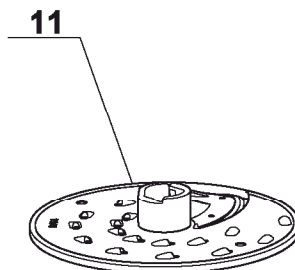
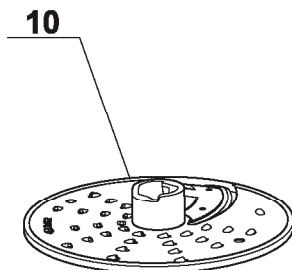
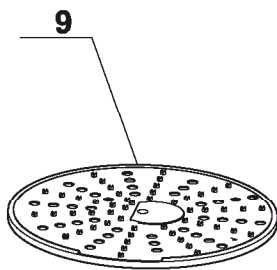
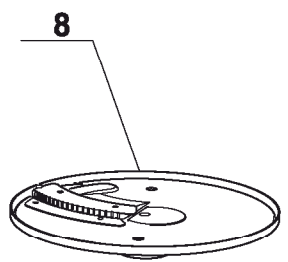
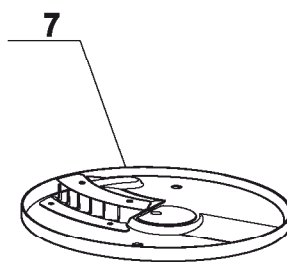
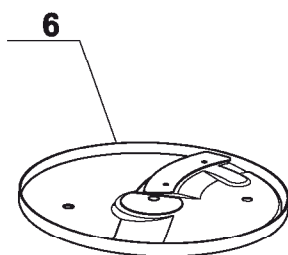
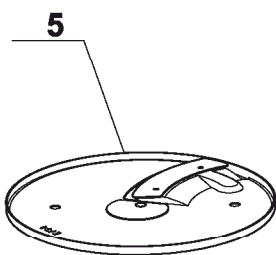
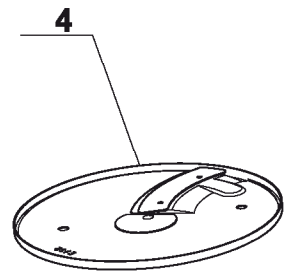
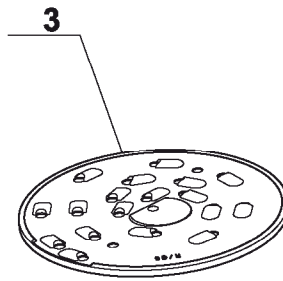
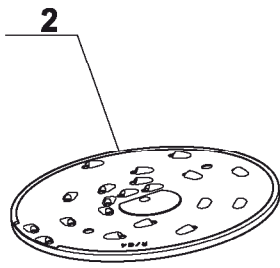
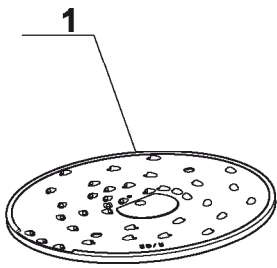
KIT CENTRIFUGEUSE / JUICE EXTRACTOR KIT

GAMME STANDARD / STANDARD RANGE
GAMME XL / XL RANGE



KIT VITAMINE / VITAMIN KIT

Index	Pièce / Part	Désignation	Description
1	17 361	KIT CENTRIFUGEUSE	JUICE EXTRACTOR KIT
2	100 493	POUSSOIR	PUSHER
3	100 492	TUBE DE CENTRI	JUICE EXTRACTOR TUBE
4	105 572	PANIER CENTRI	JUICE EXTRACTOR BASKET
5	17 638	KIT VITAMINE	VITAMIN KIT
6	104 468	POUSSOIR	PUSHER
7	104 467	ENTONNOIR	FUNNEL
8	105 593	COUVERCLE	LID
9	104 463	OUTIL PRESSEUR	PRESS TOOL
10	105 572	PANIER CENTRI	JUICE EXTRACTOR BASKET



ATTENTION : Disque n° 10 et 11 non compatible pour CS 4200XL-5200XL

WARNING : Disc n° 10 and 11 uncompatible for CS 4200XL-5200XL



CUISINE SYSTÈME
4200-4200 XL - 5200-5200 XL

Sommaire / Summary

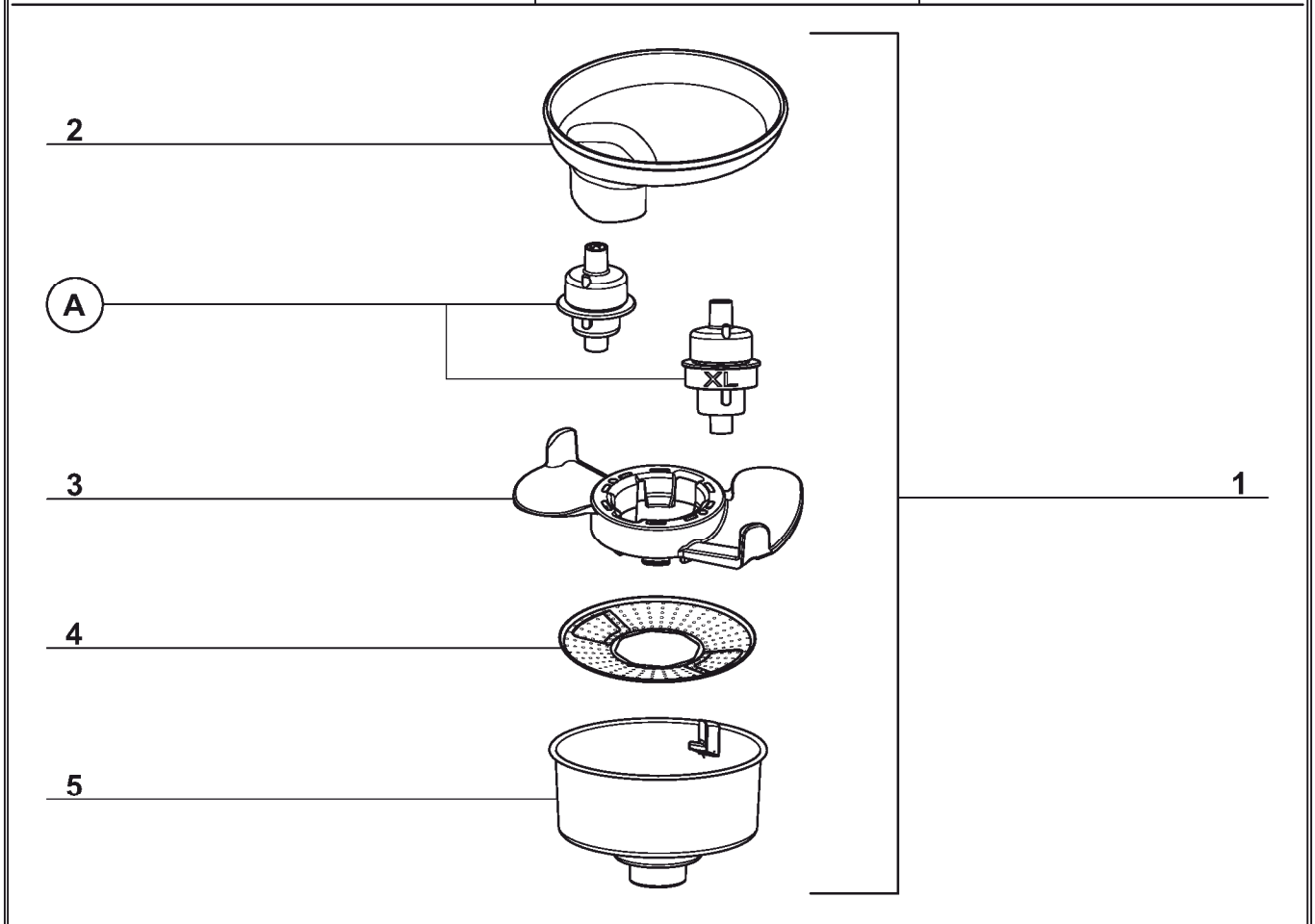


Accessoires / Accessories



Index	Pièce / Part	Désignation	Description
1	17 451	COFFRET SAVEUR D'AUTREFOIS	THE MASH AND PUREE KIT
2	106 941	ENTONNOIR	FUNNEL
3	106 944	PALE	BLADE
4	106 943	GRILLE	GRID
5	106 942	CUVE	BOWL

A CORPS / BODY	CUISINE SYSTEME 4200 / 5200	CUISINE SYSTEME 4200XL / 5200XL
	106 945	106 946



Index	Pièce / Part	Désignation	Description
6	17 452	BLENDERMIX	BLENDERMIX

