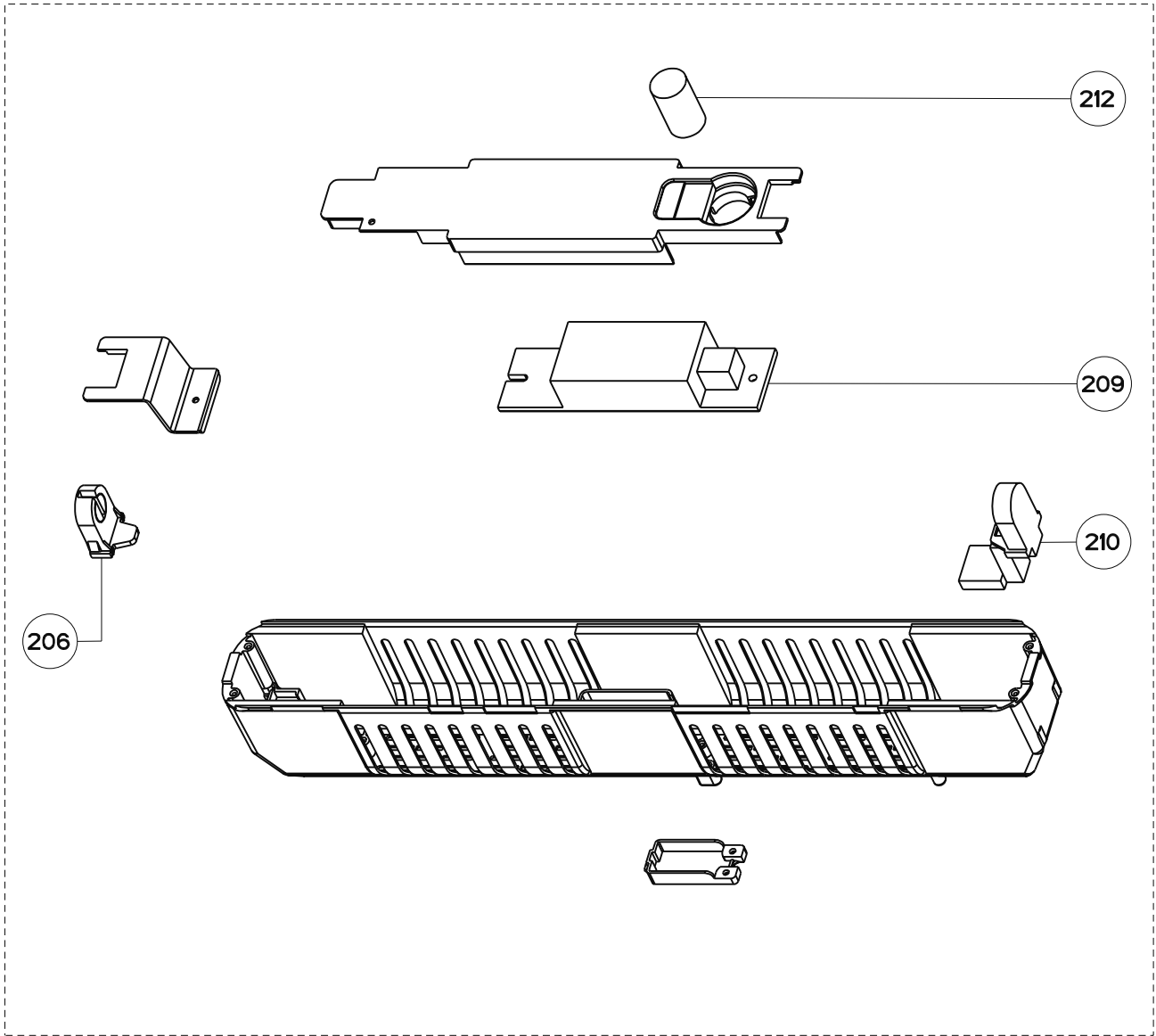


208



212

209

210

206

299

MOD. GRUPPO ILL. NEON
RIF. 200
N.DIS. 241-707.1