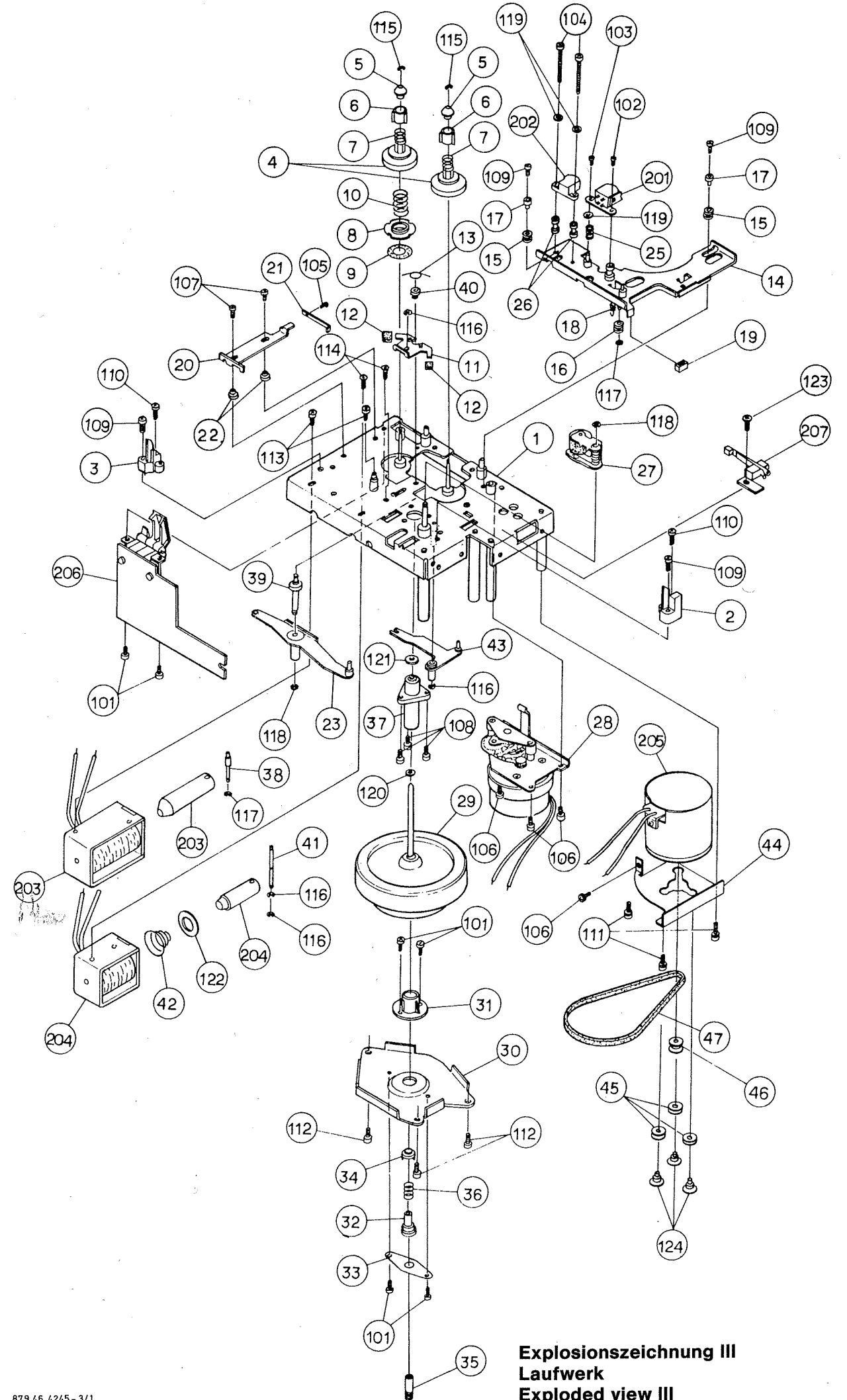


Explosionszeichnung II  
Exploded view II

**Explosionszeichnung II**  
**Cassettenbaustein**  
**Exploded view II**  
**Cassette component**

879 46 4245-2/1



**Explosionszeichnung III**  
**Laufwerk**  
**Exploded view III**  
**Mechanism unit**

879 46 4245-3/1