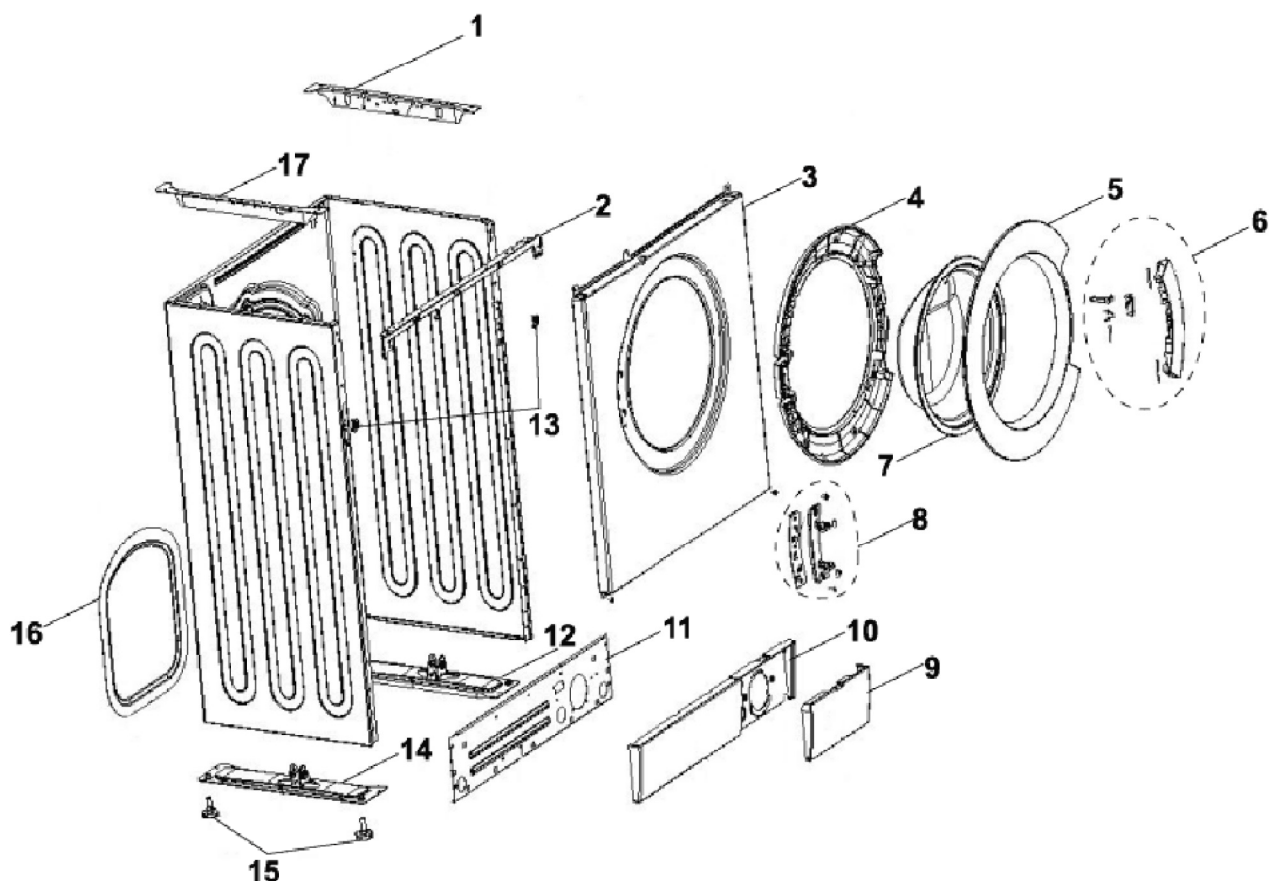


MG52-10506E**188000****LAVE LINGE FRONTAL 5.2KGS**

2 Vue éclatée 1



Références pièces :

Rep	DESIGNATION	CODE	Rep	DESIGNATION	CODE
1	SUPPORT DROIT SUPERIEUR DE CA	60010066	10	PLINTHE	60010073
2	SUPPORT BANDEAU	60010064	11	SUPPORT DE PLINTHE	60010070
3	PANNEAU AVANT	60010062	12	SUPPORT DROIT INFÉRIEUR	60010069
4	CERCLAGE INTERIEUR	60010060	13	FIXATION DE PANNEAU	60010063
5	CERCLAGE EXTERIEUR	60010058	14	SUPPORT GAUCHE INFÉRIEUR	60010068
6	ENSEMBLE POIGNEE	60010057	15	PIEDS	60010072
7	HUBLÔT	60010059	16	PANNEAU ARRIERE	60010071
8	ENSEMBLE CHARNIERE	60010061	17	SUPPORT GAUCHE SUPERIEUR DE	60010067
9	COUVERCLE DE FILTRE	60010074			