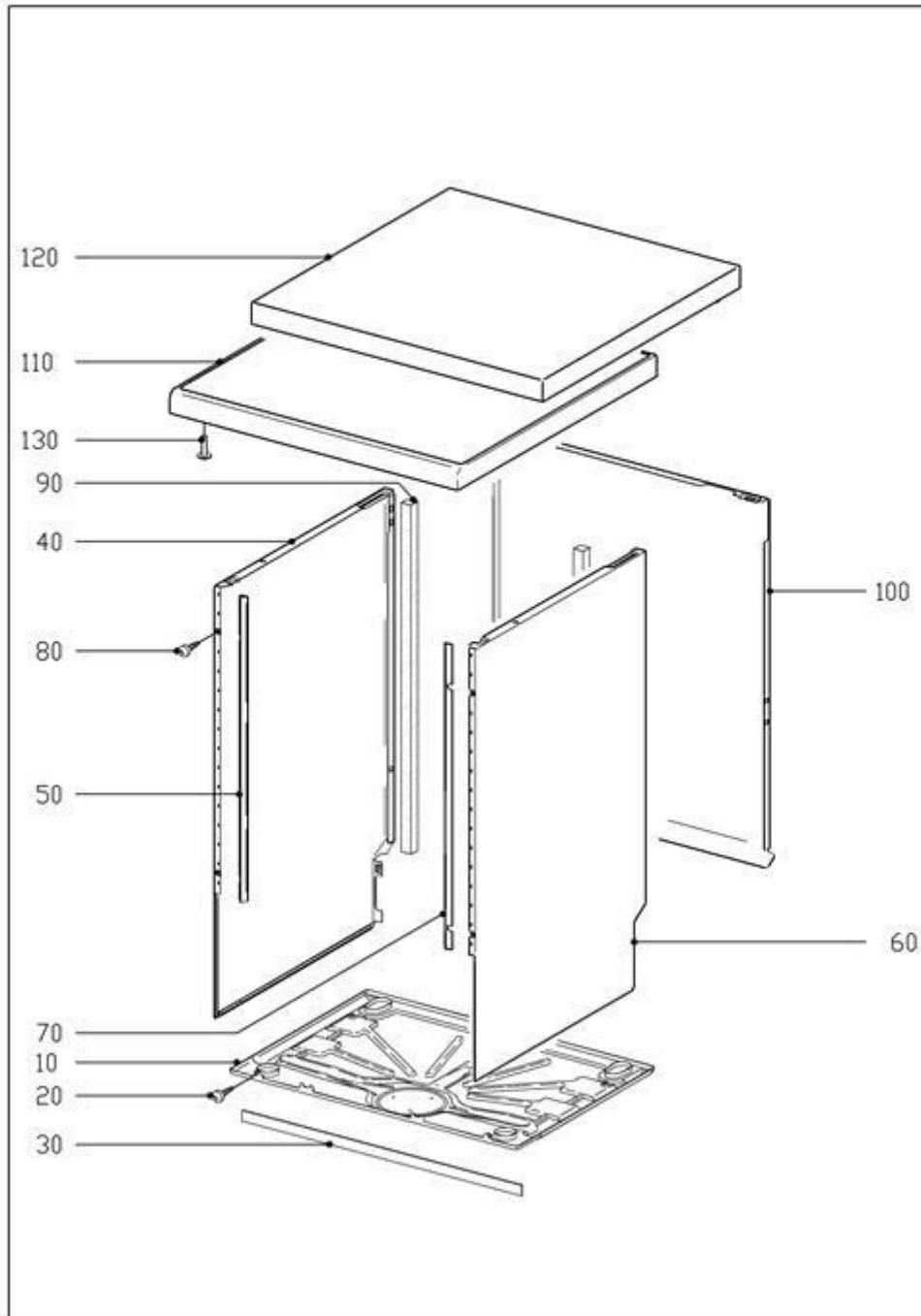


**010 Carter Appareil à poser**



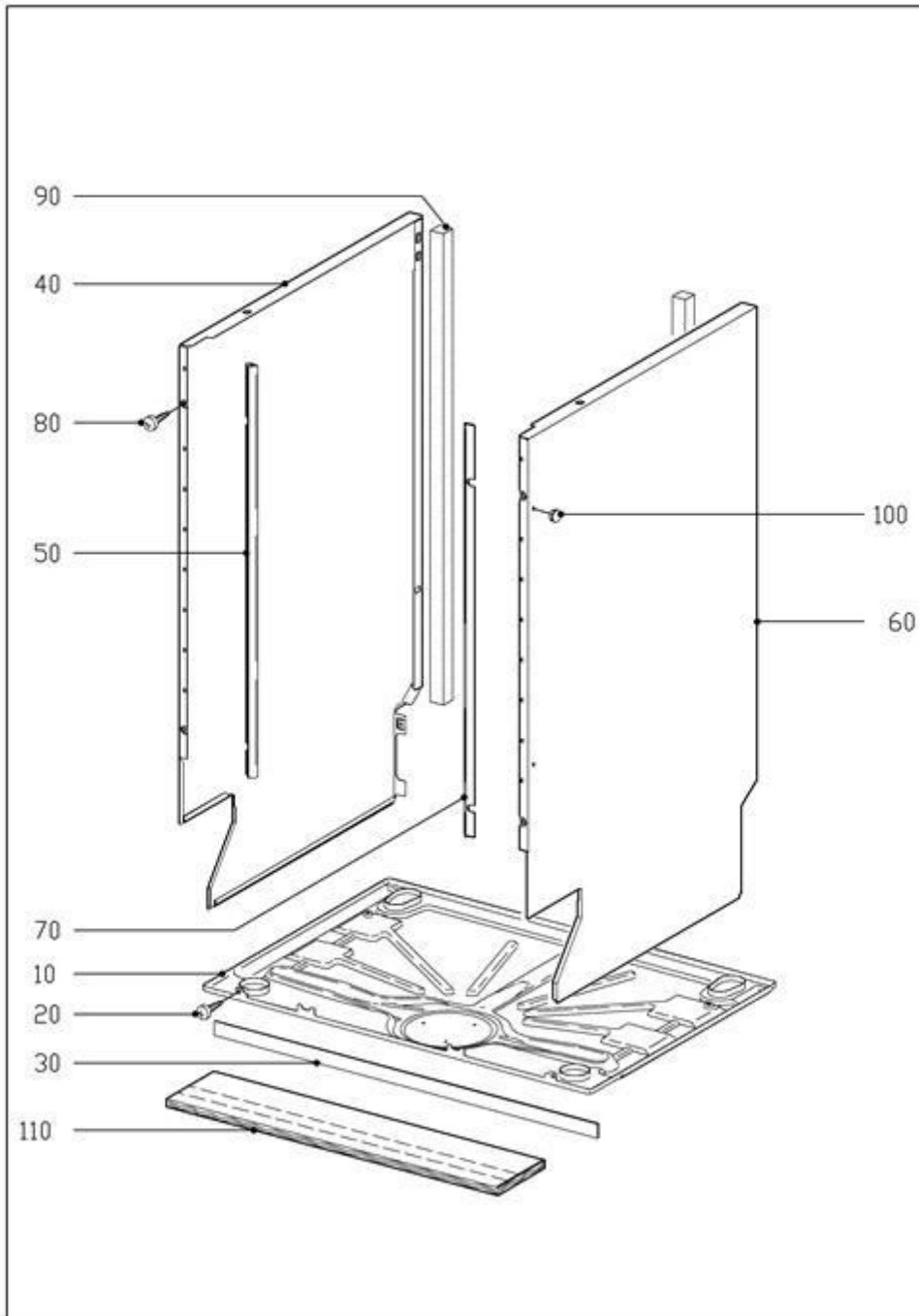
6964360-010



Lave-vaisselle  
G1023

07.01.2014

012 Carter



6964360-012



Lave-vaisselle  
G1023

07.01.2014

---

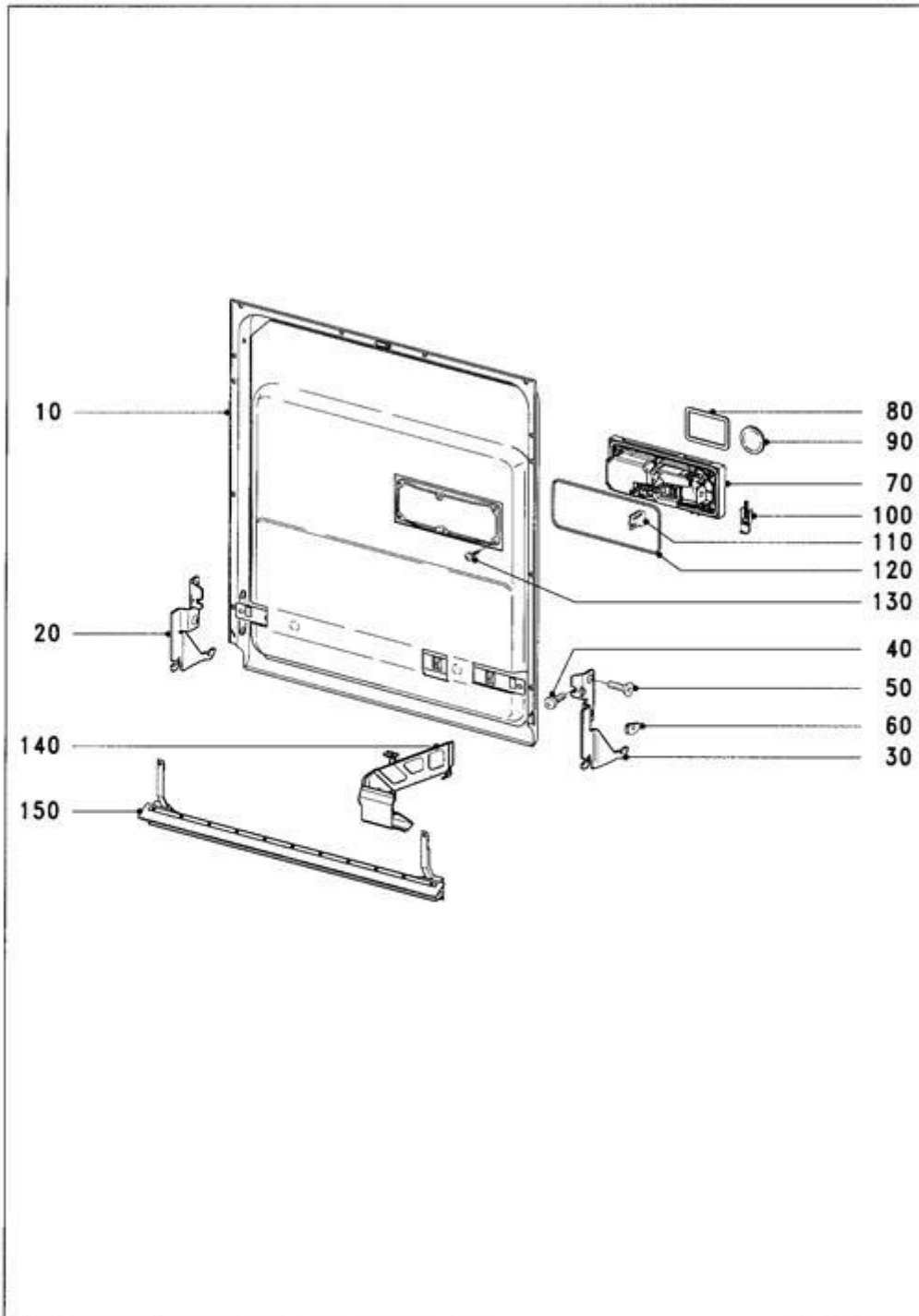
100	6781200			Coiffe gris	4 Pi.
110	7066910		W	Matelas isolant	1 Pi.



Lave-vaisselle  
G1023

07.01.2014

020 Porte



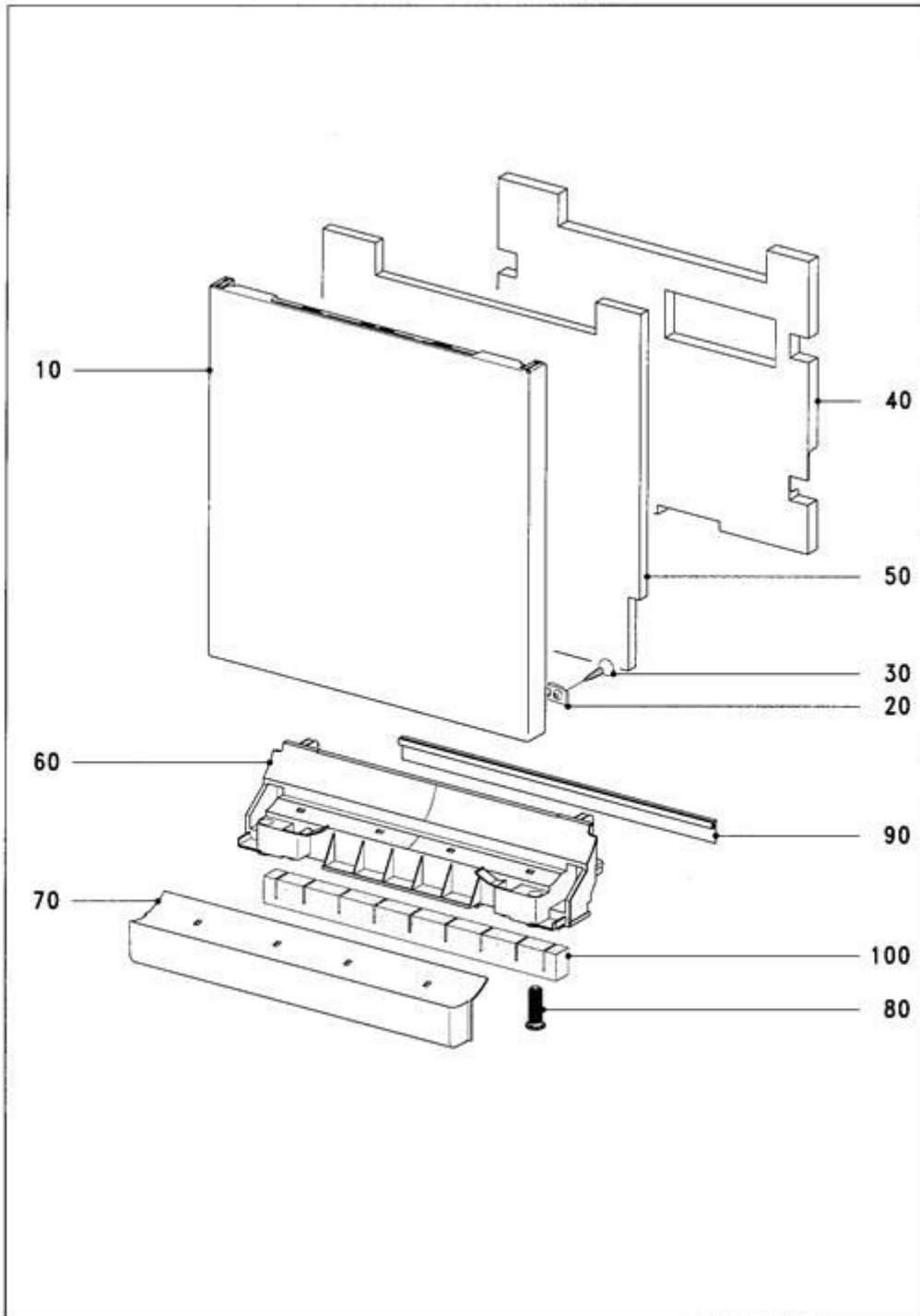
6202250-020



Lave-vaisselle  
G1023

07.01.2014

**030 Habillage façade Appareil à poser**



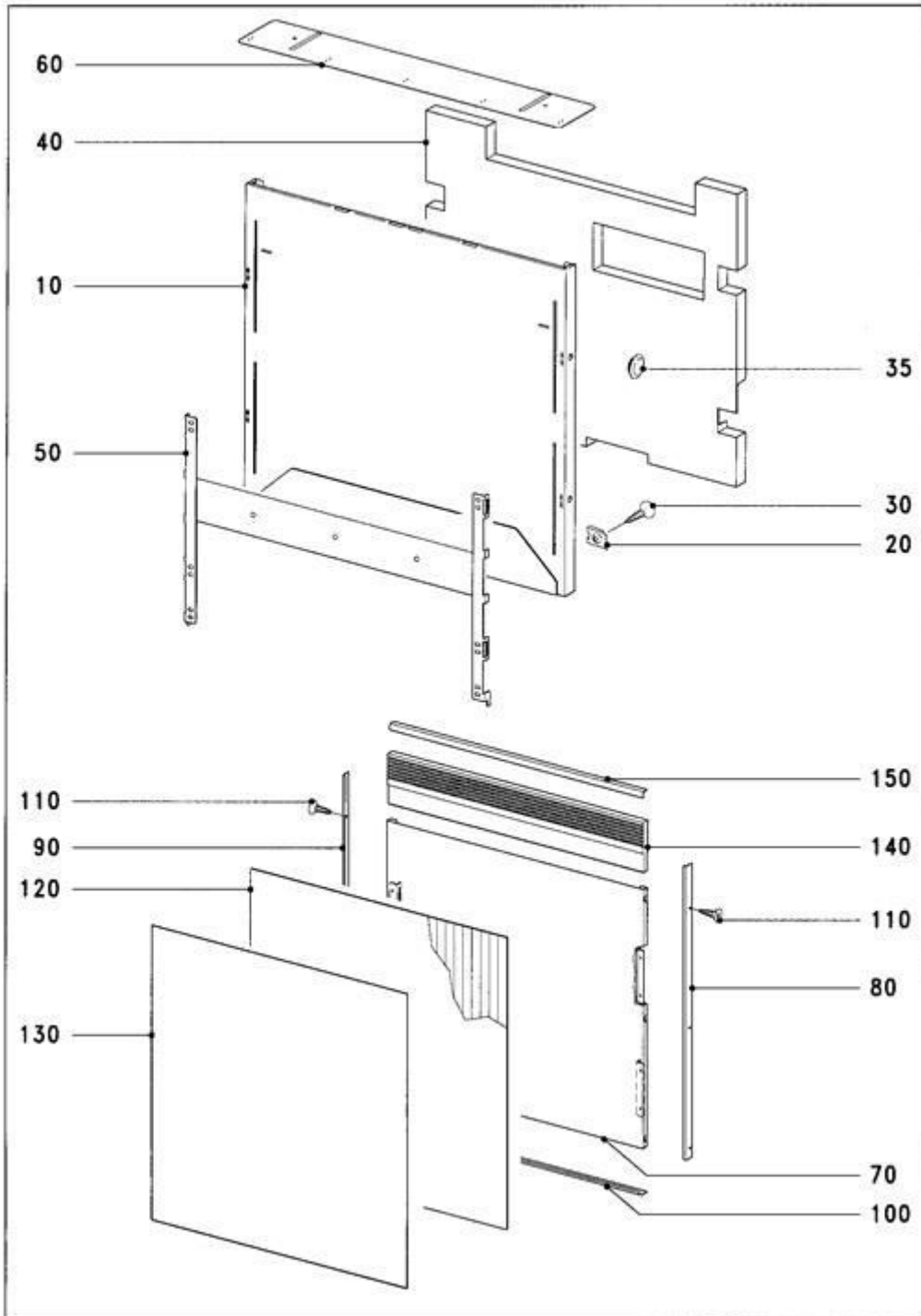
6202250-030



Lave-vaisselle  
G1023

07.01.2014

032 Habillage façade Appareil Integre



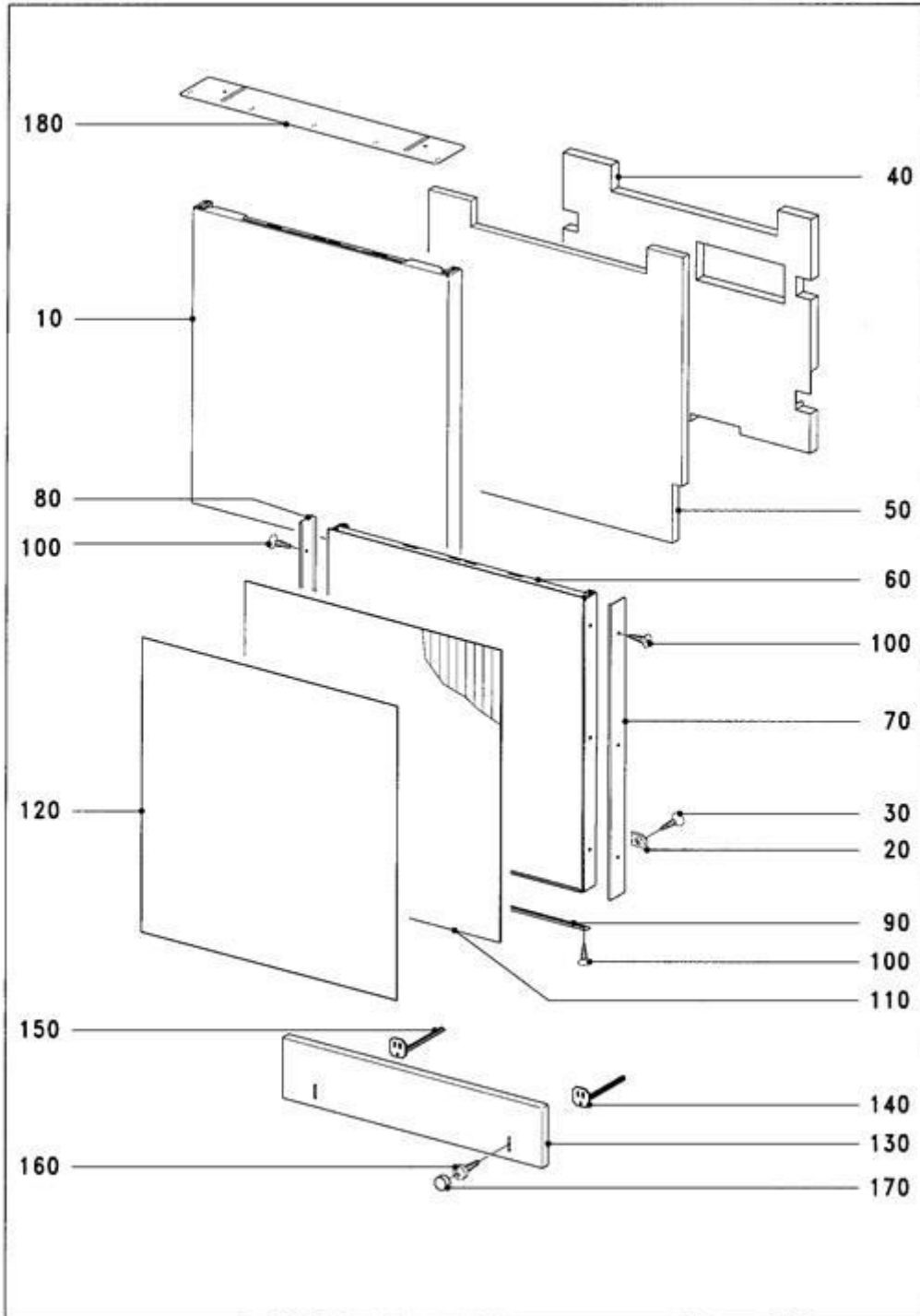
6202250-032



Lave-vaisselle  
G1023

07.01.2014

034 Habillage façade App. encastrable



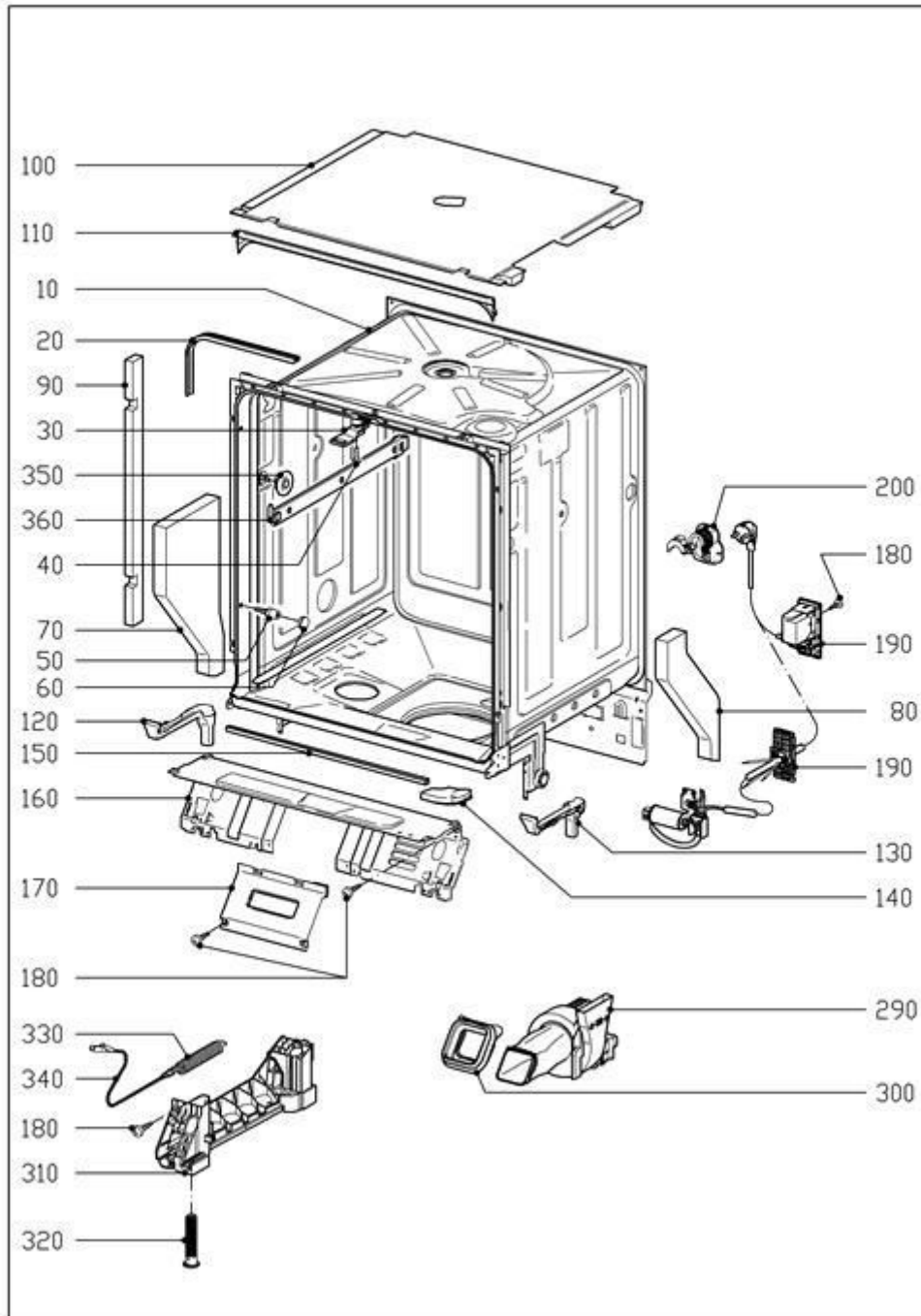
6202250-034



Lave-vaisselle  
G1023

07.01.2014

**044 Cuve de Lavage**



6964360-044

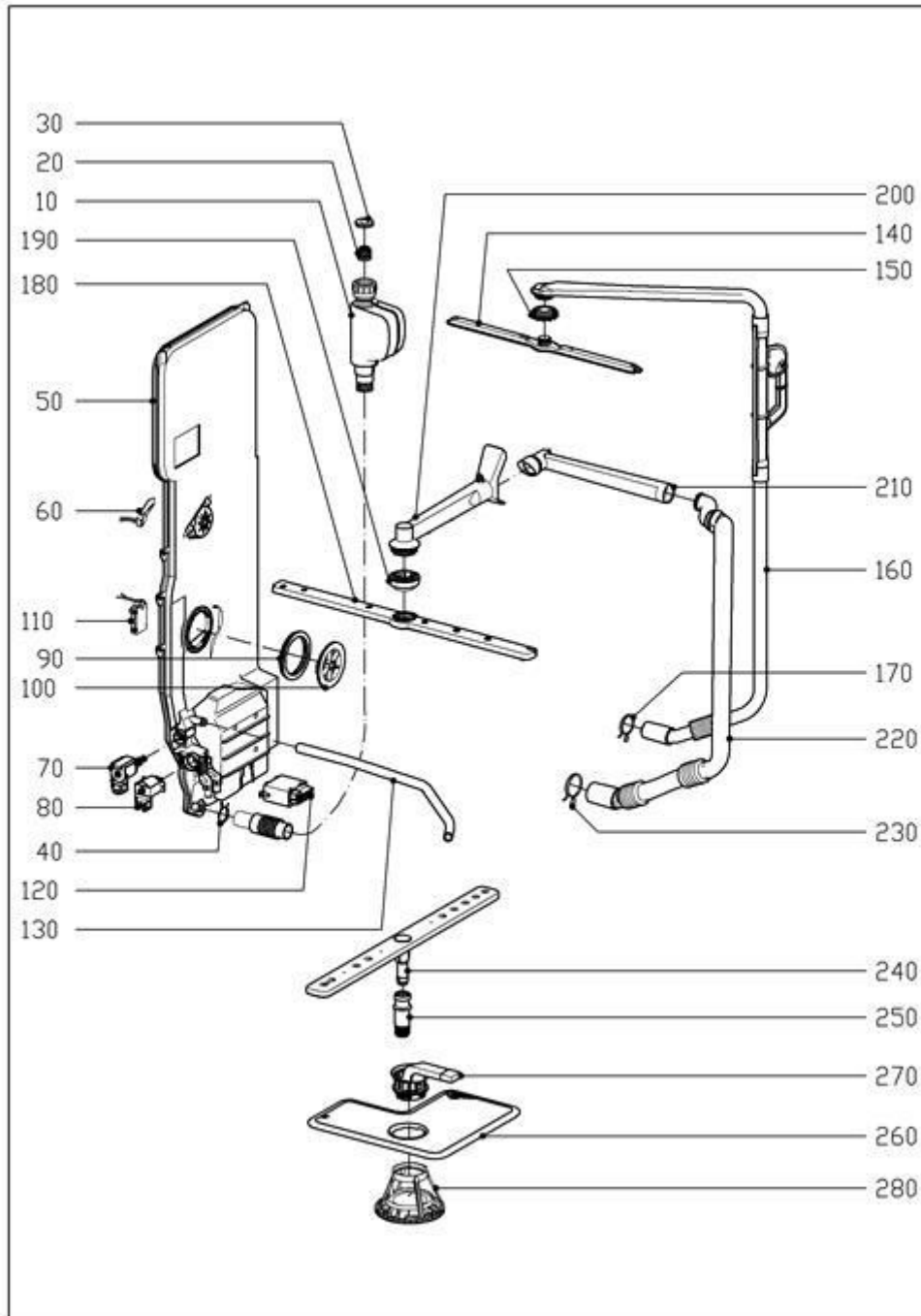




Lave-vaisselle  
G1023

07.01.2014

**050 Conduit d'Eau Cuve de Lavage**



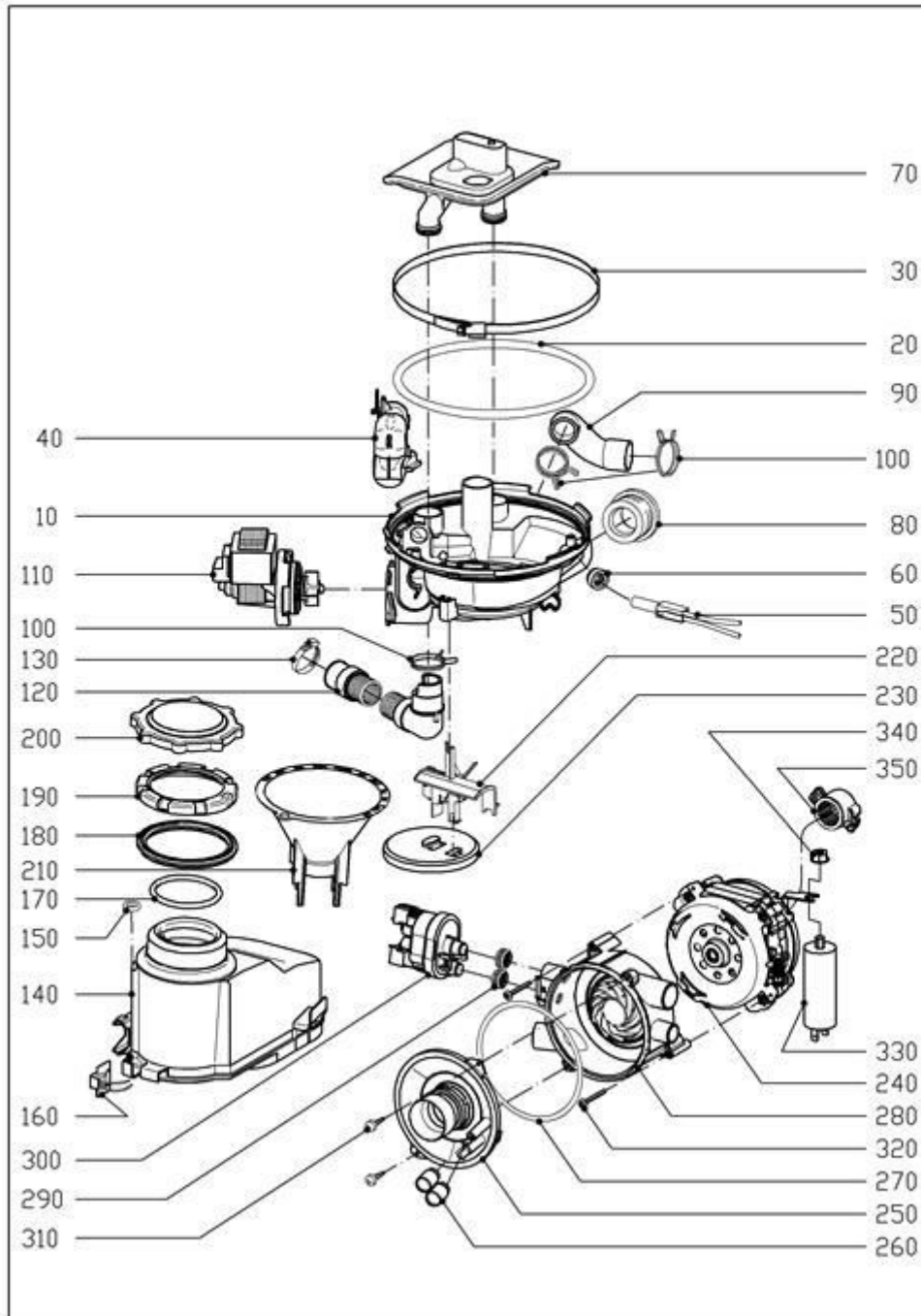
7056540-050



Lave-vaisselle  
G1023

07.01.2014

**060 Conduit d'Eau Socle**



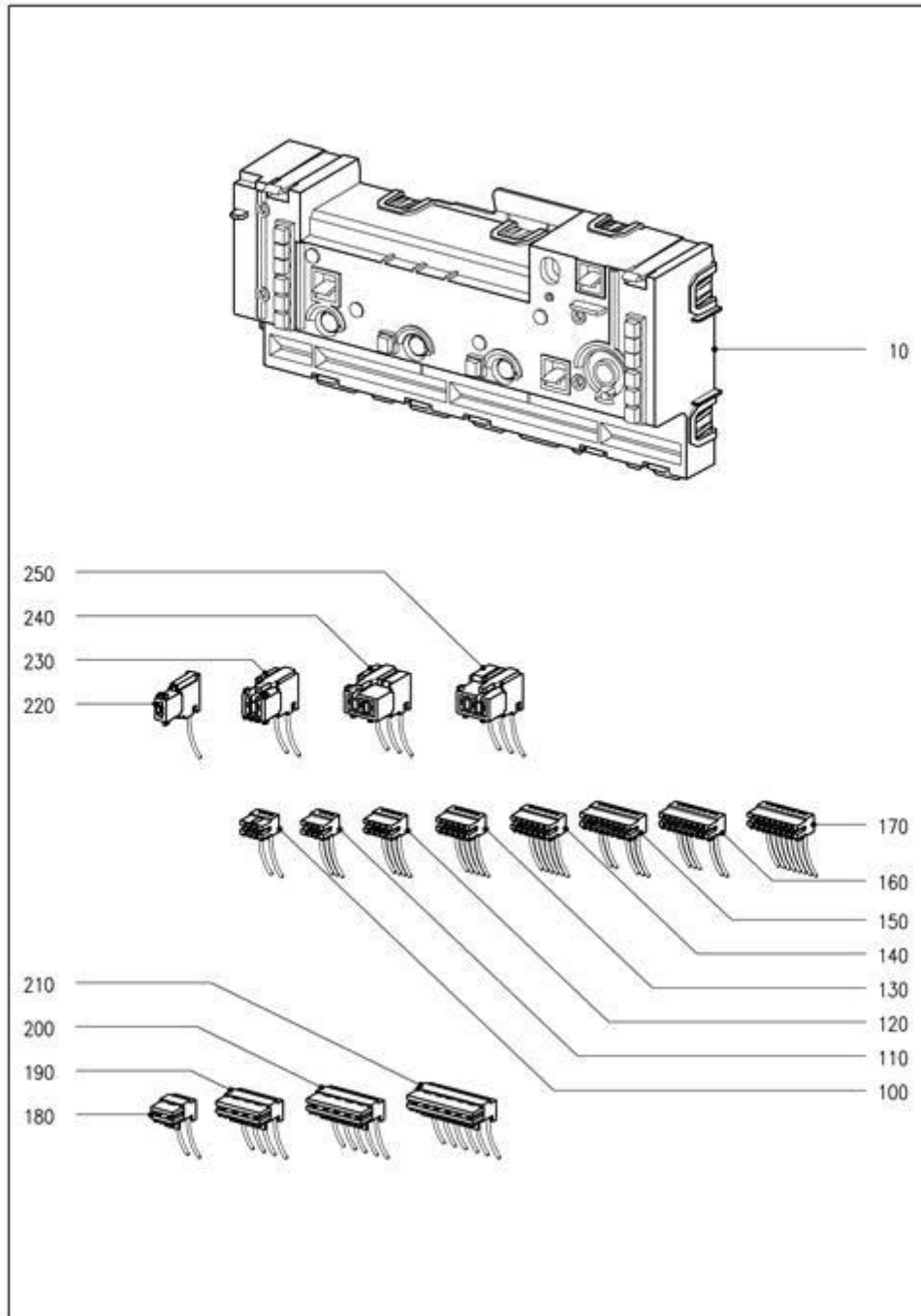
7056540-061



Lave-vaisselle  
G1023

07.01.2014

082 Electronique, Toron



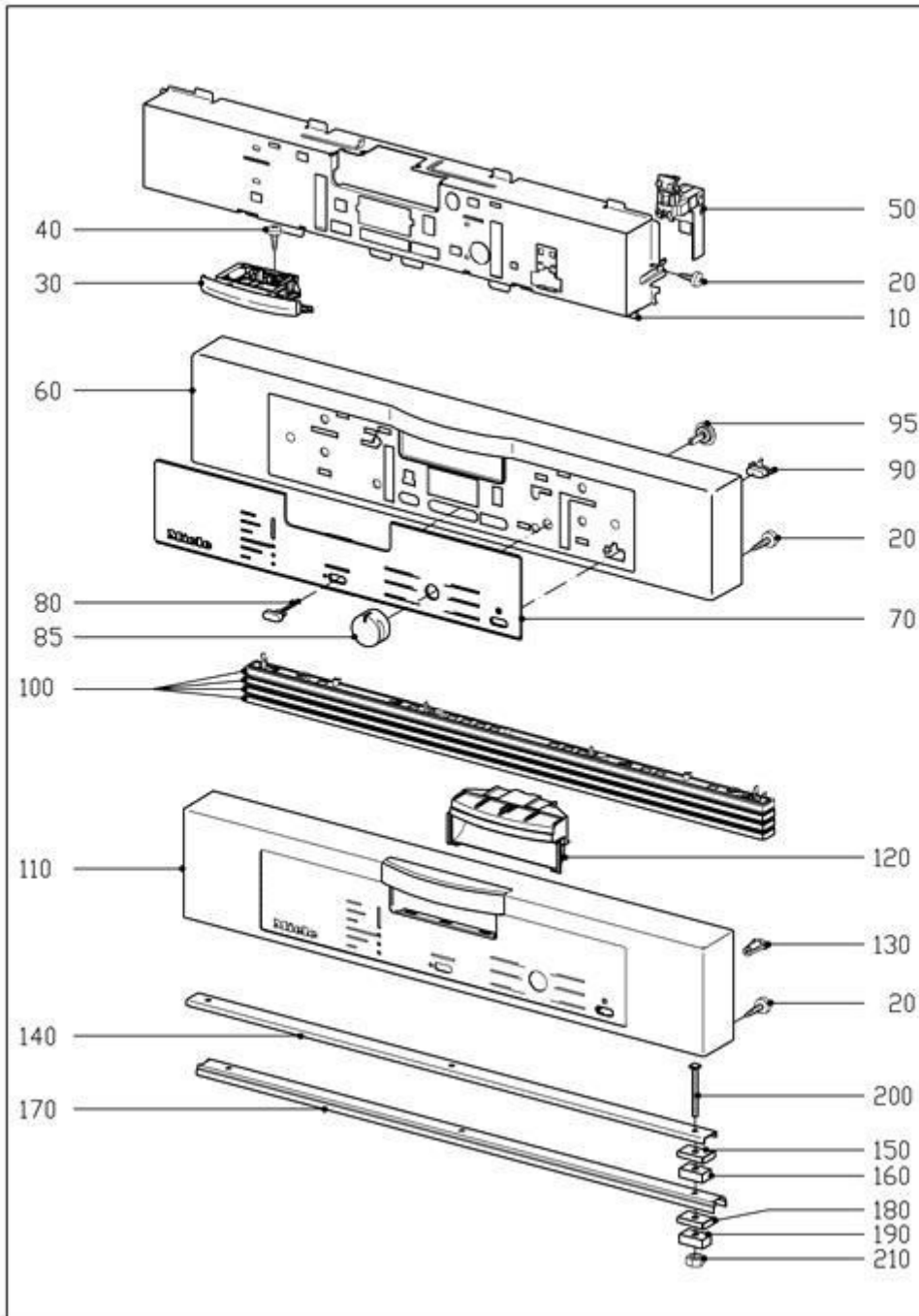
6458720-082



Lave-vaisselle  
G1023

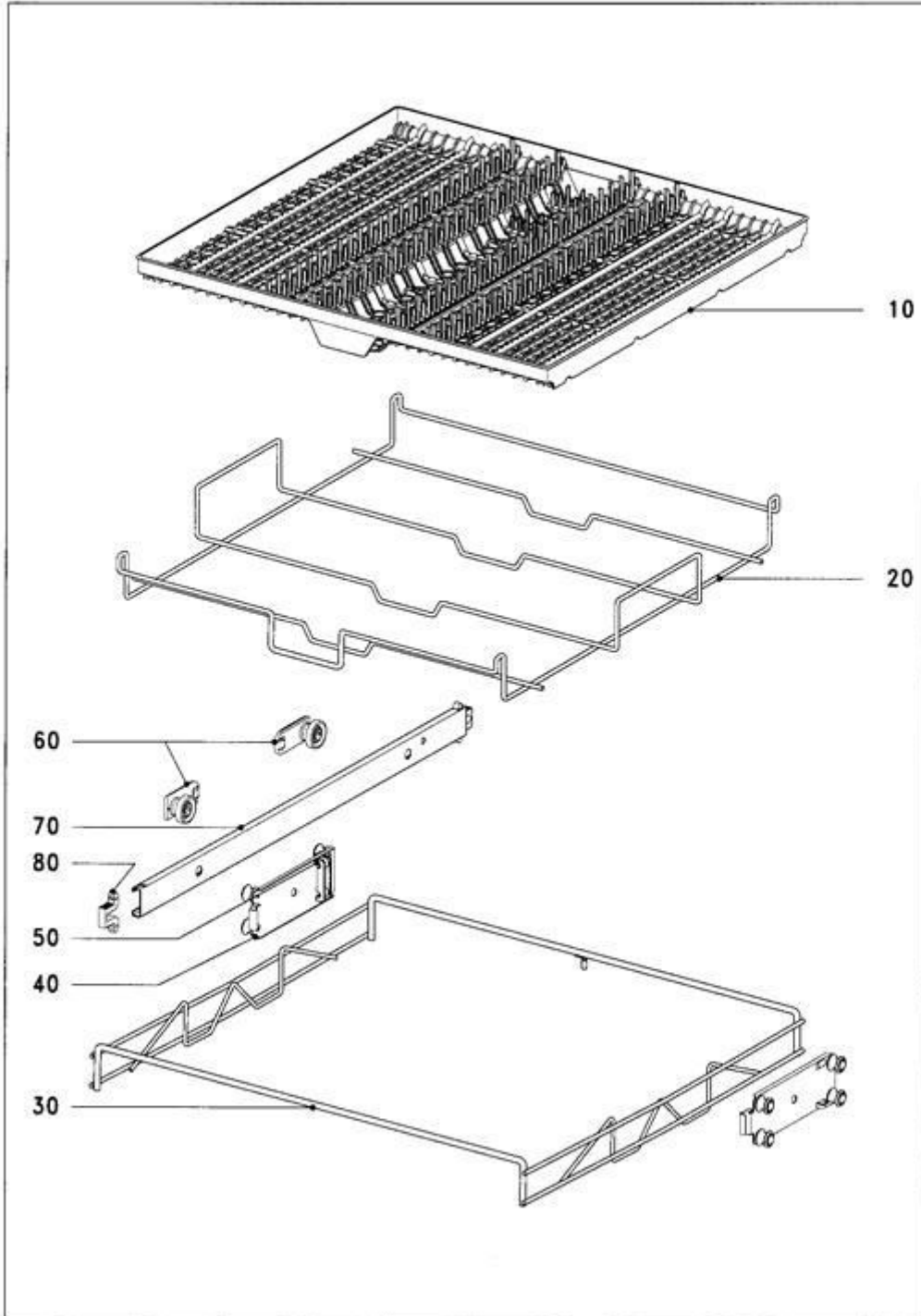
07.01.2014

100 Tableau de Cde.



133260

**130 Tiroir à Couverts**



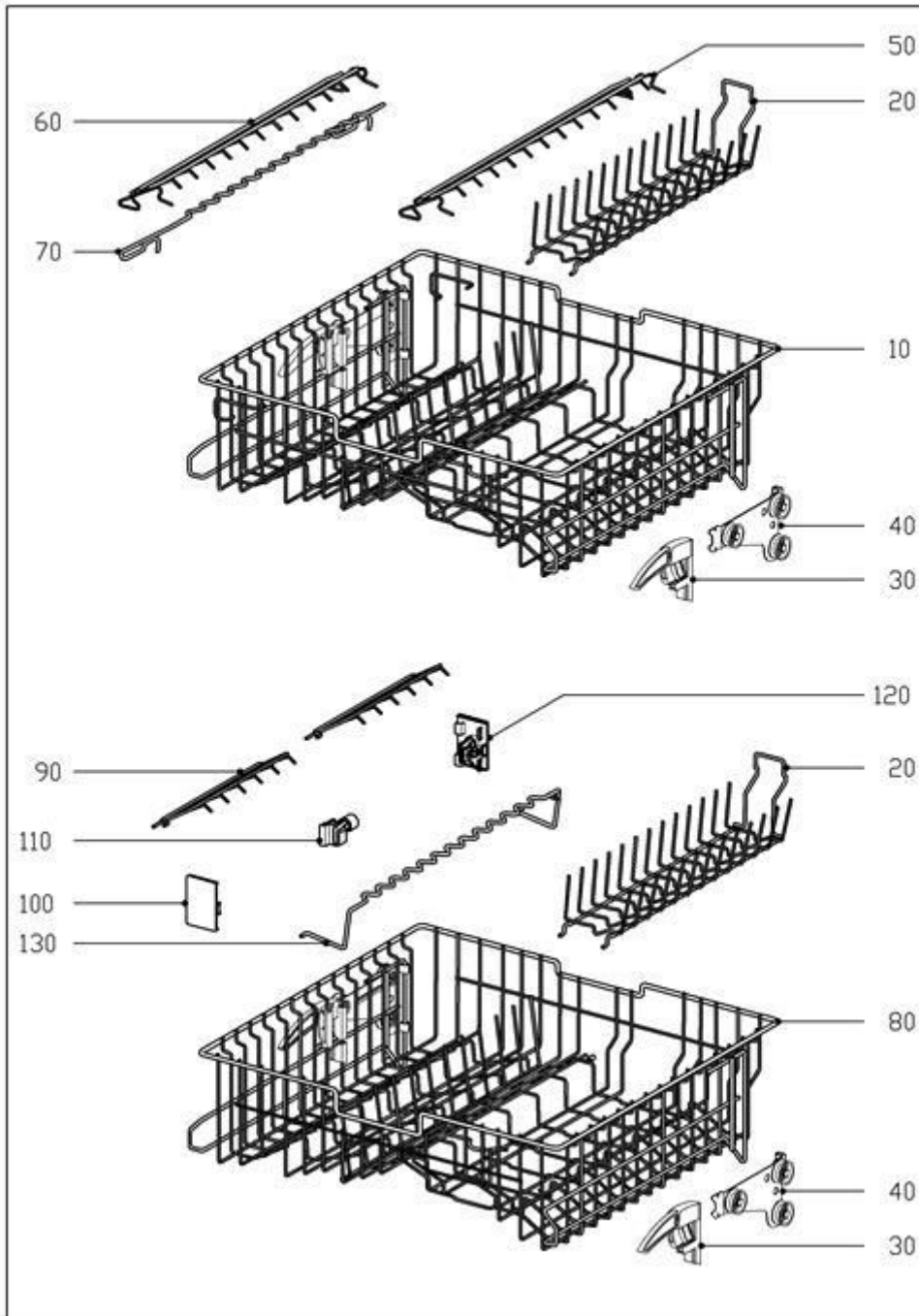
6202320-130



Lave-vaisselle  
G1023

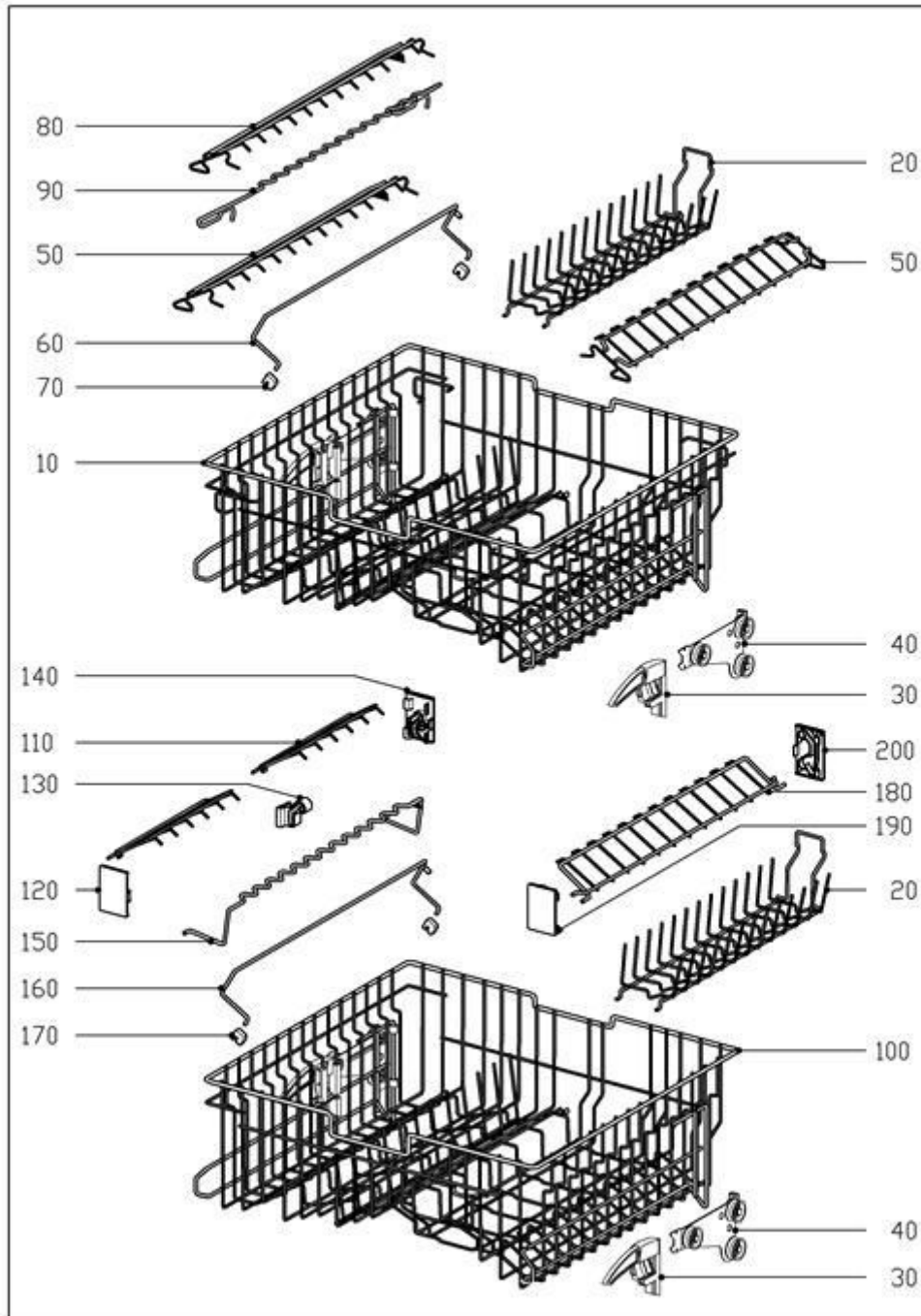
07.01.2014

140 Panier Supérieur GOK 60.x0



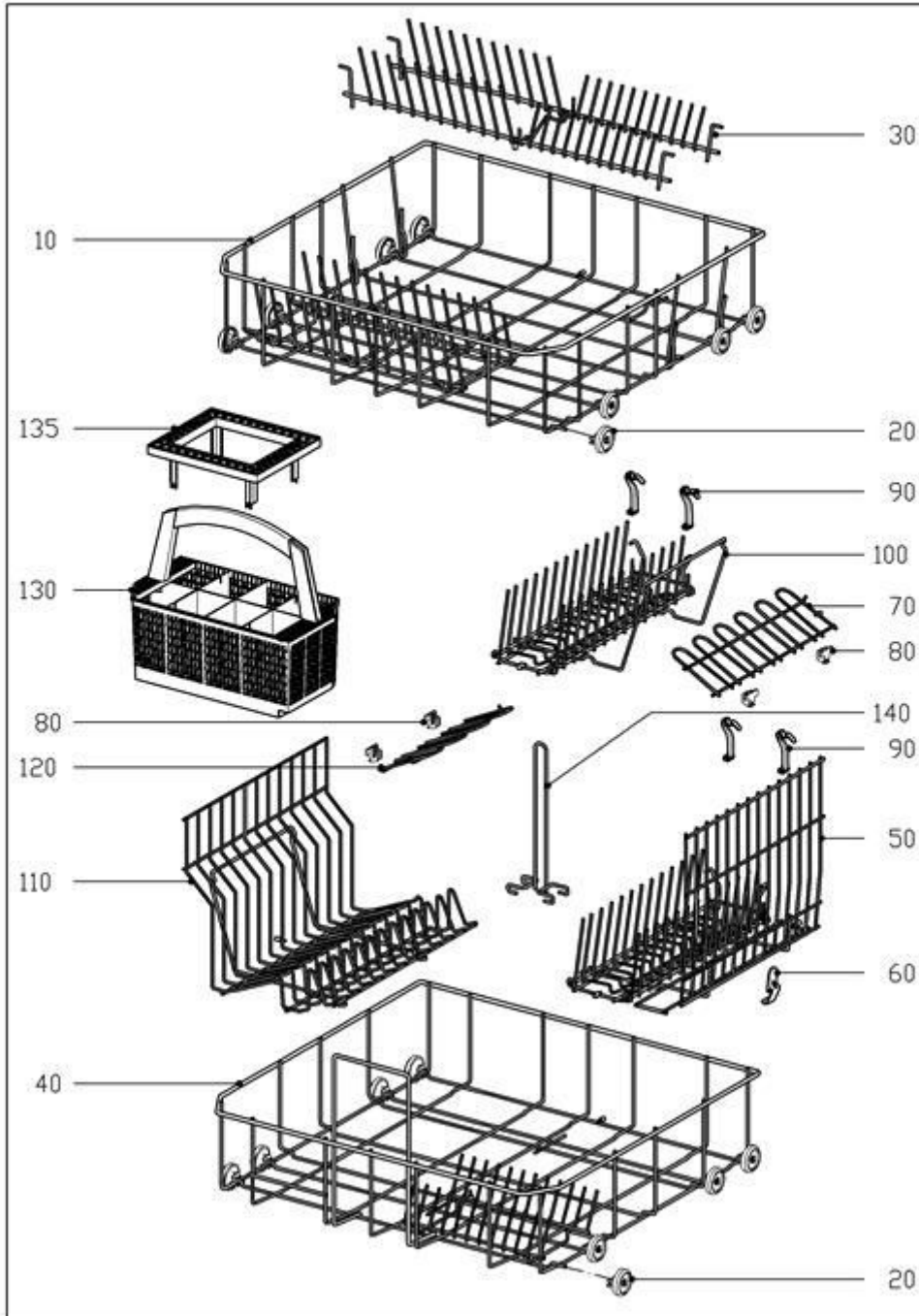
6964360-140

150 Panier Supérieur GOK 60.x5



6964360-150

170 Panier Inférieur GUK 60.xx



6964360-170

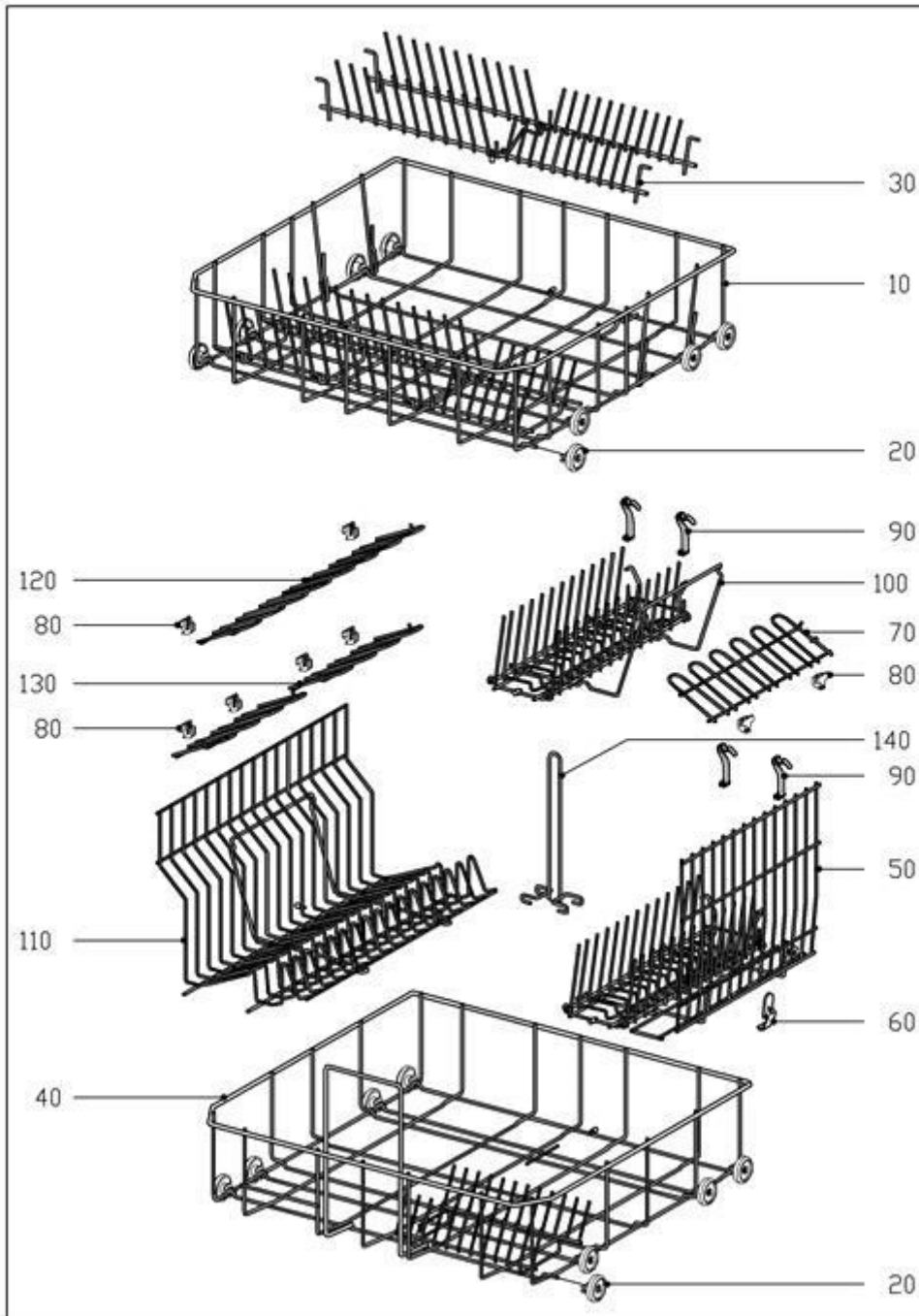




Lave-vaisselle  
G1023

07.01.2014

**180 Panier Inférieur GUK 60.xx SC**



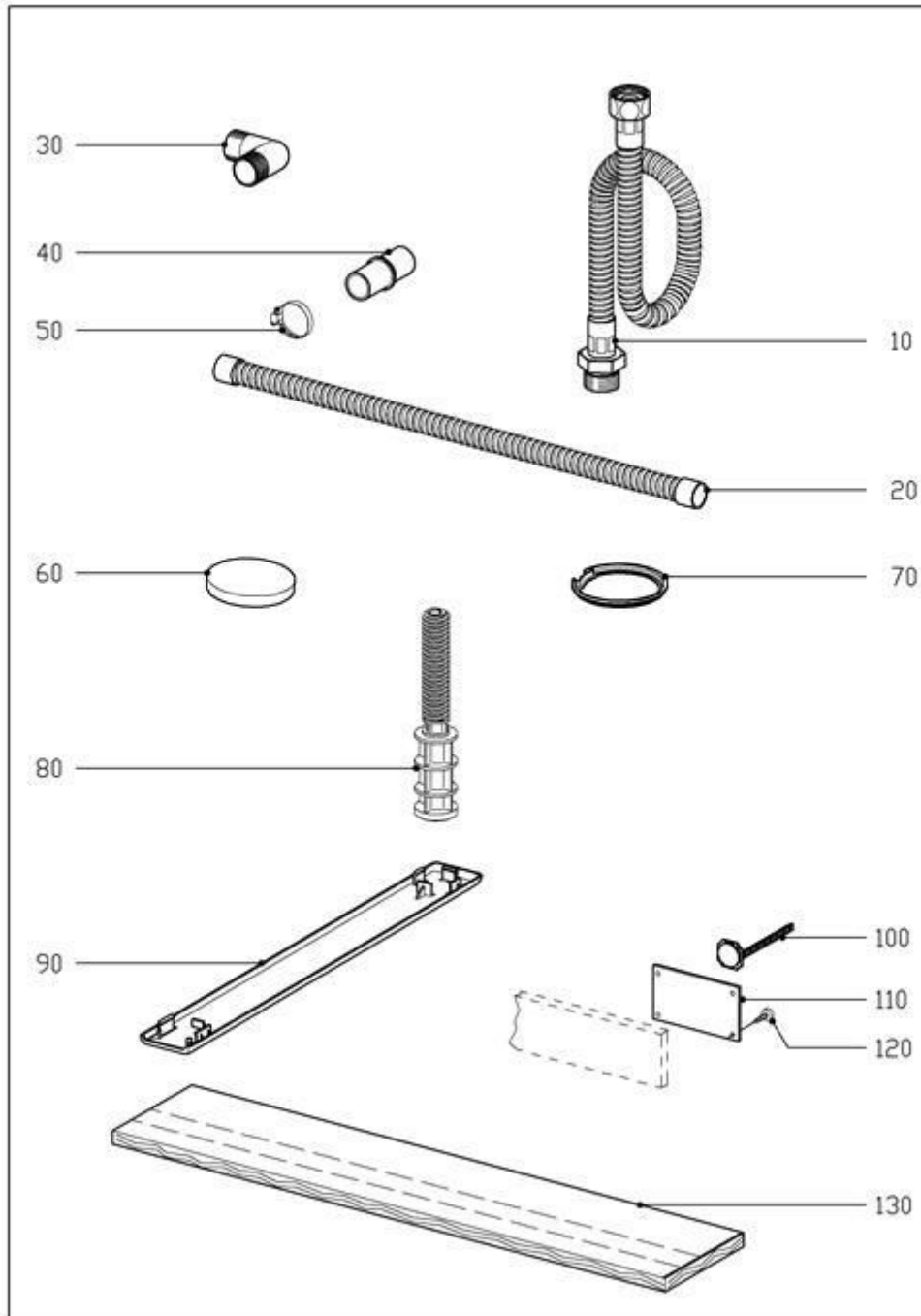
6964360-180



Lave-vaisselle  
G1023

07.01.2014

**280 Accessoire**



6202250-280