

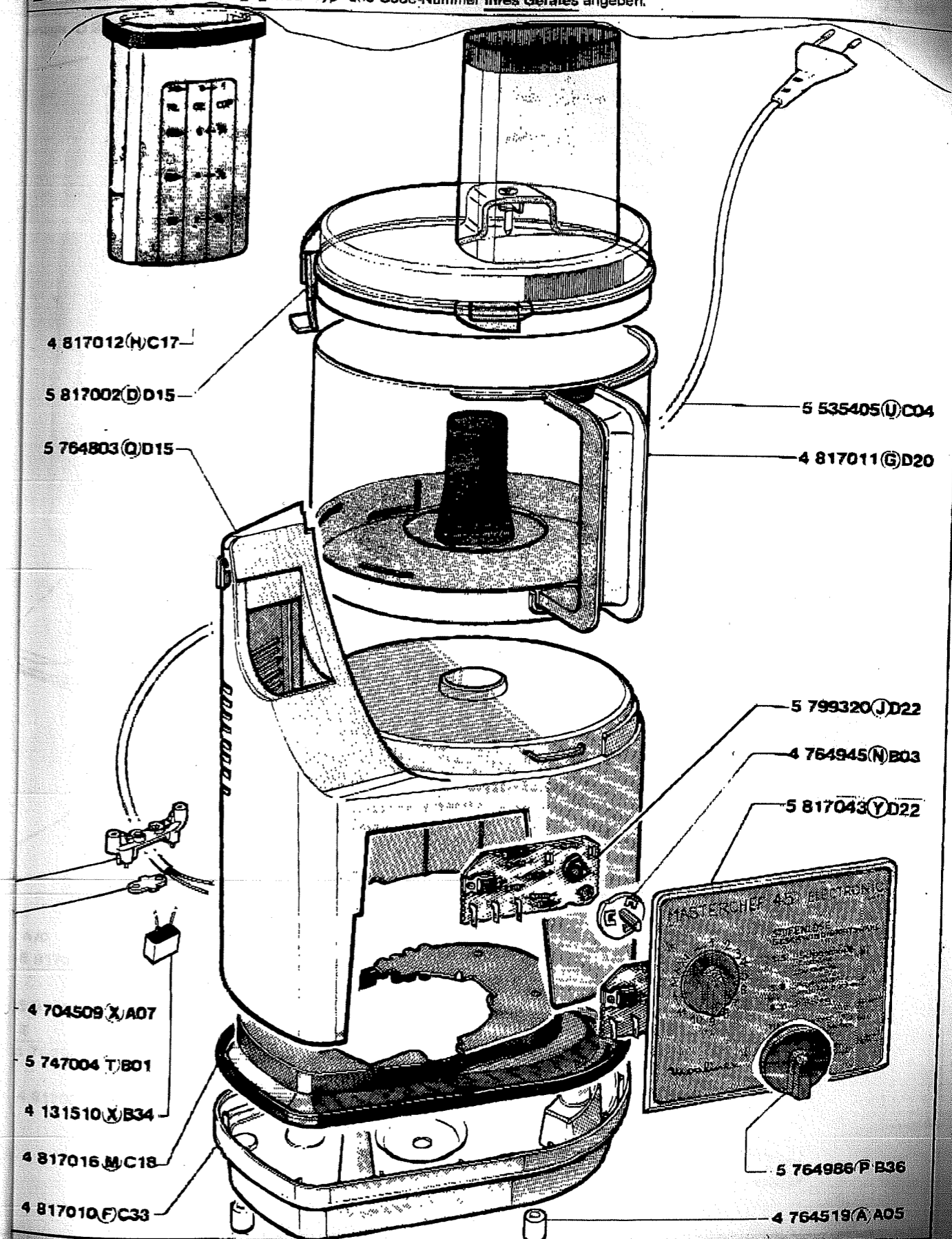
Moulinex

Typ | Code

02 | 2 40

MASTERCHEF 45 Electronic

Ersatzteilbestellungen unbedingt genaue Typ- und Code-Nummer Ihres Gerätes angeben.



EURAS

WEISSE WARE

Akademimoulinex

Code

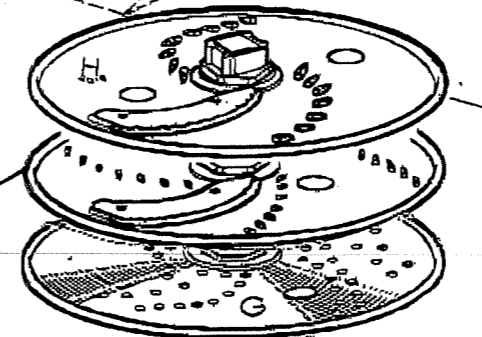
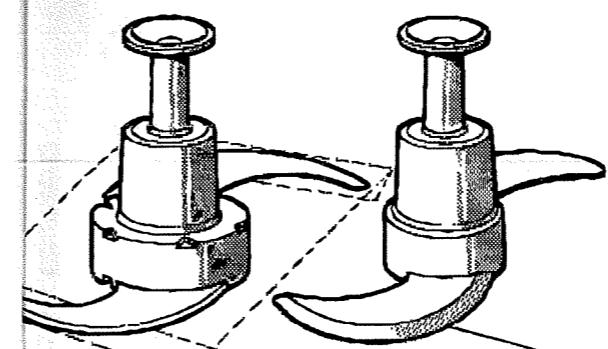
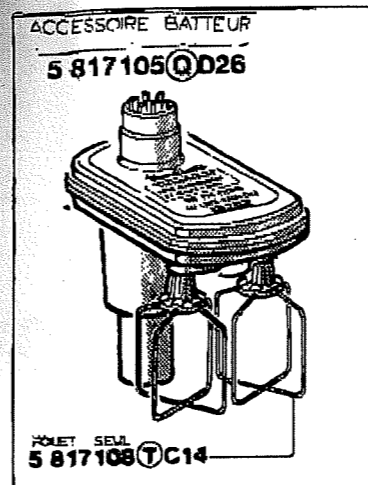
02 2 40

MASTERCHEF 45 Electronic

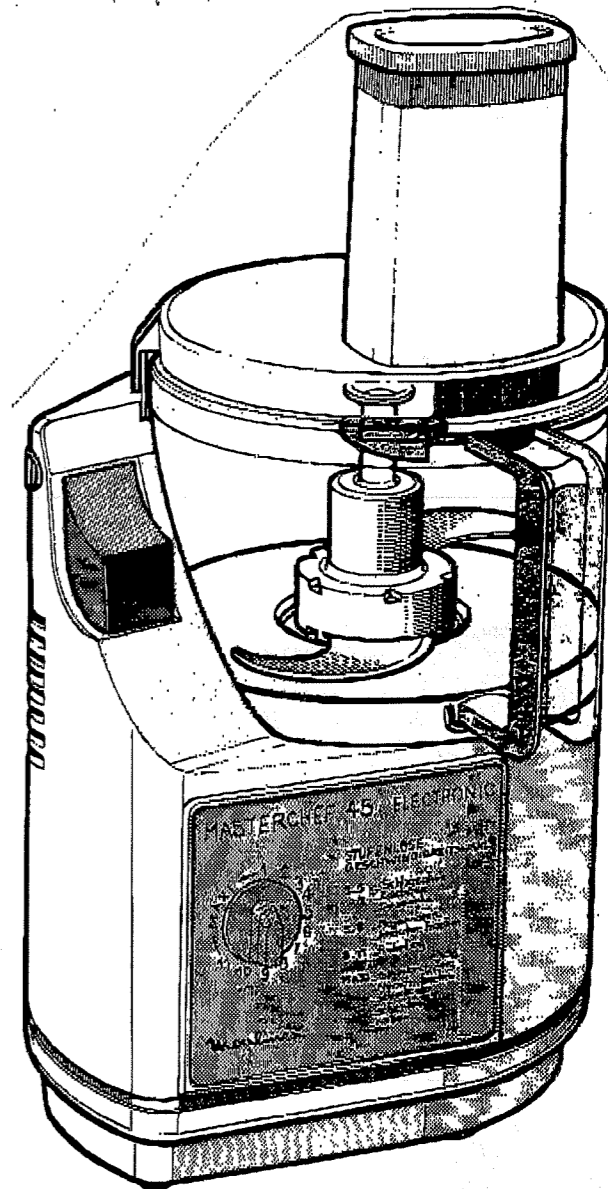
Bestellungen unbedingt genaue Typ- und Code-Nummer Ihres Gerätes angeben.

12.85

Page 0 811395 B C40



- A/D 5 817017 U D11
- C/H 5 764649 Y D11
- 5 817100 K D08
- 4 817022 T C25
- 4 764942 K D05
- 4 817023 U B30
- 4 817024 W B34



EURAS
WEISSE WARE

Akademimoulinex

Code

2 2 40

MASTERCHEF 45 Electronic

Bestellungen unbedingt genaue Typ- und Code-Nummer Ihres Gerätes angeben.

